



BRIZA

**Krachtige koeling & verwarming.
Naadloos gecombineerd.**



BRIZA

OVERZICHT

WANDINBOUW

Technische tekeningen	18
Briza 12	22
2-pijp	22
4-pijp	24
Briza 22	26
2-pijp	26
4-pijp	28
Briza 26	30
2-pijp	30
4-pijp	32
Toebehoren	34

WANDMODEL

Technische tekeningen	42
Briza 10	46
Briza 12	48
2-pijp	48
4-pijp	50
Briza 22	52
2-pijp	52
4-pijp	54

PLAFONDINBOUW

Technische tekeningen	62
Briza 12	66
2-pijp	66
4-pijp	68
Briza 22	70
2-pijp	70
4-pijp	72
Briza 26	74
2-pijp	74
4-pijp	76
Toebehoren	78

PLAFONDMODEL

Technische tekeningen	86
Briza 10	90
Briza 12	92
2-pijp	92
4-pijp	94
Briza 22	96
2-pijp	96
4-pijp	98

VRIJSTAAND

Technische tekeningen	103
Briza 22	104
2-pijp	104
4-pijp	106

WATERZIJDIGE AANSLUITING

Ventielsets	110
Drukverliezen	112
Condenspomp	116

ELEKTRISCHE AANSLUITING

Voeding	121
Welke Jaga JDPC sturing kiezen?	122
Jaga JDPC Sturingen	124
Thermostaten	125
Voorbeeldschema's elektrische installatie	126
Briza 10	127
Briza 12	131
Briza 22 / 26	134

TECHNISCHE INFO

Algemene info	138
Correctiefactoren	140
Minimum draadsectie	141
Beperken stromingsgeluiden	142
Dauwpunt lucht	143
Briza 10	146
Onderdelen	146
Tangentiële ventilatoren	147
Warmtewisselaar	148
Drukverlies	149
Bestektekst	150
Briza 12	154
Onderdelen	154
Tangentiële ventilatoren	156
Warmtewisselaar	157
Drukverlies	158
Bestektekst	162
Briza 22	166
Onderdelen	166
Standaard warmtewisselaar	168
Drukverlies	169
Tweede warmtewisselaar, G1/2" F	170
Drukverlies	171
Centrifugaal ventilator	172
Ventilator karakteristieken	173
Elektrische weerstand	179
Toebehoren	180
Bestektekst	185
Briza 26	190
Onderdelen	190
Standaard warmtewisselaar	192
Drukverlies	193
Tweede warmtewisselaar, G1/2" F	194
Drukverlies	195
Centrifugaal ventilator	196
Ventilator karakteristieken	197
Elektrische weerstand	200
Toebehoren	201
Bestektekst	205

BRIZA - KRACHTIGE KOELING & VERWARMING

Een aangenaam binnenklimaat draait vandaag om meer dan alleen verwarmen. Moderne gebouwen vragen om efficiënte koeling tegen oververhitting, energiezuinige verwarming, een stille werking en naadloze integratie in elk interieur.

Briza is het krachtige gamma ventilo-convectoren dat al die eigenschappen combineert in één watergedragen binnenklimaatoplossing.

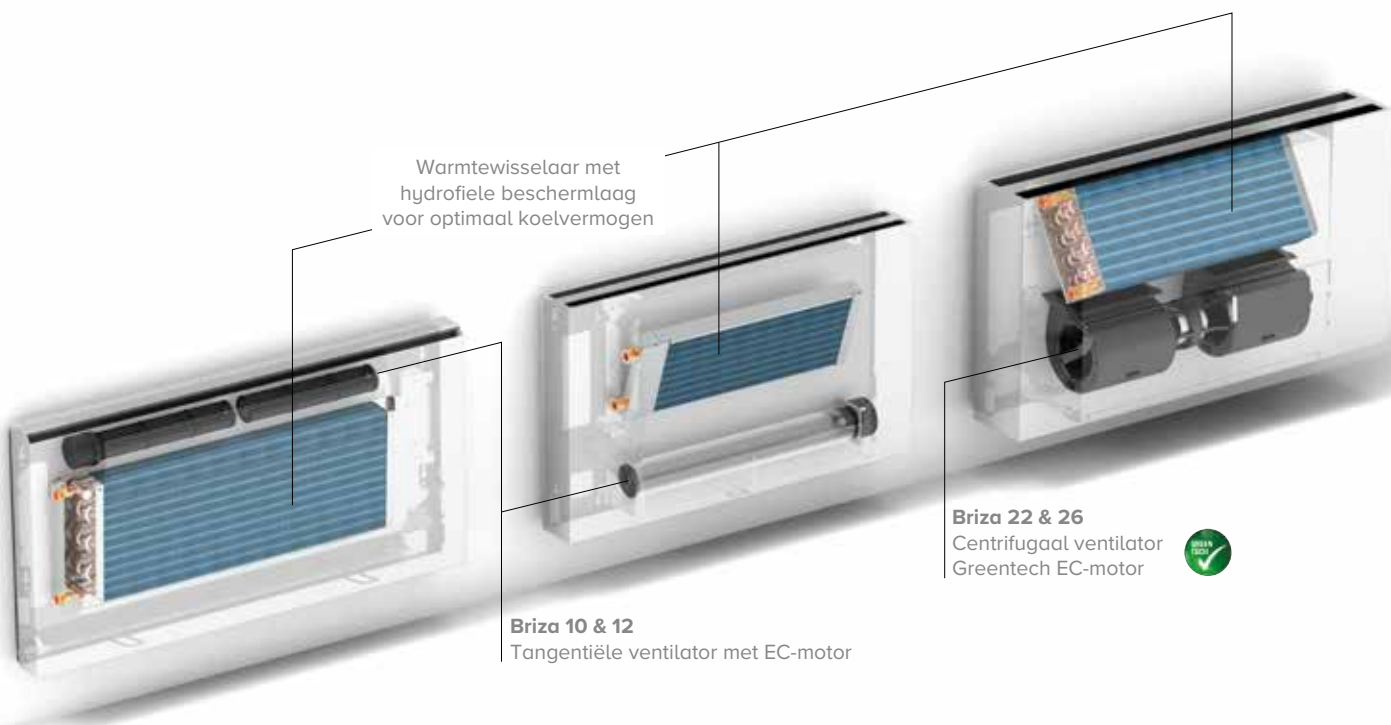
LAGETEMPERATUURTECHNOLOGIE

ENERGIEZUINIG KOELEN EN VERWARMEN MET ÉÉN SYSTEEM.

Jaga warmtewisselaars leveren hoge prestaties bij lage watertemperaturen, de hydrofiele coating optimaliseert die werking nog.

Briza combineert die statische warmtewisselaar met geïntegreerde, stille ventilatoren die de warmtewisselaar actief ondersteunen.

Deze energiezuinige EC-motoren versterken de luchtstroming langs de warmtewisselaar en koelen of verwarmen zo moeiteloos een groot luchtdebiet met een laag geluidsniveau.



EEN PERFECTE MATCH MET HEDENDAAGSE ENERGIECONCEPTEN

Briza levert hoge afgiftes bij lage watertemperaturen en werkt bijzonder efficiënt in combinatie met warmtepompen en andere lagetemperatuursystemen.

Zo benut het Briza-gamma het volledige potentieel van uw warmtepomp, het hele jaar door: snelle verwarming in de winter en krachtige koeling in de zomer.

Nog geen warmtepomp? Geen probleem, want ook op lange termijn is Briza een slimme keuze. Het systeem is ideaal voor een gefaseerde renovatie: start met ventilo-convectoren in combinatie met je huidige installatie en schakel later over naar een warmtepomp.

- 2-pijp**
- 1 warmtewisselaar, 1 aanvoer- en 1 retourleiding
 - 1 werkingsmodus, omschakelen in het tussenseizoen



- 4-pijp**
- 2 warmtewisselaars, 2 aanvoer- en 2 retourleidingen



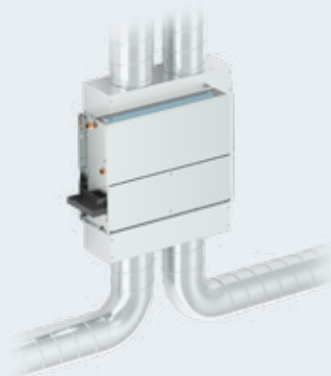
2-PIJP VS. 4-PIJP: AFGESTEMD OP DE BEHOEFTE VAN ELK GEBOUWTYPE

De keuze van het leidingsysteem bepaalt in grote mate hoe flexibel een gebouw kan inspelen op zijn comfortbehoeften. Een tweepijpsysteem (met één aanvoer- en één retourleiding) kan verwarmen in de winter en koelen in de zomer. Ideaal in gebouwen met een gelijkmatig gebruik.

Een vierpijpsysteem gaat een stap verder en voorziet aparte circuits voor warm en koud water, waardoor beide technologieën gelijktijdig beschikbaar zijn en elke ruimte of zone afzonderlijk kan worden geregeld. Dat verhoogt de flexibiliteit aanzienlijk, zeker in gebouwen waar de behoeften sterk uiteenlopen of snel wijzigen.

KOELEN & VERWARMEN VIA LUCHTKANALEN

Briza 22 en Briza 26 zijn ook beschikbaar in een HP-versie. Deze toestellen met hoogrendementmotoren leveren een hoge afgifte, die via luchtkanalen efficiënt door het gebouw wordt verdeeld.



BRIZA - DESIGN DAT BIJ ELK INTERIEUR PAST

Briza combineert technologie naadloos met design. Binnen het gamma kies je niet alleen het juiste vermogen, maar ook de uitstraling die bij je interieur past. Met vier designlijnen en verschillende plaatsingsmogelijkheden biedt het gamma maximale architecturale vrijheid.



Coreline vormt de vertrouwde basis van het gamma: strak, tijdloos en veelzijdig.



Baseline brengt minimalistische elegantie met krachtige lijnen..



Woodline introduceert een warme, natuurlijke uitstraling met een verfijnde houten afwerking.



Waveline kiest voor een vloeiend design dat techniek een vvv karakter geeft.





BEKROOND DESIGN

Briza beantwoordt aan de noden van een voortdurend evoluerende HVAC-markt, met een sterke focus op prestaties, flexibiliteit en design. Die doordachte combinatie werd bekroond met tal van nationale en internationale awards.

**NET ZERO
DESIGN EDITION**



reddot winner 2025
best of the best

RED DOT AWARD 2025
WINNER
Product Design



IF DESIGN AWARD
2025 & 2026 WINNER
Building Technology



GERMAN DESIGN AWARD
2025 & 2026 WINNER
Excellent Product Design Energy



EUROPEAN PRODUCT DESIGN AWARD
2025 TOP DESIGN + 2025 WINNER



IDA AWARD
GOLD WINNER
Eco / Green Design



ICONIC AWARDS
WINNER "PRODUCT" 2025



DNA PARIS DESIGN AWARD
BADGE WINNER 2025



LICC AWARD
WINNER
Use Product



HENRY VAN DE VELDE AWARD
BRONZE WINNER
Environment

BRIZA

OVERAL INZETBAAR, HET HELE JAAR DOOR

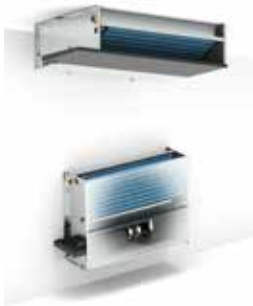
De Briza familie is een flexibel productgamma ventilo-convectoren voor kleine en grote ruimtes, wand- of plafondoplossingen, met omkasting, onzichtbaar ingebouwd of vrijstaand. De veelzijdigheid van dit productgamma komt vooral tot uiting in de mogelijkheid om zowel te koelen als te verwarmen.

OVERZICHT INBOUW



	Briza 10	Briza 12
Dikte (cm)	/	11.7
WANDINBOUW		
Beschikbare lengtes (cm)	/	52 - 72 - 102 - 122
Beschikbare hoogtes (cm)	/	38 - 52
PLAFONDINBOUW		
Beschikbare lengtes (cm)	/	52 - 72 - 102 - 122
Beschikbare hoogtes (cm)	/	38 - 52
Coating warmtewisselaar	/	Hydrofiel
Waterinhoud (l)	/	0,3 - 0,5 - 0,9 - 1,1
Geluidsdruk niveau (dB(A))	/	<20 - 47
Kv-waarde warmtewisselaar	/	2,2 - 2 - 1,7 - 1,6
Ventilator	/	Tangentieel
Elektrische aansluiting	/	24 VDC
VERMOGENSBEREIK 2-PIJP (max. stuurspanning)		
Koelen totaal (7/12/27) (Watt - max. stuurspanning)	/	553 - 2702
Niet-condenserend koelen (16/18/27) (Watt - max. stuurspanning)	/	235 - 1149
Verwarmen (45/40/20) (Watt - max. stuurspanning)	/	826 - 4026
VERMOGENSBEREIK 4-PIJP (max. stuurspanning)		
Koelen totaal (7/12/27) (Watt - max. stuurspanning)	/	442 - 2026
Niet-condenserend koelen (16/18/27) (Watt - max. stuurspanning)	/	118 - 862
Verwarmen (45/40/20) (Watt - max. stuurspanning)	/	660 - 1695
LUCHTSTROOM		





Briza 22

23.15 / 27.15



Briza 26

26.0

55 - 75 - 95 - 125 - 155 - 190
55

125 - 155 - 190
56

55 - 75 - 95 - 125 - 155 - 190
55

125 - 155 - 190
56

Hydrofiel
1,2 - 1,8 - 2,2 - 3,1 - 4,1 - 4,1
<20 - 55

Hydrofiel
4,7 - 6,1 - 7,5
19,5 - 46,5

3 - 2,8 - 2,7 - 2,1 - 2,1 - 2

± 3,5

Centrifugaal
230 VAC

Centrifugaal
230 VAC

2991 - 12790

9301 - 14335

1185 - 4540

3253 - 5003

3055 - 12634

8811 - 13161

2991 - 12790

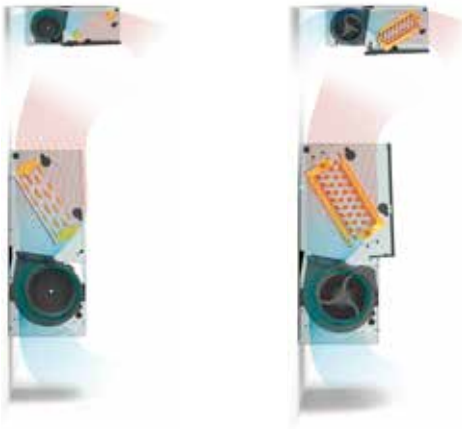
9301 - 14335

1185 - 4540

3253 - 5003

1098 - 5814

3186 - 5814



BRIZA

OVERZICHT MET OMKASTING



Briza 10

Briza 12

	Briza 10	Briza 12
Dikte (cm)	11.0	14.0
WAND		
	Coreline Baseline Woodline Waveline 	Coreline Baseline Woodline Waveline
Beschikbare lengtes (cm)	75 - 110 - 155 - 190	75 - 95 - 125 - 145
Beschikbare hoogtes (cm)	56	41/42 - 55/56
PLAFOND		
	Coreline Baseline Woodline Waveline 	Coreline Baseline Woodline Waveline
Beschikbare lengtes (cm)	90 - 125 - 170 - 205	75 - 95 - 125 - 145
Beschikbare hoogtes (cm)	58	42 - 56
Coating warmtewisselaar	Hydrofiel	Hydrofiel
Waterinhoud (l)	0,4 - 0,7 - 1,1 - 1,5	0,3 - 0,5 - 0,9 - 1,1
Geluidsdruk niveau (dB(A))	<20 - 49	<20 - 47
Kv-waarde warmtewisselaar	1,5 - 1,2 - 1,1 - 1	2,2 - 2 - 1,7 - 1,6
Ventilator	Tangentieel	Tangentieel
Elektrische aansluiting	24 VDC	24 VDC
VERMOGENSBEREIK 2-PIJP (max. stuurspanning)		
Koelen totaal (7/12/27) <i>(Watt - max. stuurspanning)</i>	884 - 3659	503 - 2575
Niet-condenserend koelen (16/18/27) <i>(Watt - max. stuurspanning)</i>	376 - 1556	214 - 1095
Verwarmen (45/40/20) <i>(Watt - max. stuurspanning)</i>	868 - 3593	751 - 3834
VERMOGENSBEREIK 4-PIJP (max. stuurspanning)		
Koelen totaal (7/12/27) <i>(Watt - max. stuurspanning)</i>	/	442 - 2026
Niet-condenserend koelen (16/18/27) <i>(Watt - max. stuurspanning)</i>	/	188 - 862
Verwarmen (45/40/20) <i>(Watt - max. stuurspanning)</i>	/	660 - 1695
LUCHTSTROOM		





Briza 22

Briza 26

23.15 / 27.15



Coreline

Baseline

Woodline

Waveline

Coreline

Baseline

Woodline

Waveline



✓

✓

90 - 110 - 130 - 160 - 190 - 225
63

/
/



Coreline

Baseline

Woodline

Waveline

Coreline

Baseline

Woodline

Waveline



✓

90 - 110 - 130 - 160 - 190 - 225
63

/
/

Hydrofiel

/

1,2 - 1,8 - 2,2 - 3,1 - 4,1 - 4,1

/

20 - 55

/

3 - 2,8 - 2,7 - 2,1 - 2,1 - 2

/

Centrifugaal

/

230 VAC

/



2645 - 11446

/

1044 - 4031

/

2679 - 11184

/



2645 - 11446

/

1044 - 4031

/

1021 - 5387

/



jaga
CLIMATE
DESIGNERS

WANDINBOUW









BRIZA WANDINBOUW

We streven ernaar onze ventilo-convectoren zo installatieklaar mogelijk op de markt te brengen. Waar we vroeger slechts watertoevoer moesten aansluiten, is er nu ook een stroomvoorziening, een elektronische regeling en een thermostaat aansluiting nodig. Voor uw installatiegemak, hebben we een Plug & Play assortiment ontwikkeld.

Dezelfde hoogwaardige kwaliteit, maar met alle aansluitopties voorgemonteerd. Bestel zorgeloos voor een moeiteloze installatie!

MOGELIJKE TEMPERATUURREGELINGEN

PLUG & PLAY Compleet toestel met temperatuurregeling, ventielset én voeding

JAGA JDPC SMART BMS JRT



Kamertemperatuurregeling via Jaga wifi thermostaat gemonteerd in de ruimte (opbouw of inbouw)

*Bestelvoorbeeld Briza Baseline 12
Hoogte 42 cm, Lengte 110 cm, Kleur wit (133)*

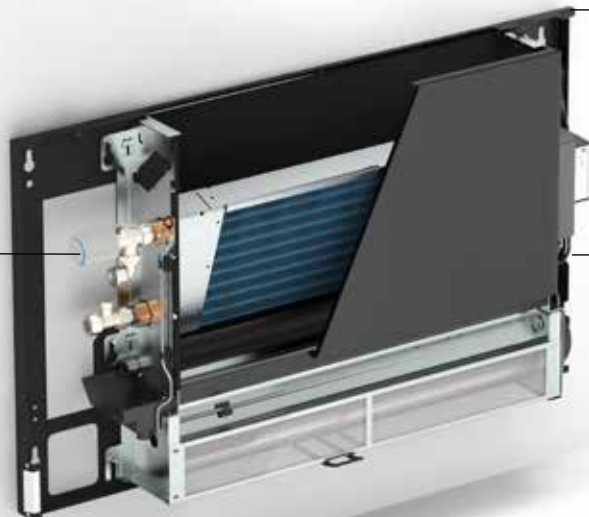
BZBW 038 052 12 2 L D21 TW
D21 TB
D21 2W

WATERZIJDIGE AANSLUITING (links)
voorgemonteerde ventielen, aansluiting
Eurocone 3/4"



TEMPERATUURREGELING
Kamertemperatuurregeling via Jaga wifi
thermostaat gemonteerd in de ruimte
(opbouw of inbouw)

ELEKTRISCHE AANSLUITING
Clamp connector voor
elektrische aansluiting 24
VDC rechts, via 230 VAC
voeding aan te sluiten



BRIZA WANDINBOUW

CONFIGUREERBAAR TOESTEL

Configureer je toestel volgens jouw installatie en vereisten, als samen te stellen systeem geleverd.

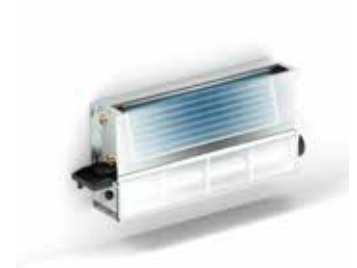
BRIZA 12



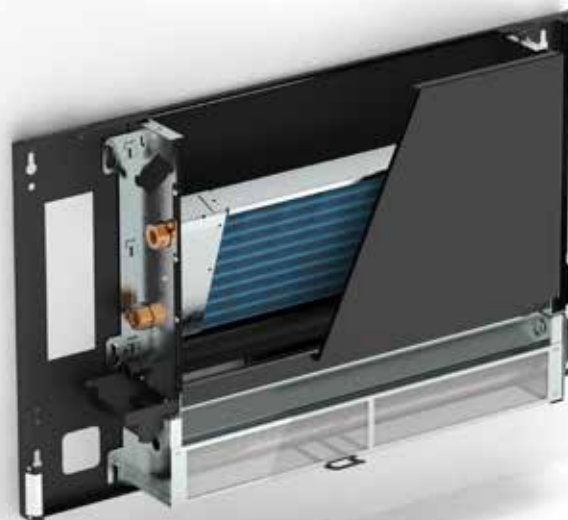
BRIZA 22



BRIZA 26

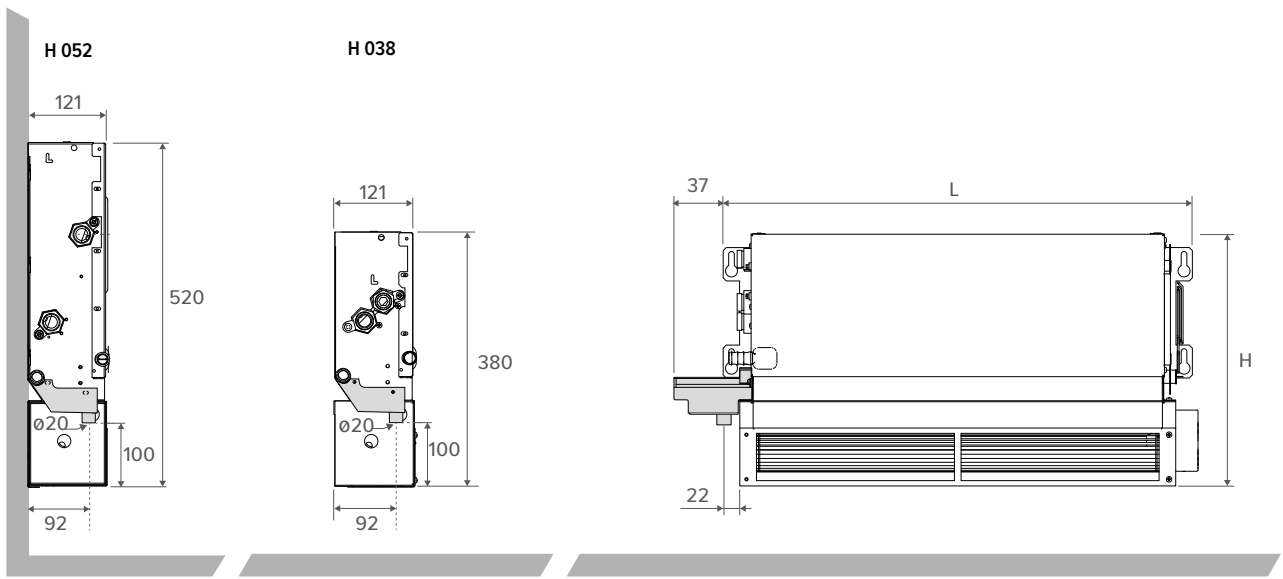


1. Kies je toestel op basis van afmetingen en afgiftes	bv. BZBW 038 052 12 2 L DDD	bv. BABW 055 055 22 XX 2 LR G2 DDD	bv. BBBW 056 125 26 XX 2 LR G2 DDD
2. Kies de gewenste sturing	Geen Jaga JDPC sturing, Jaga JDPC BMS: D03 (2 P) / D04 (4P) Jaga JDPC Aan / Uit: D07 (2P) / D08 (4P)	Geen Jaga JDPC sturing, Jaga JDPC BMS: D03 (2 P) / D04 (4P) Jaga JDPC Aan / Uit: D07 (2P) / D08 (4P)	Geen Jaga JDPC sturing, Jaga JDPC BMS: D03 (2 P) / D04 (4P) Jaga JDPC Aan / Uit: D07 (2P) / D08 (4P)
3. Kies de gewenste voeding	voeding of dinrail voeding op basis van opgenomen elektrisch vermogen	(24 V voeding wordt meegeleverd bij de gekozen Jaga JDPC sturing)	(24 V voeding wordt meegeleverd bij de gekozen Jaga JDPC sturing)
4. Kies de gewenste ventielset(s)	set 295 (met thermo-elektrische motor) of set 290 (met 2 retourventielen)	set 301 en 98 (met thermo-elektrische motor of set 302 en 99 (met 2 retourventielen)	set 301 en 98 (met thermo-elektrische motor of set 302 en 99 (met 2 retourventielen)

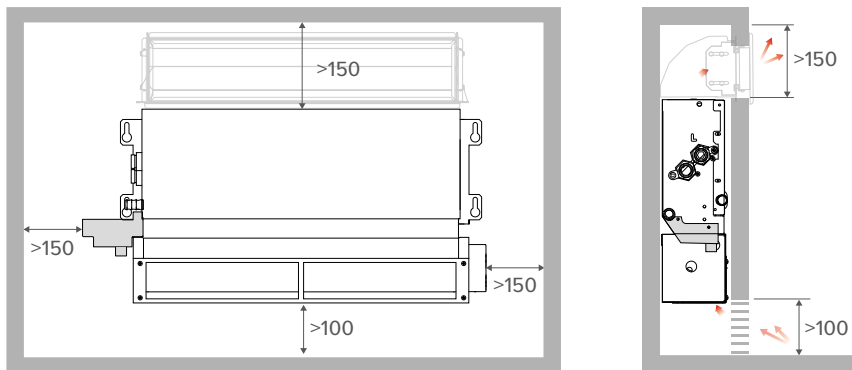


BRIZA WANDINBOUW 12

AFMETINGEN (in mm)

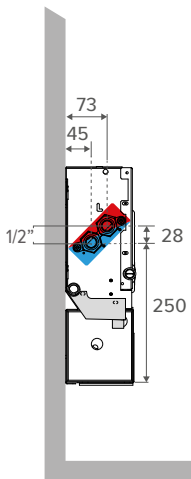


VRIJE RUIMTE

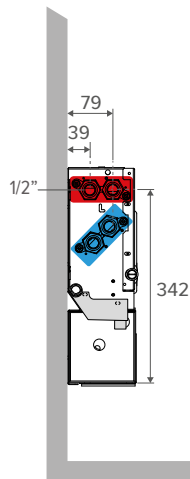


WATERIJZDIGE AANSLUITING

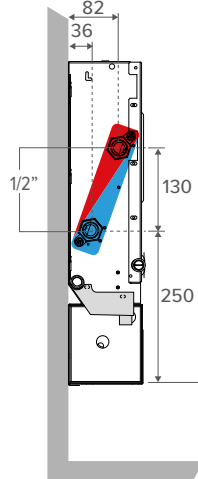
Hoogte 038 2-pijp



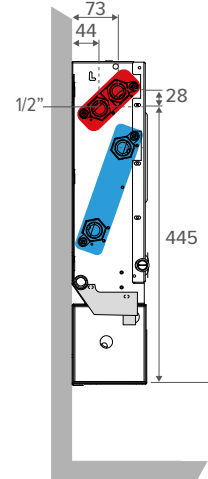
Hoogte 038 4-pijp



Hoogte 052 2-pijp

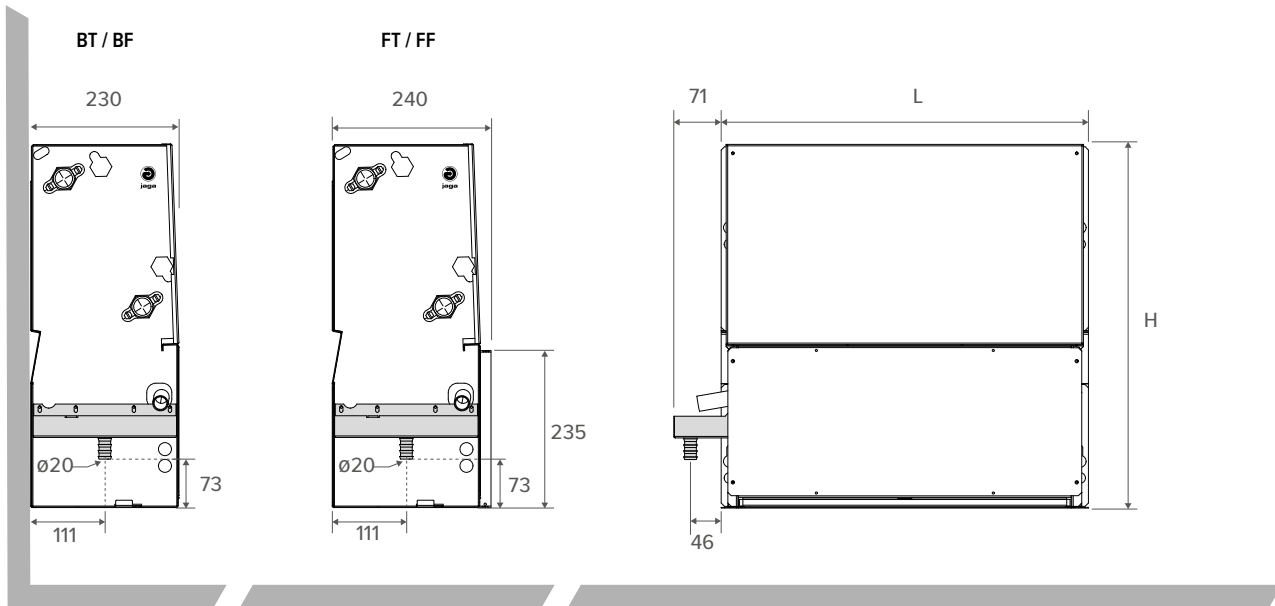


Hoogte 052 4-pijp

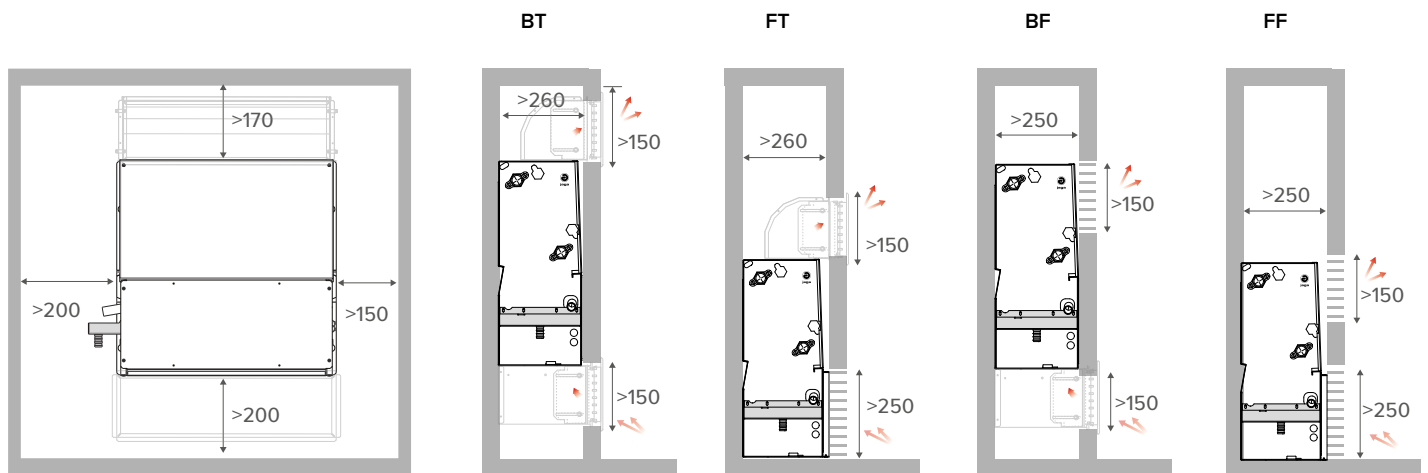


BRIZA WANDINBOUW 22

AFMETINGEN (in mm)

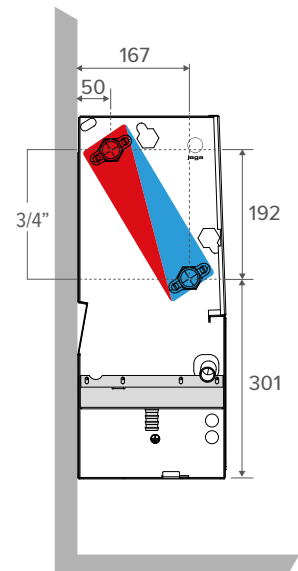


VRIJE RUIMTE

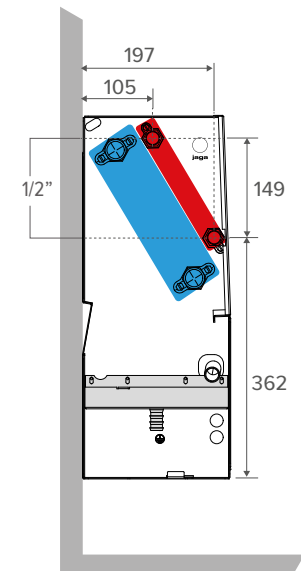


WATERZIJDIGE AANSLUITING

2-pijp

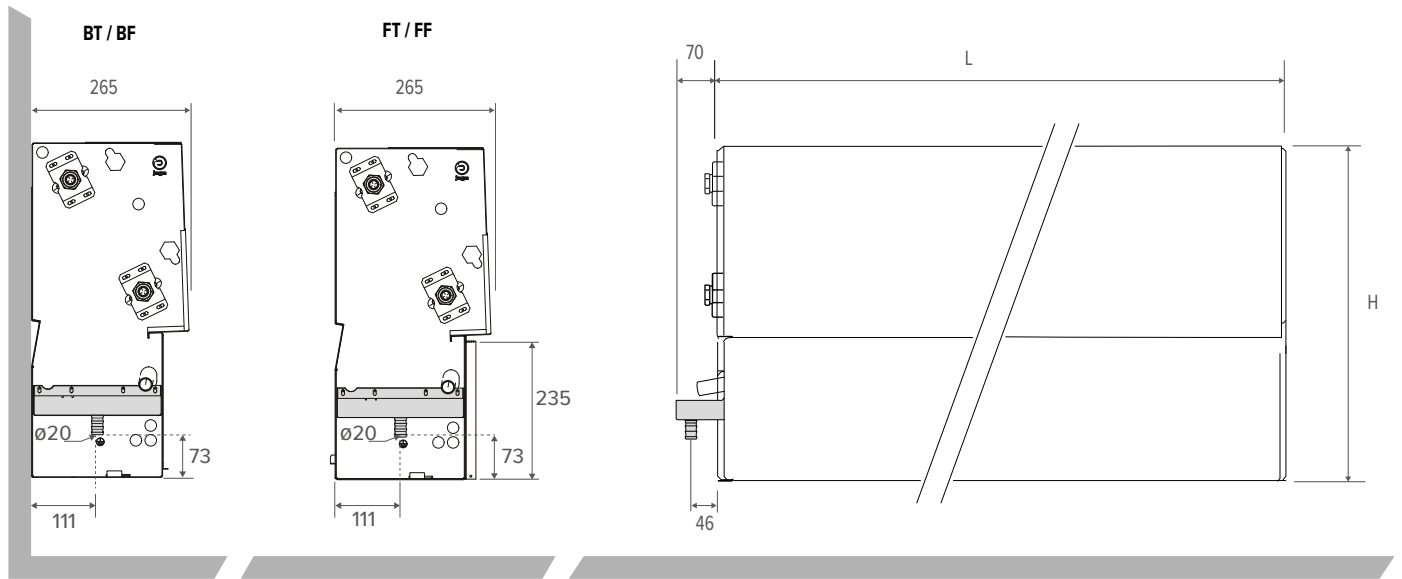


4-pijp

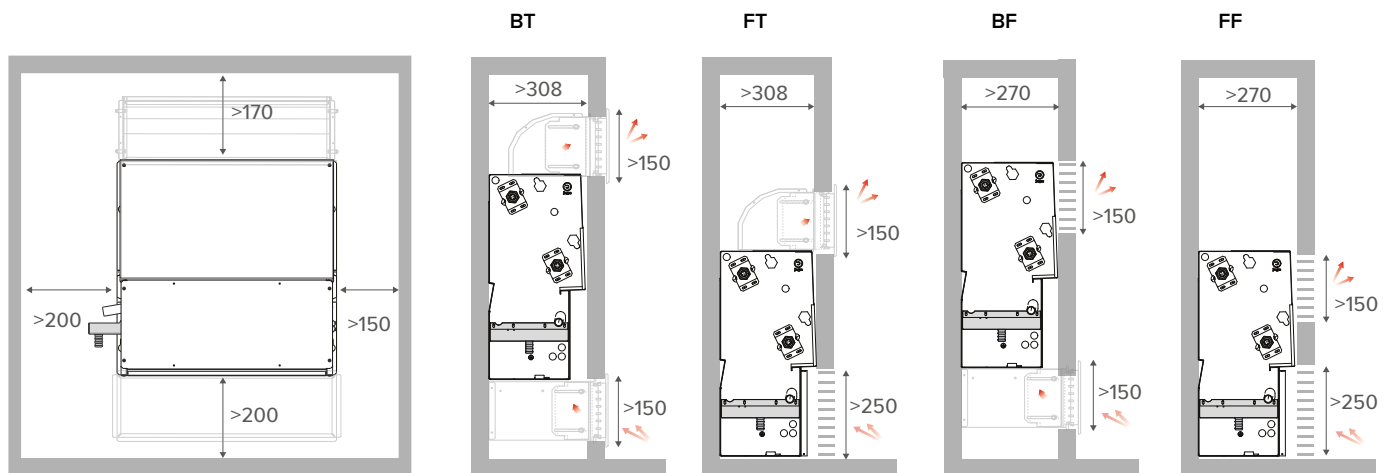


BRIZA WANDINBOUW 26

AFMETINGEN (in mm)

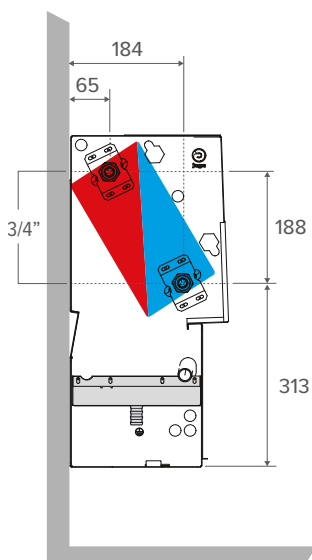


VRIJE RUIMTE

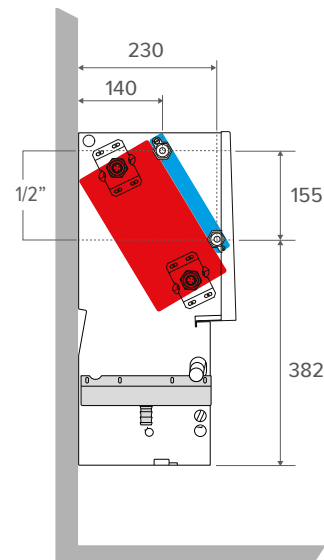


WATERZIJDIGE AANSLUITING

2-pijp



4-pijp



BRIZA WANDINBOUW 12 2-PIJP

STANDAARD LEVERING

- condensopvang met aansluiting voor afvoer
- aluminium-koper warmtewisselaar met hydrofiele coating
- robuust binnenwerk uit electrolytisch verzinkt staal
- tangentiële EC ventilator(s)
- roestvast stalen luchtfilter

PLUG & PLAY

- geïntegreerde voeding 230 V
- voorgemonteerde aansluitset
- temperatuurregeling volgens gekozen Plug&Play versie

AANSLUITING

Standaard

- waterzijdige aansluitingen links, G 1/2" aansluiting
- klemverbinding voor elektrische aansluiting, standaard rechts, via externe voeding 24VDC aan te sluiten

Optioneel

Waterzijdig rechts, elektrisch links:

Aansluitcode **L** vervangen door **R**. Geen meerprijs.

BESTELCODE

BZBW 038 052 12 2 L DDD

- Geen Jaga JDPC sturing: (niets invullen)
 - Jaga JDPC BMS: D03
 - Jaga JDPC Aan / Uit: D07

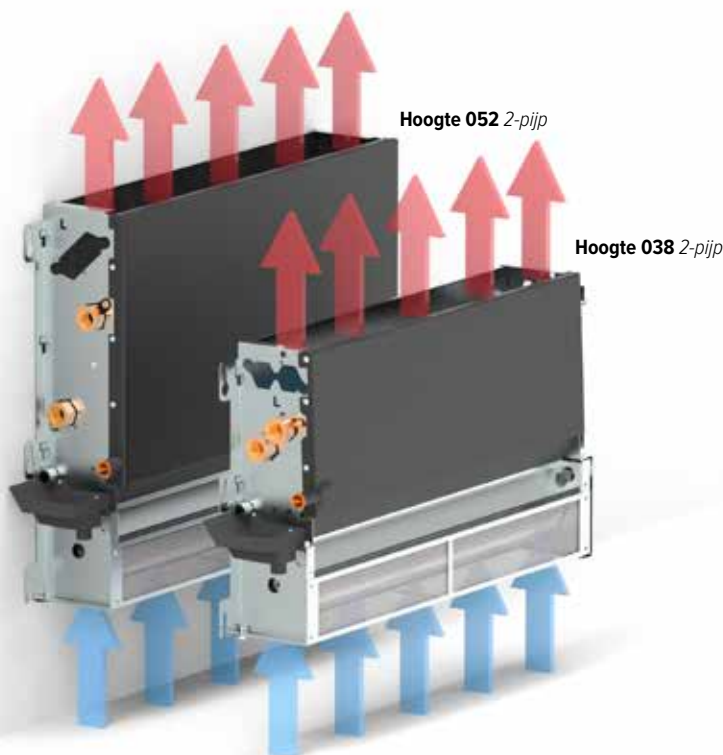
- Jaga JDPC SMART BMS 100 TW: D21 TW
 - Jaga JDPC SMART BMS 100 TB: D21 TB
 - Jaga JDPC SMART BMS 200 W: D21 2W

Lengte

Hoogte

OPTIONEEL TE BESTELLEN BIJ EEN CONFIGUREERBAAR TOESTEL

- voorgemonteerde Jaga JDPC sturing: Jaga JDPC BMS (D03) of Jaga JDPC Aan / Uit (D07)
- ventielset: set 295 (met thermo-elektrische motor) of set 290 (met 2 retourventielen)
- RVS aansluitflexibels (per paar)
- voeding: waterdichte voeding of DIN-Rail voeding
- thermostaat (0-10V) buiten het toestel



STURING

STANDAARD AANSTURING: GEEN JAGA JDPC STURING

De ventilator kan rechtstreeks aangestuurd worden via een extern 0-10 V stuursignaal (thermostaat of BMS/Domotica). In dit geval is er geen watertemperatuursensor aanwezig en kan de ventilator dus opstarten onafhankelijk van de temperatuur van het water in de warmtewisselaar.

OPTIONELE VOORGEMONTEERDE JAGA JDPC STURING

Een ventilo-convector kan optioneel voorzien worden van een JDPC (Jaga Dynamic Product Controller). Deze controller bevat een geïntegreerde watertemperatuursensor op de warmtewisselaar die fungeert als vrijgavebeveiliging voor de ventilator.

De ventilator wordt enkel opgestart wanneer de watertemperatuur geschikt is voor de gevraagde bedrijfsmodus. Hierdoor wordt koude lucht in verwarmingsbedrijf en warme lucht in koelbedrijf vermeden.

CODE	FUNCTIE	VENTIELSET (VOORGEMONTEERD)	VOEDING (VOORGEMONTEERD)	BEDIENING	EXTERNE 0-10V AANSTURING	WATERTEMP. SENSOR	LUCHTTEMP. SENSOR
Jaga JDPC BMS - 2-pijp (D03)	❄️ ❄️ 🔥	-	-	-	✓	1	-
Jaga JDPC Aan / Uit - 2-pijp (D07)	❄️ ❄️ 🔥	-	-	-	-	1	-
Jaga JDPC Smart BMS - 2-pijp (D21)	❄️ ❄️ 🔥	✓	✓	Kamerthermostaat	-	1	-

BRIZA WANDINBOUW 12 2-PIJP

HOOGTE H cm	LENGTE L cm	TYPE T cm	STUURSPANNING U V	LUCHTDEBIET m³/h	KOELEN TOTAAL (condenserend) Kamer temperatuur 27°C		KOELEN (niet-condenserend) Kamer temperatuur 27°C	VERWARMEN Kamer temperatuur 20°C				GELUIDSDRUKNIVEAU dB(A)	ENERGIEVERBRUIK Watt	GEWICHT kg	WATERINHOUD L	BESTELCODE
					7/12 Watt	7/12 Watt		16/18 Watt	35/30 Watt	45/40 Watt	50/45 Watt					
BZBW 038	052	12	2	70	279	197	113	247	450	550	596	19.0	1.6	7.0	0.166	BZBW 038 052 12 2 L DDD
			4	111	347	248	142	285	517	633	686	25.2	2.6			
			6	155	415	301	172	324	589	721	781	32.5	4.3			
			8	196	484	355	203	379	688	842	912	39.0	7.2			
			10	235	553	410	235	454	826	1010	1095	44.0	13.0			
072	12	2	119	488	345	198	401	728	891	966	21.5	2.5	9.0	0.270	BZBW 038 072 12 2 L DDD	
		4	189	570	408	234	490	891	1090	1182	27.5	4.3				
		6	245	668	484	277	519	944	1155	1252	34.9	7.2				
		8	315	782	573	329	609	1106	1354	1467	40.7	11.5				
		10	380	911	676	387	748	1358	1662	1802	45.0	18.0				
102	12	2	160	804	569	326	644	1171	1433	1553	23.1	2.6	13.0	0.433	BZBW 038 102 12 2 L DDD	
		4	243	899	644	369	790	1435	1756	1903	30.0	4.8				
		6	328	1039	753	432	844	1533	1876	2033	38.0	8.0				
		8	419	1221	895	513	989	1797	2199	2383	44.0	14.0				
		10	492	1445	1072	615	1188	2158	2641	2862	48.5	24.0				
122	12	2	190	967	684	392	810	1472	1801	1952	26.0	2.8	14.0	0.539	BZBW 038 122 12 2 L DDD	
		4	295	1029	737	423	996	1809	2214	2399	31.4	5.5				
		6	410	1267	918	526	1063	1932	2365	2563	38.4	10.3				
		8	512	1560	1143	656	1242	2258	2763	2995	44.2	18.5				
		10	560	1795	1331	763	1480	2690	3292	3568	48.0	28.8				
BZBW 052	052	12	2	89	461	326	187	371	674	825	894	21.0	2.0	8.0	0.332	BZBW 052 052 12 2 L DDD
			4	130	541	387	222	433	787	963	1044	27.0	3.2			
			6	169	641	464	266	522	948	1161	1258	33.9	5.5			
			8	212	754	553	317	594	1079	1321	1432	39.7	9.6			
			10	250	820	608	349	672	1222	1495	1620	44.0	16.8			
072	12	2	127	787	557	319	610	1108	1356	1470	21.8	2.2	10.0	0.540	BZBW 052 072 12 2 L DDD	
		4	193	919	658	377	725	1318	1613	1748	27.2	3.6				
		6	262	1069	775	444	866	1573	1926	2087	34.6	5.7				
		8	320	1221	895	513	992	1803	2207	2392	40.8	9.6				
		10	365	1357	1006	577	1113	2023	2476	2683	45.0	15.6				
102	12	2	168	1252	886	508	964	1751	2143	2323	24.0	2.8	14.0	0.866	BZBW 052 102 12 2 L DDD	
		4	259	1450	1038	595	1151	2091	2560	2774	30.3	5.4				
		6	353	1703	1234	708	1373	2495	3054	3309	37.7	10.0				
		8	437	1959	1436	823	1581	2874	3517	3811	43.7	18.0				
		10	513	2163	1605	920	1775	3225	3947	4277	48.0	28.8				
122	12	2	200	1545	1093	627	1151	2092	2560	2774	26.2	2.8	15.0	1.078	BZBW 052 122 12 2 L DDD	
		4	297	1817	1300	746	1434	2605	3188	3455	32.0	5.5				
		6	396	2142	1552	890	1713	3113	3810	4130	39.0	10.0				
		8	500	2431	1782	1022	1978	3594	4399	4768	44.5	18.0				
		10	583	2702	2004	1149	2216	4026	4928	5340	48.5	28.8				

Afmetingen gemeten volgens EN 16430

Geluidsmeting volgens ISO 3741:2010, op 2 m van het toestel en met een aangenomen ruimtedemping van 8 dB(A) / inhoud lokaal 100 m³ / nagalmtijd 0.5 sec.

BEREKENING VERMOGEN VOOR ANDERE TEMPERATUREN: jaga.com/selection-tools

Ontdek het Jaga BIM-platform: jaga.thorbiq.io/BEnl/selector/

BRIZA WANDINBOUW 12 4-PIJP

STANDAARD LEVERING

- condensopvang met aansluiting voor afvoer
- aluminium- koper warmtewisselaars met hydrofiele coating
- robuust binnenwerk uit electrolytisch verzinkt staal
- tangentiële EC ventilator(s)
- roestvast stalen luchtfilter

PLUG & PLAY

- geïntegreerde voeding 230 V
- voorgemonteerde aansluitsets
- temperatuurregeling volgens gekozen Plug&Play versie

AANSLUITING

Standaard

- waterzijdige aansluitingen links
- grote warmtewisselaar: G 1/2" aansluiting
- kleine warmtewisselaar: G 1/2" aansluiting
- klemverbinding voor elektrische aansluiting, standaard rechts, via externe voeding 24VDC aan te sluiten

Optioneel

Waterzijdig rechts, elektrisch links:

Aansluitcode **L** vervangen door **R**. Geen meerprijs.

BESTELCODE

BZBW 038 052 12 4 L DDD

- Geen Jaga JDPC sturing: (niets invullen)
 - Jaga JDPC BMS: D04
 - Jaga JDPC Aan / Uit: D08

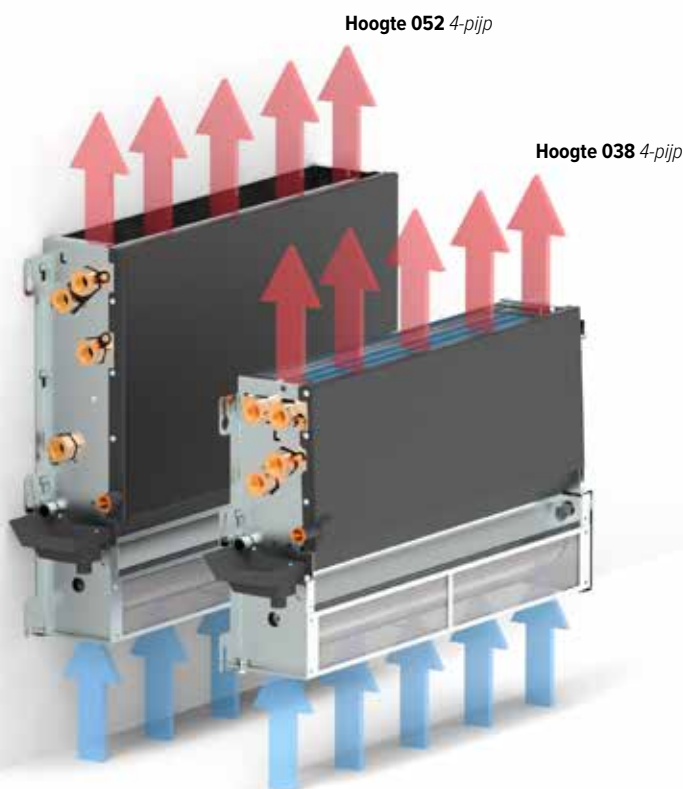
- Jaga JDPC SMART BMS 100 TW: D22 TW
 - Jaga JDPC SMART BMS 100 TB: D22 TB
 - Jaga JDPC SMART BMS 200 W: D22 2W

Lengte

Hoogte

OPTIONEEL TE BESTELLEN BIJ EEN CONFIGUREERBAAR TOESTEL

- voorgemonteerde Jaga JDPC sturing: Jaga JDPC BMS (D04) of Jaga JDPC Aan / Uit (D08)
- 2 x ventielset: set 295 (met thermo-elektrische motor) of set 290 (met 2 retourventielen)
- 2 x RVS aansluitflexibels (per paar)
- voeding: waterdichte voeding of DIN-Rail voeding
- thermostaat (0-10V) buiten het toestel



STURING

STANDAARD AANSTURING: GEEN JAGA JDPC STURING

De ventilator kan rechtstreeks aangestuurd worden via een extern 0-10 V stuursignaal (thermostaat of BMS/Domotica). In dit geval is er geen watertemperatuursensor aanwezig en kan de ventilator dus opstarten onafhankelijk van de temperatuur van het water in de warmtewisselaar.

OPTIONELE VOORGEMONTEERDE JAGA JDPC STURING

Een ventilo-convector kan optioneel voorzien worden van een JDPC (Jaga Dynamic Product Controller). Deze controller bevat een geïntegreerde watertemperatuursensor op de warmtewisselaar die fungeert als vrijgavebeveiliging voor de ventilator.

De ventilator wordt enkel opgestart wanneer de watertemperatuur geschikt is voor de gevraagde bedrijfsmodus. Hierdoor wordt koude lucht in verwarmingsbedrijf en warme lucht in koelbedrijf vermeden.

CODE	FUNCTIE	VENTIELSET (VOORGEMONTEERD)	VOEDING (VOORGEMONTEERD)	BEDIENING	EXTERNE 0-10V AANSTURING	WATERTEMP. SENSOR	LUCHTTEMP. SENSOR
Jaga JDPC BMS - 2-pijp (D04)	❄️ ❄️ 🔥	-	-	-	✓	2	-
Jaga JDPC Aan / Uit - 2-pijp (D08)	❄️ ❄️ 🔥	-	-	-	-	2	-
Jaga JDPC Smart BMS - 2-pijp (D22)	❄️ ❄️ 🔥	✓	✓	Kamerthermostaat	-	2	-

BRIZA WANDINBOUW 12 4-PIJP

HOOGTE H cm	LENGTE L cm	TYPE T cm	STUURSPANNING U V	LUCHTDEBIET m³/h	KOELEN TOTAAL (condenserend) Kamer temperatuur 27°C		KOELEN (niet-condenserend) Kamer temperatuur 27°C	VERWARMEN Kamer temperatuur 20°C				GELUIDSDRUKNIVEAU dB(A)	ENERGIEVERBRUIK Watt	GEWICHT kg	WATERINHOUD L	BESTELCODE
					7/12 Watt	7/12 Watt		16/18 Watt	35/30 Watt	45/40 Watt	50/45 Watt					
BZBW 038	052	12	2	32	247	174	100	198	359	440	477	19.0	1.8	9.0	0.332	BZBW 038 052 12 4 L DDD
			4	67	291	208	119	227	413	505	548	25.2	3.0			
			6	95	338	245	140	261	473	579	628	32.5	4.8			
			8	128	388	285	163	304	552	676	732	39.0	8.0			
			10	157	442	328	188	363	660	808	876	44.0	13.7			
072	12	2	57	406	287	165	332	604	739	801	21.5	2.0	11.4	0.540	BZBW 038 072 12 4 L DDD	
		4	101	468	335	192	370	673	824	893	27.5	3.4				
		6	158	535	388	222	416	756	925	1003	34.9	5.7				
		8	213	619	454	260	486	883	1081	1172	40.7	8.4				
		10	252	728	540	310	598	1087	1330	1441	45.0	14.4				
102	12	2	80	471	666	270	520	945	1157	1254	23.1	2.3	15.7	0.866	BZBW 038 102 12 4 L DDD	
		4	164	531	742	305	593	1077	1318	1428	30.0	4.1				
		6	242	607	838	348	676	1228	1503	1629	38.0	7.4				
		8	305	712	971	408	788	1433	1753	1900	44.0	12.6				
		10	400	857	1156	492	950	1726	2113	2290	48.5	20.9				
122	12	2	98	818	578	332	645	1172	1434	1554	26.0	2.5	17.0	1.078	BZBW 038 122 12 4 L DDD	
		4	174	927	663	380	742	1348	1650	1788	31.4	4.5				
		6	249	1054	763	438	849	1543	1888	2046	38.4	9.0				
		8	318	1218	893	512	989	1797	2200	2384	44.2	17.0				
		10	420	1438	1067	612	1185	2152	2634	2855	48.0	28.8				
BZBW 052	052	12	2	30	353	250	143	158	288	352	382	21.0	1.6	10.5	0.498	BZBW 052 052 12 4 L DDD
			4	74	413	295	169	179	326	399	433	27.0	2.2			
			6	118	489	354	203	205	373	457	495	33.9	3.6			
			8	151	552	405	232	240	436	533	578	39.7	6.3			
			10	188	615	457	262	286	520	637	690	44.0	10.3			
072	12	2	79	575	407	233	260	472	578	626	21.8	2.1	12.7	0.810	BZBW 052 072 12 4 L DDD	
		4	135	684	490	281	291	529	647	702	27.2	3.4				
		6	185	805	583	334	325	591	723	784	34.6	5.9				
		8	251	921	675	387	384	697	853	925	40.8	10.0				
		10	282	1018	755	433	471	856	1047	1135	45.0	15.6				
102	12	2	123	941	666	382	408	742	908	984	24.0	2.3	17.0	1.299	BZBW 052 102 12 4 L DDD	
		4	201	1094	783	449	468	850	1040	1128	30.3	4.2				
		6	286	1287	932	535	532	967	1183	1282	37.7	7.5				
		8	360	1462	1072	615	619	1125	1377	1493	43.7	12.8				
		10	423	1623	1204	690	748	1359	1664	1803	48.0	22.3				
122	12	2	139	1147	811	465	495	900	1102	1194	26.2	2.7	18.4	1.617	BZBW 052 122 12 4 L DDD	
		4	251	1367	979	561	585	1062	1300	1409	32.0	5.2				
		6	334	1604	1162	666	668	1214	1486	1610	39.0	9.1				
		8	432	1832	1343	770	780	1417	1735	1880	44.5	16.0				
		10	508	2026	1502	862	933	1695	2074	2248	48.5	27.3				

Afmetingen gemeten volgens EN 16430

Geluidsmeting volgens ISO 3741:2010, op 2 m van het toestel en met een aangenomen ruimtedemping van 8 dB(A) / inhoud lokaal 100 m³ / nagalmtijd 0.5 sec.

Berekening vermogen voor andere temperaturen: jaga.com/selection-tools

Ontdek het Jaga BIM-platform: jaga.thorbiq.io/BEnI/selector/

STANDAARD LEVERING

- robuust binnenwerk uit electrolytisch verzinkt staal
- vervangbare filter van polypropyleen stof (klasse G2)
- centrifugaal ventilator(en) met dubbele inlaat
- aluminium-koper warmtewisselaar met hydrofiele coating
- condensopvang met aansluiting voor afvoer

PLUG & PLAY

- geïntegreerde voeding 230 V
- voorgesmonteerde aansluitset
- temperatuurregeling volgens gekozen Plug&Play versie

AANSLUITING

Standaard

- waterzijdige aansluitingen links, G 3/4" aansluiting
- klemverbinding voor elektrische aansluiting 230 VAC, standaard rechts

Optioneel

Waterzijdig rechts, elektrisch links. Aansluitcode **LR** vervangen door **RL**
Geen meerprijs.

BESTELCODE

BABW 055 055 22 XX 2 LR G2 DDD

- Geen Jaga JDPC sturing: (niets invullen)
- Jaga JDPC BMS: D03
- Jaga JDPC Aan / Uit: D07

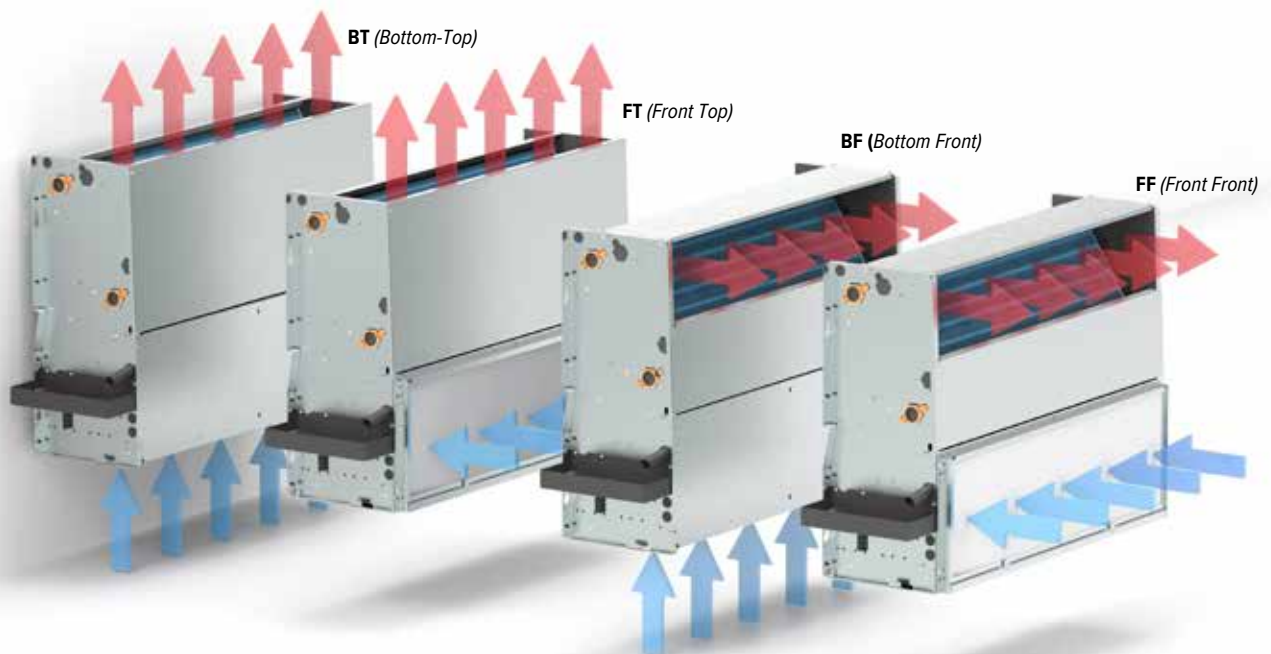
- Jaga JDPC SMART BMS 100 TW: D21 TW
- Jaga JDPC SMART BMS 100 TB: D21 TB
- Jaga JDPC SMART BMS 200 W: D21 2W

Model: BT, FT, BF, FF

Lengte

OPTIONEEL TE BESTELLEN BIJ EEN CONFIGUREERBAAR TOESTEL

- voorgesmonteerde Jaga JDPC sturing: Jaga JDPC BMS (D03) of Jaga JDPC Aan / Uit (D07)
- ventielset: set 301 (met thermo-elektrische motor) of set 302 (met 2 retourventielen)
- RVS aansluitflexibels (per paar)
- thermostaat (0-10V) buiten het toestel



STURING

STANDAARD AANSTURING: GEEN JAGA JDPC STURING

De ventilator kan rechtstreeks aangestuurd worden via een extern 0-10 V stuursignaal (thermostaat of BMS/Domotica). In dit geval is er geen watertempatuursensor aanwezig en kan de ventilator dus opstarten onafhankelijk van de temperatuur van het water in de warmtewisselaar.

OPTIONELE VOORGEMONTEERDE JAGA JDPC STURING

Een ventilo-convector kan optioneel voorzien worden van een JDPC (Jaga Dynamic Product Controller). Deze controller bevat een geïntegreerde watertempatuursensor op de warmtewisselaar die fungeert als vrijgavebeveiliging voor de ventilator.

De ventilator wordt enkel opgestart wanneer de watertemperatuur geschikt is voor de gevraagde bedrijfsmodus. Hierdoor wordt koude lucht in verwarmingsbedrijf en warme lucht in koelbedrijf vermeden.

CODE	FUNCTIE	VENTIELSET (VOORGEMONTEERD)	VOEDING (VOORGEMONTEERD)	BEDIENING	EXTERNE 0-10V AANSTURING	WATERTEMP. SENSOR	LUCHTTEMP. SENSOR
Jaga JDPC BMS - 2-pijp (D03)	❄️ ❄️ 🔥	-	-	-	✓	1	-
Jaga JDPC Aan / Uit - 2-pijp (D07)	❄️ ❄️ 🔥	-	-	-	-	1	-
Jaga JDPC Smart BMS - 2-pijp (D21)	❄️ ❄️ 🔥	✓	✓	Kamerthermostaat	-	1	-

BRIZA WANDINBOUW 22 2-PIJP

HOOGTE H cm	LENGTE L cm	TYPE T cm	MAX. OPGENOMEN STROOM I A	STUURSPANNING U V	LUCHTDEBIET m ³ /h	KOELEN TOTAAL (condenserend) Kamertemperatuur 27°C		KOELEN (niet-condenserend) Kamertemperatuur 27°C	VERWARMEN Kamertemperatuur 20°C				GELUIDSDRUKNIVEAU dB(A)	ENERGIEVERBRUIK Watt	GEWICHT kg	WATERINHOUD l	BESTELCODE
						7/12 Watt	7/12 Watt		16/18 Watt	35/30 Watt	45/40 Watt	50/45 Watt					
BABW 055	055	22	0.06	2	134	997	719	390	532	978	1202	1305	25.5	3.7	17.0	1.2	BABW 055 055 22 XX 2 LR G2 DDD
			0.09	4	254	1725	1243	674	943	1735	2133	2315	35.0	8.7			
			0.16	6	355	2215	1596	866	1231	2265	2784	3022	42.5	17.2			
			0.26	8	450	2715	1957	1061	1503	2765	2299	3690	46.5	31.1			
			0.36	10	500	3033	2186	1185	1660	3055	3855	4076	51.0	41.1			
075	22	0.05	2	178	1445	1041	508	766	1375	1676	1814	20.5	3.8	21.5	1.8	BABW 055 075 22 XX 2 LR G2 DDD	
		0.09	4	327	2475	1784	870	1350	2424	2955	3197	29.5	8.8				
		0.17	6	456	3258	2348	1146	1787	3209	3912	4233	39.0	17.7				
		0.29	8	579	3901	2811	1372	2139	3841	4683	5067	45.0	31.9				
		0.41	10	681	4358	3141	1533	2384	4280	5218	5646	49.0	46.4				
095	22	0.05	2	247	1882	1356	747	960	1776	2188	2377	22.0	3.9	27.0	2.2	BABW 055 095 22 XX 2 LR G2 DDD	
		0.10	4	413	3189	2298	1266	1650	3054	3761	4086	29.5	9.9				
		0.19	6	565	4221	3042	1675	2200	4072	5015	5448	37.0	20.6				
		0.33	8	707	5040	3632	2000	2642	4889	6021	6541	42.5	35.9				
		0.44	10	809	5543	3995	2200	2918	5399	6649	7223	46.5	51.2				
125	22	0.12	2	334	2172	1565	787	1340	2426	2965	2311	28.0	7.2	35.5	3.1	BABW 055 125 22 XX 2 LR G2 DDD	
		0.19	4	614	3771	2718	1367	2304	4170	5097	5520	36.0	17.5				
		0.31	6	840	4999	3603	1812	2997	5424	6630	7181	43.0	35.7				
		0.48	8	1072	6209	4475	2251	3634	6577	8038	8706	49.0	62.8				
		0.64	10	1226	6985	5034	2533	4016	7267	8882	9621	52.5	88.5				
155	22	0.08	2	392	2420	1744	851	1373	2466	3006	3252	25.0	7.2	44.0	4.1	BABW 055 155 22 XX 2 LR G2 DDD	
		0.15	4	706	4358	3140	1533	2445	4390	5351	5790	34.0	17.8				
		0.31	6	990	6048	4359	2127	3374	6059	7386	7992	41.0	37.1				
		0.55	8	1252	7562	5450	2660	4202	7547	9199	9954	47.0	65.8				
		0.73	10	1436	8596	6195	3023	4765	8558	10432	11287	51.0	95.0				
190	22	0.15	2	549	4085	2943	1450	2217	3985	4859	5228	31.5	11.1	56.0	4.5	BABW 055 190 22 XX 2 LR G2 DDD	
		0.26	4	972	7003	5047	2486	3812	6851	8354	9040	39.0	25.9				
		0.47	6	1347	9411	6782	3341	5140	9238	11265	12190	46.5	52.8				
		0.77	8	1700	11533	8312	4094	6323	11364	13856	14994	52.0	93.0				
		1.00	10	1922	12790	9218	4540	7030	12634	15405	16670	55.0	131.5				

Afgiftes gemeten volgens EN 1397

Geluidsmeting volgens ISO 3741:2010, op 2 m van het toestel en met een aangenomen ruimtedemping van 8 dB(A) / inhoud lokaal 100 m³ / nagalmtijd 0.5 sec.

Berekening vermogen voor andere temperaturen: jaga.com/selection-tools

Ontdek het Jaga BIM-platform: jaga.thorbiq.io/BEN/selector/

STANDAARD LEVERING

- robuust binnenwerk uit electrolytisch verzinkt staal
- vervangbare filter van polypropyleen stof (klasse G2)
- centrifugaal ventilator(en) met dubbele inlaat
- aluminium- koper warmtewisselaars met hydrofiele coating
- condensopvang met aansluiting voor afvoer

PLUG & PLAY

- geïntegreerde voeding 230 V
- voorgesmonteerde aansluitsets
- temperatuurregeling volgens gekozen Plug&Play versie

AANSLUITING

Standaard

- waterzijdige aansluitingen links
- grote warmtewisselaar: G 3/4" aansluiting
- kleine warmtewisselaar: G 1/2" aansluiting
- klemverbinding voor elektrische aansluiting 230 VAC, standaard rechts

Optioneel

Waterzijdig rechts, elektrisch links. Aansluitcode **LR** vervangen door **RL**
Geen meerprijs.

BESTELCODE

BABW 055 055 22 XX 4 LR G2 DDD

- Geen Jaga JDPC sturing: (niets invullen)
- Jaga JDPC BMS: D04
- Jaga JDPC Aan / Uit: D08

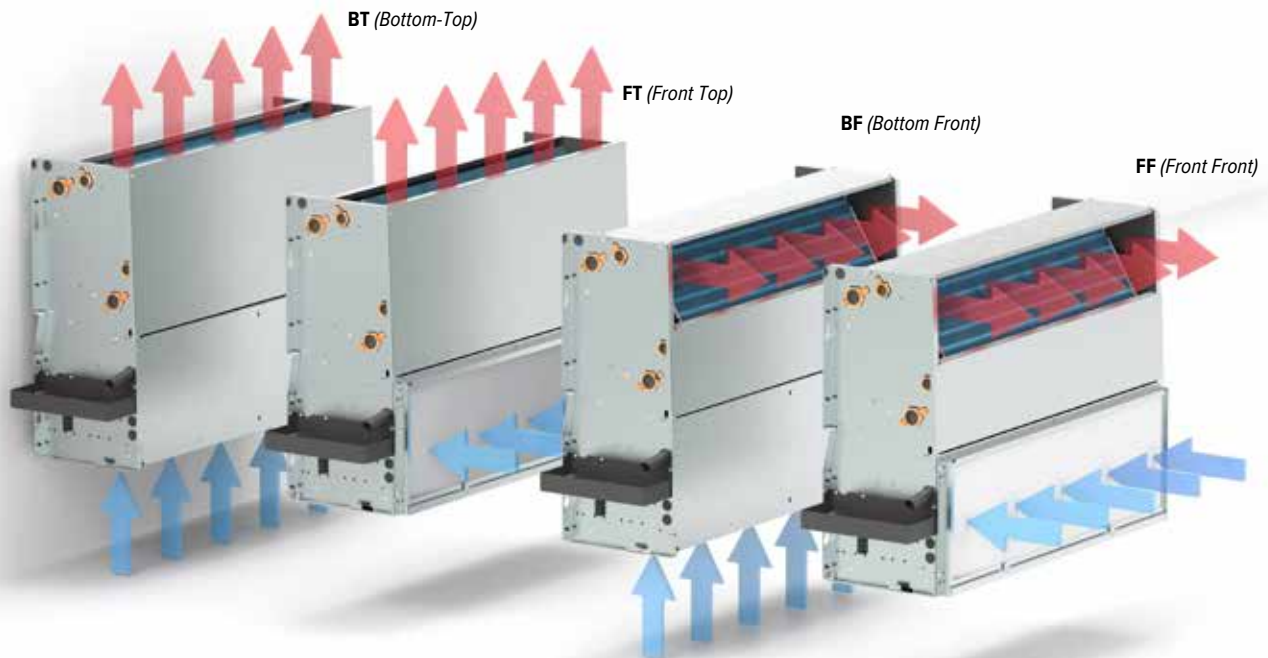
- Jaga JDPC SMART BMS 100 TW: D22 TW
- Jaga JDPC SMART BMS 100 TB: D22 TB
- Jaga JDPC SMART BMS 200 W: D22 2W

Model: BT, FT, BF, FF

Lengte

OPTIONEEL TE BESTELLEN BIJ EEN CONFIGUREERBAAR TOESTEL

- voorgesmonteerde Jaga JDPC sturing: Jaga JDPC BMS (D04) of Jaga JDPC Aan / Uit (D08)
- ventielset: set 301 en 98 (met thermo-elektrische motor of set 302 en 99 (met 2 retourventielen)
- 2 x RVS aansluitflexibels (per paar)
- thermostaat (0-10V) buiten het toestel



STURING

STANDAARD AANSTURING: GEEN JAGA JDPC STURING

De ventilator kan rechtstreeks aangestuurd worden via een extern 0-10 V stuursignaal (thermostaat of BMS/Domotica). In dit geval is er geen watertemperatuursensor aanwezig en kan de ventilator dus opstarten onafhankelijk van de temperatuur van het water in de warmtewisselaar.

OPTIONELE VOORGEMONTEERDE JAGA JDPC STURING

Een ventilo-convector kan optioneel voorzien worden van een JDPC (Jaga Dynamic Product Controller). Deze controller bevat een geïntegreerde watertemperatuursensor op de warmtewisselaar die fungeert als vrijgavebeveiliging voor de ventilator.

De ventilator wordt enkel opgestart wanneer de watertemperatuur geschikt is voor de gevraagde bedrijfsmodus. Hierdoor wordt koude lucht in verwarmingsbedrijf en warme lucht in koelbedrijf vermeden.

CODE	FUNCTIE	VENTIELSET (VOORGEMONTEERD)	VOEDING (VOORGEMONTEERD)	BEDIENING	EXTERNE 0-10V AANSTURING	WATERTEMP. SENSOR	LUCHTTEMP. SENSOR
Jaga JDPC BMS - 2-pijp (D04)	❄️ ❄️ 🔥	-	-	-	✓	2	-
Jaga JDPC Aan / Uit - 2-pijp (D08)	❄️ ❄️ 🔥	-	-	-	-	2	-
Jaga JDPC Smart BMS - 2-pijp (D22)	❄️ ❄️ 🔥	✓	✓	Kamerthermostaat	-	2	-

BRIZA WANDINBOUW 22 4-PIJP

HOOGTE H cm	LENGTE L cm	TYPE T cm	MAX. OPGENOMEN STROOM I A	STUURSPANNING U V	LUCHTDEBIET m³/h	KOELEN TOTAAL (condenserend) Kamertemperatuur 27°C		KOELEN (niet-condenserend) KAMERTEMPERATUUR 27°C	VERWARMEN Kamertemperatuur 20°C				GELUIDSDRUKNIVEAU dB(A)	ENERGIEVERBRUIK Watt	GEWICHT kg	WATERINHOUD l	BESTELCODE
						7/12 Watt	7/12 Watt		16/18 Watt	35/30 Watt	45/40 Watt	50/45 Watt					
BABW 055	055	22	0.06	2	134	997	719	390	281	553	695	761	25.5	3.7	17.8	1.5	BABW 055 055 22 XX 4 LR G2 DDD
			0.09	4	254	1725	1243	674	388	763	959	1050	35.0	8.7			
			0.16	6	355	2215	1596	866	465	915	1151	1260	42.5	17.2			
			0.26	8	450	2715	1957	1061	529	1040	1308	1432	46.5	31.1			
			0.36	10	500	3033	2186	1185	558	1098	1380	1512	51.0	41.1			
075	22	0.05	2	178	1445	1041	508	343	675	848	929	20.5	3.8	22.7	2.2	BABW 055 075 22 XX 4 LR G2 DDD	
		0.09	4	327	2475	1784	870	537	1056	1327	1454	29.5	8.8				
		0.17	6	456	3258	2348	1146	661	1299	1633	1788	39.0	17.7				
		0.29	8	579	3901	2811	1372	745	1465	1841	2016	45.0	31.9				
		0.41	10	681	4358	3141	1533	795	1562	1964	2151	49.0	46.4				
095	22	0.05	2	247	1882	1356	747	479	947	1193	1308	22.0	3.9	28.6	2.8	BABW 055 095 22 XX 4 LR G2 DDD	
		0.10	4	413	3189	2298	1266	656	1376	1733	1900	29.5	9.9				
		0.19	6	565	4221	3042	1675	843	1666	2098	2300	37.0	20.6				
		0.33	8	707	5040	3632	2000	942	1862	2346	2571	42.5	35.9				
		0.44	10	809	5543	3995	2200	995	1968	2479	2717	46.5	51.2				
125	22	0.12	2	334	2172	1565	787	823	1592	1990	2174	28.0	7.2	37.7	3.8	BABW 055 125 22 XX 4 LR G2 DDD	
		0.19	4	614	3771	2718	1367	1146	2216	2770	3027	36.0	17.5				
		0.31	6	840	4999	3603	1812	1363	2636	3295	3601	43.0	35.7				
		0.48	8	1072	6209	4475	2251	1547	2992	3740	4087	49.0	62.8				
		0.64	10	1226	6985	5034	2533	1648	3186	3983	4353	52.5	88.5				
155	22	0.08	2	392	2420	1744	851	806	1545	1925	2102	25.0	7.2	46.8	4.9	BABW 055 155 22 XX 4 LR G2 DDD	
		0.15	4	706	4358	3140	1533	1264	2423	3020	3297	34.0	17.8				
		0.31	6	990	6048	4359	2127	1625	3115	3883	4238	41.0	37.1				
		0.55	8	1252	7562	5450	2660	1915	3671	4575	4994	47.0	65.8				
		0.73	10	1436	8596	6195	3023	2093	4012	5000	5457	51.0	95.0				
190	22	0.15	2	549	4085	2943	1450	1333	2560	3193	3486	31.5	11.1	59.5	5.5	BABW 055 190 22 XX 4 LR G2 DDD	
		0.26	4	972	7003	5047	2486	1982	3807	4748	5184	39.0	25.9				
		0.47	6	1347	9411	6782	3341	2462	4729	5897	6439	46.5	52.8				
		0.77	8	1700	11533	8312	4094	2834	5443	6788	7411	52.0	93.0				
		1.00	10	1922	12790	9218	4540	3027	5814	7250	7916	55.0	131.5				

Afgiftes gemeten volgens EN 1397

Geluidsmeting volgens ISO 3741:2010, op 2 m van het toestel en met een aangenomen ruimtedemping van 8 dB(A) / inhoud lokaal 100 m³ / nagalmtijd 0.5 sec.

Berekening vermogen voor andere temperaturen: jaga.com/selection-tools

Ontdek het Jaga BIM-platform: jaga.thorbig.io/BEN/selector/

BRIZA WANDINBOUW 26 2-PIJP

SOON AVAILABLE
Plug & Play Smart BMS

STANDAARD LEVERING

- robuust binnenwerk uit electrolytisch verzinkt staal
- vervangbare filter van polypropyleen stof (klasse G2)
- centrifugaal ventilator(en) met dubbele inlaat
- aluminium-koper warmtewisselaar met hydrofiele coating
- condensopvang met aansluiting voor afvoer

PLUG & PLAY

- geïntegreerde voeding 230 V
- voorgesimuleerde aansluitset
- temperatuurregeling volgens gekozen Plug&Play versie

AANSLUITING

Standaard

- waterzijdige aansluitingen links
- G 3/4" aansluiting
- klemverbinding voor elektrische aansluiting 230 VAC, standaard rechts

Optioneel

Waterzijdig rechts, elektrisch links. Aansluitcode **LR** vervangen door **RL**
 Geen meerprijs.

BESTELCODE

BBBW 055 125 26 XX 2 LR G2 DDD

- Geen Jaga JDPC sturing: (niets invullen)
 - Jaga JDPC BMS: D03
 - Jaga JDPC Aan / Uit: D07

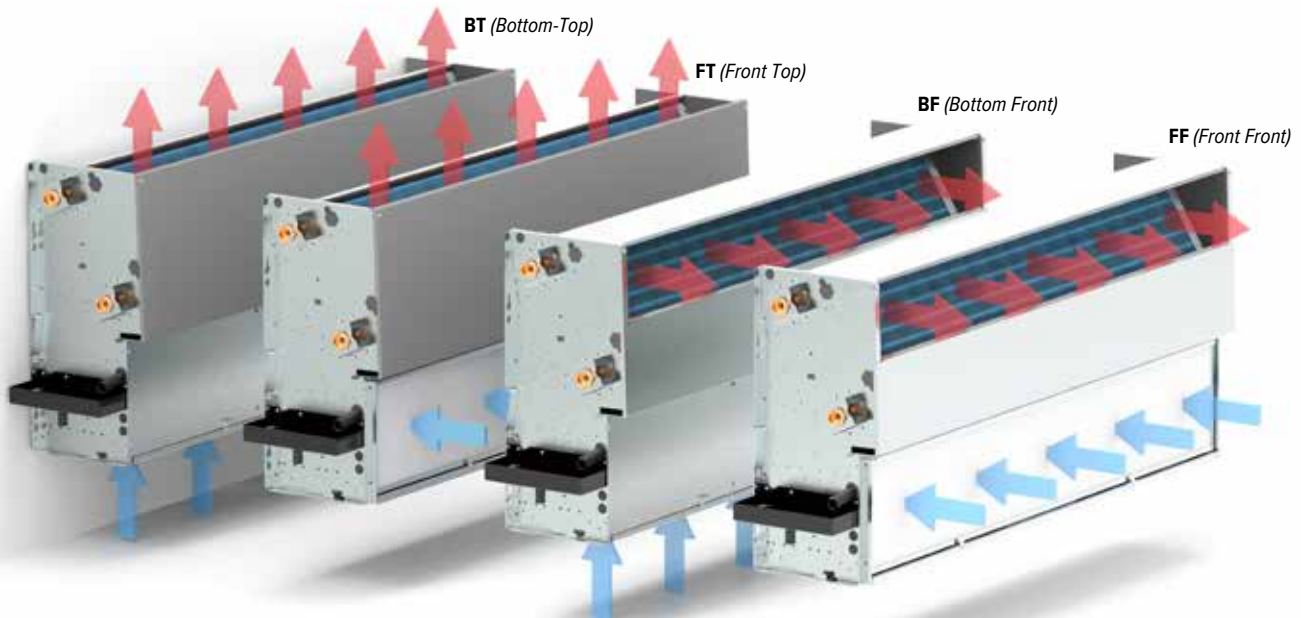
- Jaga JDPC SMART BMS 100 TW: D21 TW
 - Jaga JDPC SMART BMS 100 TB: D21 TB
 - Jaga JDPC SMART BMS 200 W: D21 2W

Model: BT, FT, BF, FF

Lengte

OPTIONEEL TE BESTELLEN BIJ EEN CONFIGUREERBAAR TOESTEL

- voorgesimuleerde Jaga JDPC sturing: Jaga JDPC BMS (D03) of Jaga JDPC Aan / Uit (D07)
- ventielset: set 301 (met thermo-elektrische motor) of set 302 (met 2 retourventielen)
- RVS aansluitflexibels (per paar)
- thermostaat (0-10V) buiten het toestel



STURING

STANDAARD AANSTURING: GEEN JAGA JDPC STURING

De ventilator kan rechtstreeks aangestuurd worden via een extern 0-10 V stuursignaal (thermostaat of BMS/Domotica). In dit geval is er geen watertemperatuursensor aanwezig en kan de ventilator dus opstarten onafhankelijk van de temperatuur van het water in de warmtewisselaar.

OPTIONELE VOORGEMONTEERDE JAGA JDPC STURING

Een ventilo-convector kan optioneel voorzien worden van een JDPC (Jaga Dynamic Product Controller). Deze controller bevat een geïntegreerde watertemperatuursensor op de warmtewisselaar die fungeert als vrijgavebeveiliging voor de ventilator.

De ventilator wordt enkel opgestart wanneer de watertemperatuur geschikt is voor de gevraagde bedrijfsmodus. Hierdoor wordt koude lucht in verwarmingsbedrijf en warme lucht in koelbedrijf vermeden.

CODE	FUNCTIE	VENTIELSET (VOORGEMONTEERD)	VOEDING (VOORGEMONTEERD)	BEDIENING	EXTERNE 0-10V AANSTURING	WATERTEMP. SENSOR	LUCHTTEMP. SENSOR
Jaga JDPC BMS - 2-pijp (D04)	🌀 🌀 🌀	-	-	-	✓	2	-
Jaga JDPC Aan / Uit - 2-pijp (D08)	🌀 🌀 🌀	-	-	-	-	2	-
Jaga JDPC Smart BMS - 2-pijp (D22)	🌀 🌀 🌀	✓	✓	Kamerthermostaat	-	2	-

BRIZA WANDINBOUW 26 2-PIJP

HOOGTE			MAX. OPGENOMEN STROOM	STUURSPANNING	LUCHTDEBIET	KOELEN TOTAAL (condenserend) Kamertemperatuur 27°C		KOELEN (niet-condenserend) Kamertemperatuur 27°C	VERWARMEN Kamertemperatuur 20°C				GELUIDSDRUKNIVEAU	ENERGIEVERBRUIK	GEWICHT	WATERINHOUD	BESTELCODE	
H	L	T				7/12	7/12		16/18	35/30	45/40	50/45						55/45
cm	cm	cm				Watt	Watt		Watt	Watt	Watt	Watt						Watt
BBBW 055 125 26	0.12	2	334	2825	1963	988	1519	2749	3360	3640	27,5	7,2	35.5	4.71	BBBW 055 125 26 XX 2 LR G2 DDD			
	0.19	4	614	4974	3457	1739	2651	4798	5865	6352	38,0	17,5						
	0.31	6	840	6626	4605	2317	3508	6350	7761	8406	45,5	35,7						
	0.48	8	1072	8255	5737	2887	4341	7857	9603	10401	50,5	62,8						
	0.64	10	1226	9301	6464	3253	4868	8811	10769	11664	53,5	88,5						
155 26	0.08	2	392	2991	2078	1014	1558	2798	3411	3691	25,0	7,2	44.0	6.07	BBBW 055 155 26 XX 2 LR G2 DDD			
	0.15	4	706	5335	3708	1809	2795	5020	6119	6621	36,5	17,8						
	0.31	6	990	7391	5137	2507	3890	6985	8515	9213	43,5	37,1						
	0.55	8	1252	9243	6423	3135	4884	8770	10690	11567	49,0	65,8						
	0.73	10	1436	10512	7306	3565	5570	10002	12193	13193	51,5	95,0						
190 26	0.15	2	549	4245	2950	1482	2110	3846	4712	5109	29,0	11,1	56.0	7.5	BBBW 055 190 26 XX 2 LR G2 DDD			
	0.26	4	972	7429	5163	2593	3719	6777	8303	9002	38,5	25,9						
	0.47	6	1347	10191	7082	3557	5117	9326	11425	12387	46,0	52,8						
	0.77	8	1700	12752	8862	4450	6416	11694	14326	15532	51,5	93,0						
	1.00	10	1922	14335	9962	5003	7221	13161	16124	17481	54,5	131,5						

Afgiftes gemeten volgens EN 1397

Geluidsmeting volgens ISO 3741:2010, op 2 m van het toestel en met een aangenomen ruimtedemping van 8 dB(A) / inhoud lokaal 100 m³ / nagalmtijd 0.5 sec.

Berekening vermogen voor andere temperaturen: jaga.com/selection-tools

Ontdek het Jaga BIM-platform: jaga.thorbig.io/BEnI/selector/

STANDAARD LEVERING

- robuust binnenwerk uit electrolytisch verzinkt staal
- vervangbare filter van polypropyleen stof (klasse G2)
- centrifugaal ventilator(en) met dubbele inlaat
- aluminium- koper warmtewisselaars met hydrofiele coating
- condensopvang met aansluiting voor afvoer

PLUG & PLAY

- geïntegreerde voeding 230 V
- voorgesmonteerde aansluitsets
- temperatuurregeling volgens gekozen Plug&Play versie

AANSLUITING

Standaard

- waterzijdige aansluitingen links
- grote warmtewisselaar: G 3/4" aansluiting
- kleine warmtewisselaar: G 1/2" aansluiting
- klemverbinding voor elektrische aansluiting 230 VAC, standaard rechts

Optioneel

Waterzijdig rechts, elektrisch links. Aansluitcode **LR** vervangen door **RL**
Geen meerprijs.

BESTELCODE

BBBW 055 125 26 XX 4 LR G2 DDD

- Geen Jaga JDPC sturing: (niets invullen)
- Jaga JDPC BMS: D04
- Jaga JDPC Aan / Uit: D08

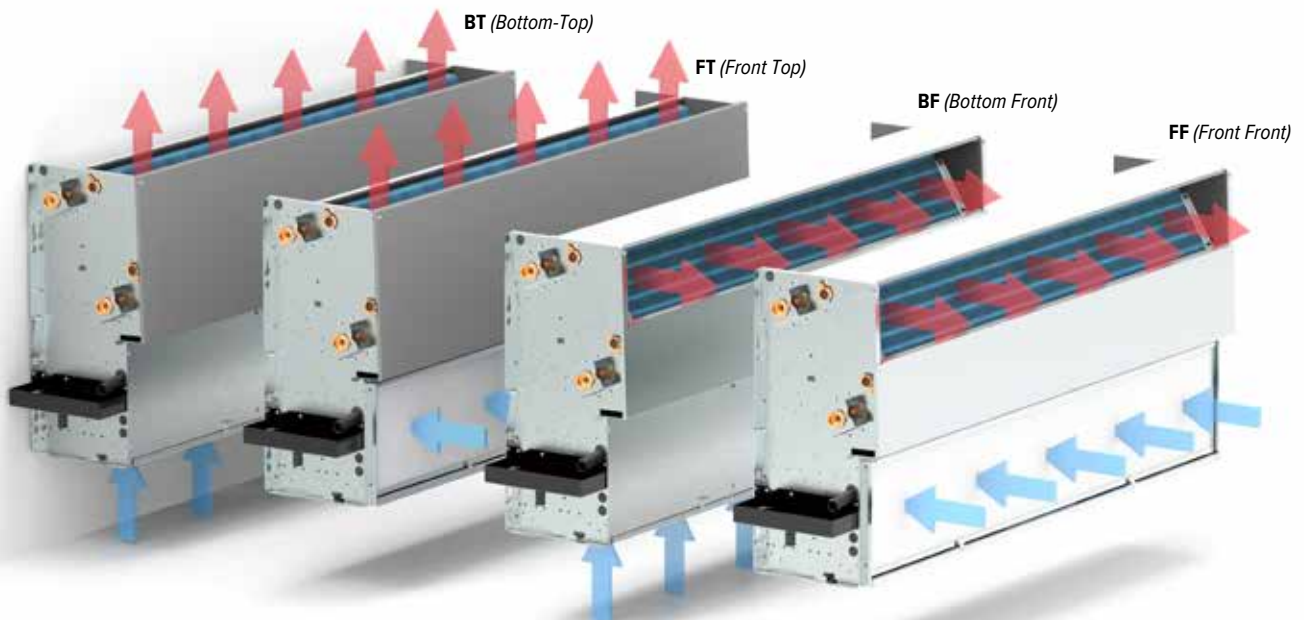
- Jaga JDPC SMART BMS 100 TW: D22 TW
- Jaga JDPC SMART BMS 100 TB: D22 TB
- Jaga JDPC SMART BMS 200 W: D22 2W

Model: BT, FT, BF, FF

Lengte

OPTIONEEL TE BESTELLEN BIJ EEN CONFIGUREERBAAR TOESTEL

- voorgesmonteerde Jaga JDPC sturing: Jaga JDPC BMS (D04) of Jaga JDPC Aan / Uit (D08)
- ventielset: set 301 en 98 (met thermo-elektrische motor) of set 302 en 99 (met 2 retourventielen)
- 2 x RVS aansluitflexibels (per paar)
- thermostaat (0-10V) buiten het toestel



STURING

STANDAARD AANSTURING: GEEN JAGA JDPC STURING

De ventilator kan rechtstreeks aangestuurd worden via een extern 0-10 V stuursignaal (thermostaat of BMS/Domotica). In dit geval is er geen watertempatuursensor aanwezig en kan de ventilator dus opstarten onafhankelijk van de temperatuur van het water in de warmtewisselaar.

OPTIONELE VOORGEMONTEERDE JAGA JDPC STURING

Een ventilo-convector kan optioneel voorzien worden van een JDPC (Jaga Dynamic Product Controller). Deze controller bevat een geïntegreerde watertempatuursensor op de warmtewisselaar die fungeert als vrijgavebeveiliging voor de ventilator.

De ventilator wordt enkel opgestart wanneer de watertemperatuur geschikt is voor de gevraagde bedrijfsmodus. Hierdoor wordt koude lucht in verwarmingsbedrijf en warme lucht in koelbedrijf vermeden.

CODE	FUNCTIE	VENTIELSET (VOORGEMONTEERD)	VOEDING (VOORGEMONTEERD)	BEDIENING	EXTERNE 0-10V AANSTURING	WATERTEMP. SENSOR	LUCHTTEMP. SENSOR
Jaga JDPC BMS - 2-pijp (D04)	🌀 🌀 🌀	-	-	-	✓	2	-
Jaga JDPC Aan / Uit - 2-pijp (D08)	🌀 🌀 🌀	-	-	-	-	2	-
Jaga JDPC Smart BMS - 2-pijp (D22)	🌀 🌀 🌀	✓	✓	Kamerthermostaat	-	2	-

BRIZA WANDINBOUW 26 4-PIJP

HOOGTE			MAX. OPGENOMEN STROOM	STUURSPANNING	LUCHTDEBIET	KOELEN TOTAAL (condenserend) Kamertemperatuur 27°C		KOELEN (niet-condenserend) KAMERTEMPERATUUR 27°C	VERWARMEN Kamertemperatuur 20°C				GELUIDSDRUKNIVEAU	ENERGIEVERBRUIK	GEWICHT	WATERHOUD	BESTELCODE
H	L	T				7/12	7/12		16/18	35/30	45/40	50/45					
cm	cm	cm	A	V	m ³ /h	Watt	Watt	Watt	Watt	Watt	Watt	Watt	dB(A)	Watt	kg	l	
BBBW 055	125	26	0.12	2	334	2825	1963	988	823	1592	1990	2174	27,5	7,2	5.40	BBBW 055 125 26 XX 4 LR G2 DDD	
			0.19	4	614	4974	3457	1739	1146	2216	2770	3028	38,0	17,5			
			0.31	6	840	6626	4605	2317	1363	2636	3295	3601	45,5	35,7			
			0.48	8	1072	8255	5737	2887	1547	2992	3740	4088	50,5	62,8			
			0.64	10	1226	9301	6464	3253	1647	3186	3983	4353	53,5	88,5			
155	26	0.08	2	392	2991	2078	1014	805	1545	1926	2103	25,0	7,2	6.92	BBBW 055 155 26 XX 4 LR G2 DDD		
		0.15	4	706	5335	3708	1809	1263	2423	3021	3298	36,5	17,8				
		0.31	6	990	7391	5137	2507	1623	3115	3884	4240	43,5	37,1				
		0.55	8	1252	9243	6423	3135	1913	3671	4577	4996	49,0	65,8				
		0.73	10	1436	10512	7306	3565	2090	4012	5002	5460	51,5	95,0				
190	26	0.15	2	549	4245	2950	1482	1314	2560	3208	3509	29,0	11,1	8.51	BBBW 055 190 26 XX 4 LR G2 DDD		
		0.26	4	972	7429	5163	2593	1955	3807	4770	5218	38,5	25,9				
		0.47	6	1347	10191	7082	3557	2428	4729	5925	6481	46,0	52,8				
		0.77	8	1700	12752	8862	4450	2795	5443	6820	7460	51,5	93,0				
		1.00	10	1922	14335	9962	5003	2985	5814	7285	7969	54,5	131,5				

Afgiftes gemeten volgens EN 1397

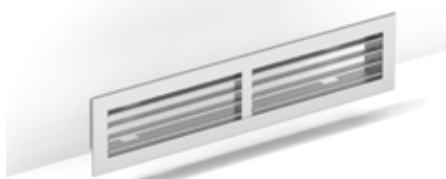
Geluidsmeting volgens ISO 3741:2010, op 2 m van het toestel en met een aangenomen ruimtedemping van 8 dB(A) / inhoud lokaal 100 m³ / nagalmtijd 0.5 sec.

Berekening vermogen voor andere temperaturen: jaga.com/selection-tools

Ontdek het Jaga BIM-platform: jaga.thorbig.io/BEnI/selector/

BRIZA WANDINBOUW TOEBEHOREN

REGELBAAR ROOSTER



BRIZA WANDINBOUW 12

CODE	L Briza 12	Inbouwopening
5627 0001 0001	052	375 x 110
5627 0001 0002	072	575 x 110
5627 0001 0003	102	875 x 110
5627 0001 0004	122	1075 x 110

BRIZA WANDINBOUW 22 / 26

CODE	L Briza 22 / 26	Inbouwopening
8789 201	055	500 x 150
8789 202	075	700 x 150
8789 203	095	900 x 150
8789 204	125	1200 x 150
8789 205	155	1500 x 150
8789 206	190	1850 x 150

LIJNROOSTER



CODE	L Briza 12	Inbouwopening
8789 221	052	355 x 90
8789 222	072	555 x 90
8789 223	102	855 x 90
8789 224	122	1055 x 90

CODE	L Briza 22 / 26	Inbouwopening
8789 225	055	475 x 135
8789 226	075	675 x 135
8789 227	095	875 x 135
8789 228	125	1175 x 135
8789 229	155	1475 x 135
8789 230	190	1825 x 135

STAAFROOSTER



CODE	L Briza 12	Inbouwopening
8789 211	052	355 x 85
8789 212	072	555 x 85
8789 213	102	855 x 85
8789 214	122	1055 x 85

CODE	L Briza 22 / 26	Inbouwopening
8789 215	055	485 x 137
8789 216	075	685 x 137
8789 217	095	885 x 137
8789 218	125	1185 x 137
8789 219	155	1485 x 137
8789 220	190	1835 x 137

UITBLAASHOEKSTUK 90°



TELESCOPISCHE LUCHTUITLAAT		
≤ 30 mm	≤ 60 mm	L Briza 12
5927 0000 5201	5927 0000 5202	052
5927 0000 7201	5927 0000 7202	072
5927 0001 0201	5927 0001 0202	102
5927 0001 2201	5927 0001 2202	122

CODE	L Briza 22 / 26
8788 0101	055
8788 0102	075
8788 0103	095
8788 0104	125
8788 0105	155
8788 0106	190

AANZUIGHOEKSTUK 90°



CODE	L Briza 22 / 26
8787 0101	550
8787 0102	750
8787 0103	950
8787 0104	1250
8787 0105	1550
8787 0106	1900

LUCHTWISSELKAST MET 0...10V MODULERENDE MOTOR



CODE	L Briza 22 / 26	# aansluitingen
8763 0301	550	1
8763 0302	750	2
8763 0303	950	2
8763 0304	1250	3
8763 0305	1550	4
8763 0306	1900	5

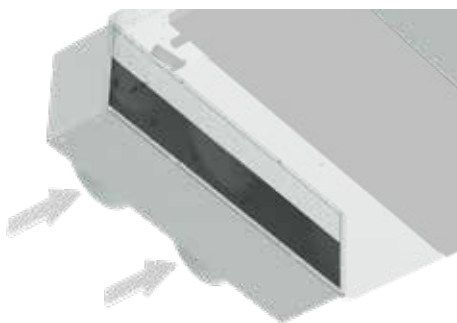
BUITENROOSTER



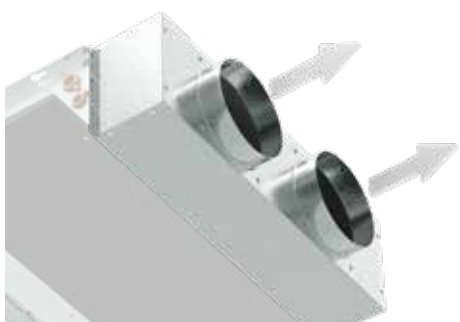
CODE
8776 1750

BRIZA WANDINBOUW TOEBEHOREN

AANZUIGPLENUM 180°



UITBLAASPLENUM 180°



ELEKTRISCHE WEERSTAND



De elektrische weerstand kan inspringen als back-up-verwarming om de gewenste kamertemperatuur te behouden, wanneer bijvoorbeeld:

- de watertemperatuur te laag is (bijv. bij een warmtepomp in koud weer)
- of er tijdelijk geen warm water beschikbaar is

BRIZA WANDINBOUW 22 / 26

CODE	L Briza 22 / 26	# aansluitingen
8764 0501	055	2
8764 0502	075	2
8764 0503	095	3
8764 0504	125	4
8764 0505	155	5
8764 0506	190	7

CODE	L Briza 22 / 26	# aansluitingen
8764 0601	055	2
8764 0602	075	2
8764 0603	095	3
8764 0604	125	4
8764 0605	155	5
8764 0606	190	7

CODE	VERMOGEN	L Briza 22 / 26
8721 6282	750 W	075
8721 6283	750 W	095
8721 6284	750 W	125
8721 6285	750 W	155
8721 6286	750 W	190

CODE	VERMOGEN	L Briza 22 / 26
8721 6292	1000 W	075
8721 6293	1000 W	095
8721 6294	1000 W	125
8721 6295	1000 W	155
8721 6296	1000 W	190

CODE	VERMOGEN	L Briza 22 / 26
8721 6242	1250 W	075
8721 6243	1250 W	095
8721 6244	1250 W	125
8721 6245	1250 W	155
8721 6246	1250 W	190

Zie het hoofdstuk Technische info voor meer technische specificaties van de toebehoren.

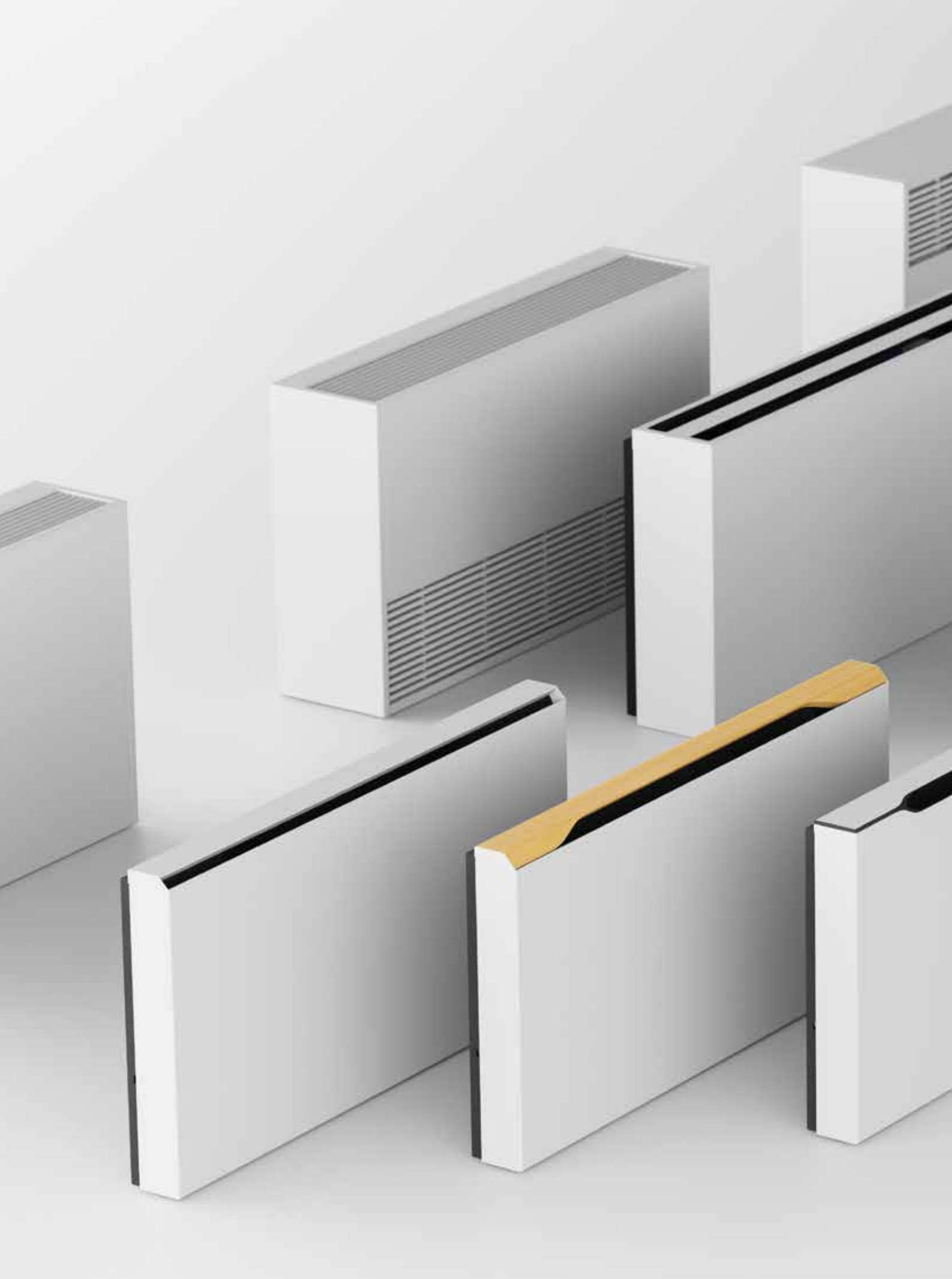
jaga

CLIMATE
DESIGNERS

WANDMODEL









BRIZA WANDMODEL

We streven ernaar onze ventilo-convectoren zo installatieklaar mogelijk op de markt te brengen. Waar we vroeger slechts watertoevoer moesten aansluiten, is er nu ook een stroomvoorziening, een elektronische regeling en een thermostaat aansluiting nodig. Voor uw installatiegemak, hebben we een Plug & Play assortiment ontwikkeld. Dezelfde hoogwaardige kwaliteit, maar met alle aansluitopties voorgemonteerd. Bestel zorgeloos voor een moeiteloze installatie!

MOGELIJKE TEMPERATUURREGELINGEN

PLUG & PLAY Compleet toestel met temperatuurregeling, ventielset én voeding (Coreline, Baseline, Woodline of Waveline)

JAGA JDPC TPT



Kamertemperatuurregeling geïntegreerd in het toestel, via bedieningspaneel op het toestel

Beschikbaar voor:
 Briza 10: Baseline, Woodline, Waveline
 Briza 12: Coreline, Baseline, Woodline
 Briza 22: Coreline, Baseline

*Bestelvoorbeeld Briza Baseline 12
 Hoogte 42 cm, Lengte 75 cm, Kleur wit (133)*

BZMW 042 075 12 133 2 L BL D01

JAGA JDPC TW



Kamertemperatuurregeling via Jaga wifi thermostaat gemonteerd in het toestel

Beschikbaar voor:
 Briza 12: Coreline, Baseline

*Bestelvoorbeeld Briza Baseline 12
 Hoogte 42 cm, Lengte 110 cm, Kleur wit (133)*

BZMW 042 075 12 133 2 L BL D11 TW

JAGA JDPC SMART BMS JRT



Kamertemperatuurregeling via Jaga wifi thermostaat gemonteerd in de ruimte (opbouw of inbouw)

Beschikbaar voor:
 Briza 10: Baseline, Woodline, Waveline
 Briza 12: Coreline, Baseline, Woodline
 Briza 22: Coreline, Baseline

*Bestelvoorbeeld Briza Baseline 12
 Hoogte 42 cm, Lengte 110 cm, Kleur wit (133)*

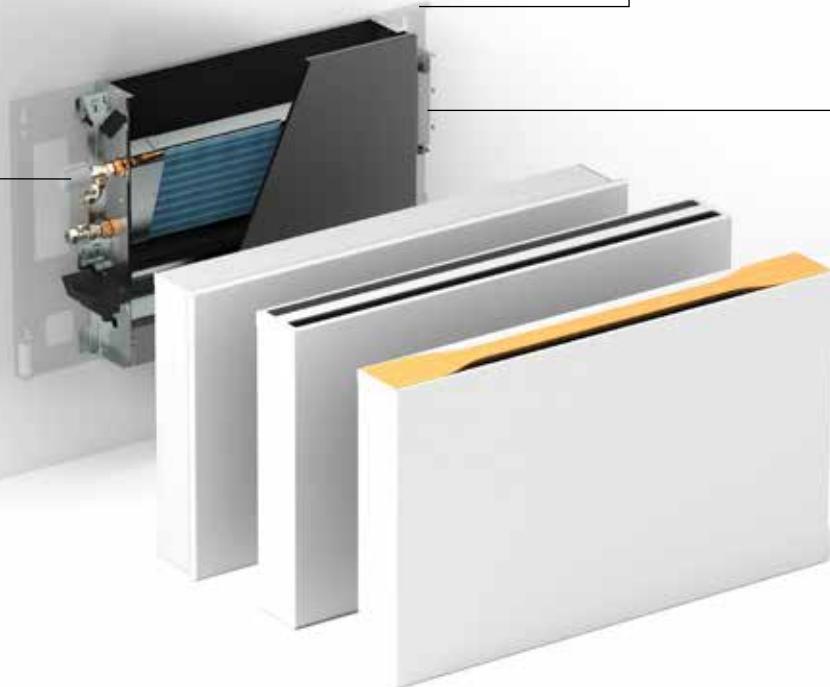
**BZMW 042 075 12 133 2 L BL D21 TW
 D21 TB
 D21 2W**

WATERZIJDIGE AANSLUITING (links)
 voorgemonteerde ventielen, aansluiting Eurocone 3/4"



TEMPERATUURREGELING
 temperatuurregeling via bedieningspaneel, ingebouwde (wifi) thermostaat, externe (wifi) thermostaat

ELEKTRISCHE AANSLUITING
 Clamp connector voor elektrische aansluiting 24 VDC rechts, via 230 VAC voeding aan te sluiten



BRIZA WANDMODEL

CONFIGUREERBAAR TOESTEL

Configureer je toestel volgens jouw installatie en vereisten, als samen te stellen systeem geleverd. (Coreline, Baseline, Woodline of Waveline)

BRIZA 10



BRIZA 12



BRIZA 22



1. Kies je toestel op basis van afmetingen en afgiftes

bv. **BNZW 056 075 10 133 L BL DDD**

bv. **BZMW 042 075 12 133 2 L BL DDD**

bv. **BAMW 063 090 22 133 BT 4 LR CL G2 DDD**

2. Kies de gewenste sturing

Geen Jaga JDPC sturing,
Jaga JDPC BMS: D03 of
Jaga JDPC ACO: D09

Geen Jaga JDPC sturing,
Jaga JDPC BMS: D03 (2 P) / D04 (4P)
Jaga JDPC ACO: D09 (2P) / D10 (4P)

Geen Jaga JDPC sturing,
Jaga JDPC BMS: D03 (2 P) / D04 (4P)
Jaga JDPC ACO: D09 (2P) / D10 (4P)

3. Kies de gewenste voeding

Voorgemonteerde voeding
(suffix P toevoegen aan bestelcode:
BNZW 056 075 10 133 B L BL D03 P) of
dinrail voeding op basis van opgenomen
elektrisch vermogen

voeding of dinrail voeding op basis van
opgenomen elektrisch vermogen

(24 V voeding wordt meegeleverd bij de gekozen
Jaga JDPC sturing)

4. Kies de gewenste
ventielset(s)

289 of 288

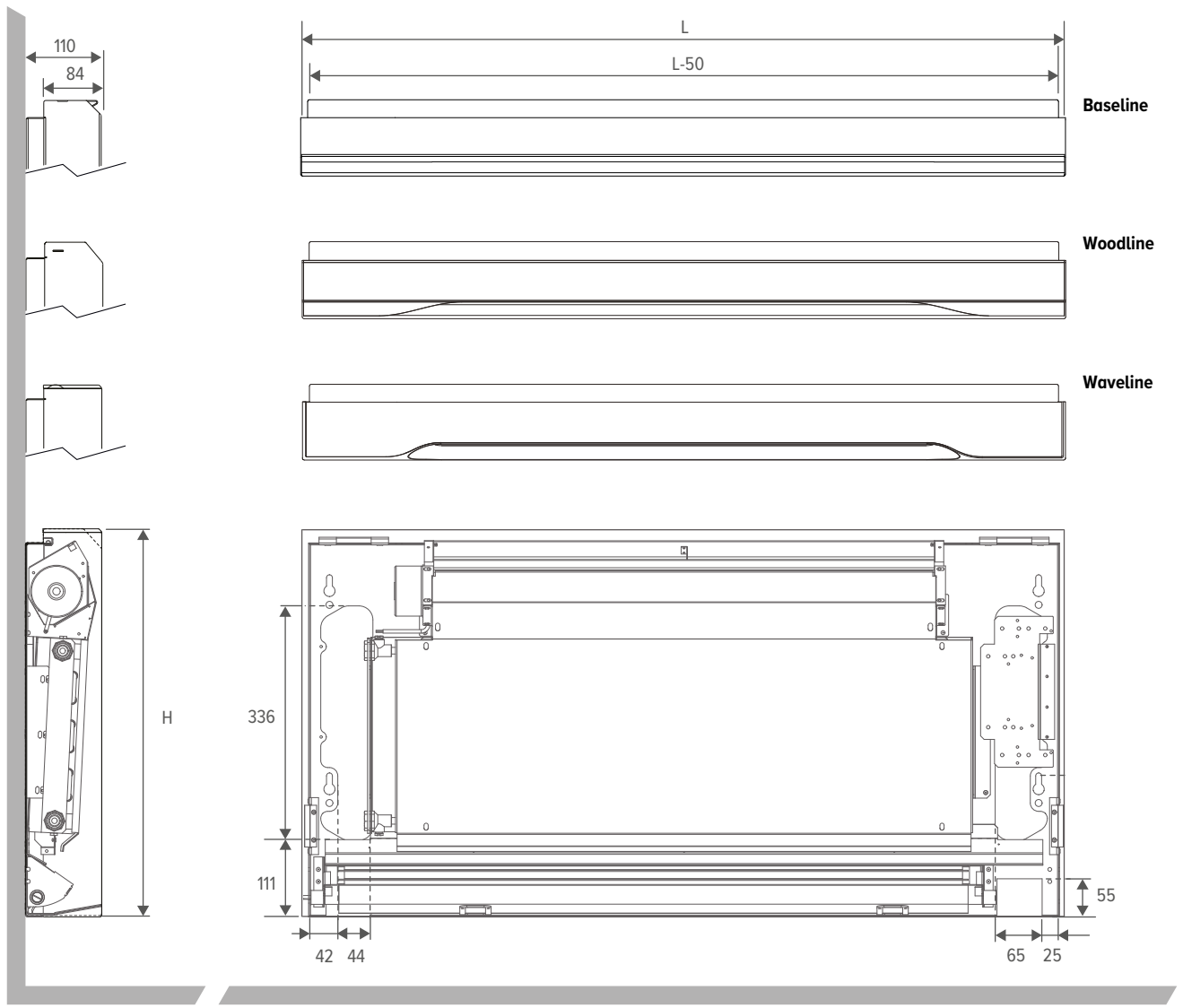
set 295 (met thermo-elektrische motor)
of
set 290 (met 2 retourventielen)

set 301 en 98 (met thermo-elektrische motor of
set 302 en 99 (met 2 retourventielen)

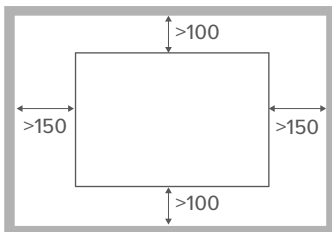


BRIZA WANDMODEL 10

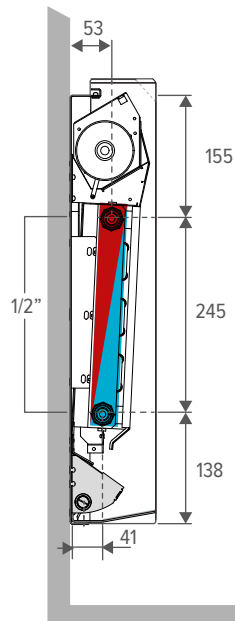
AFMETINGEN (in mm)



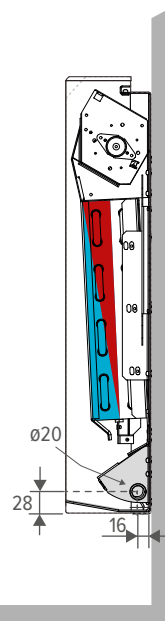
VRIJE RUIJTE



WATERZIJDIGE AANSLUITING



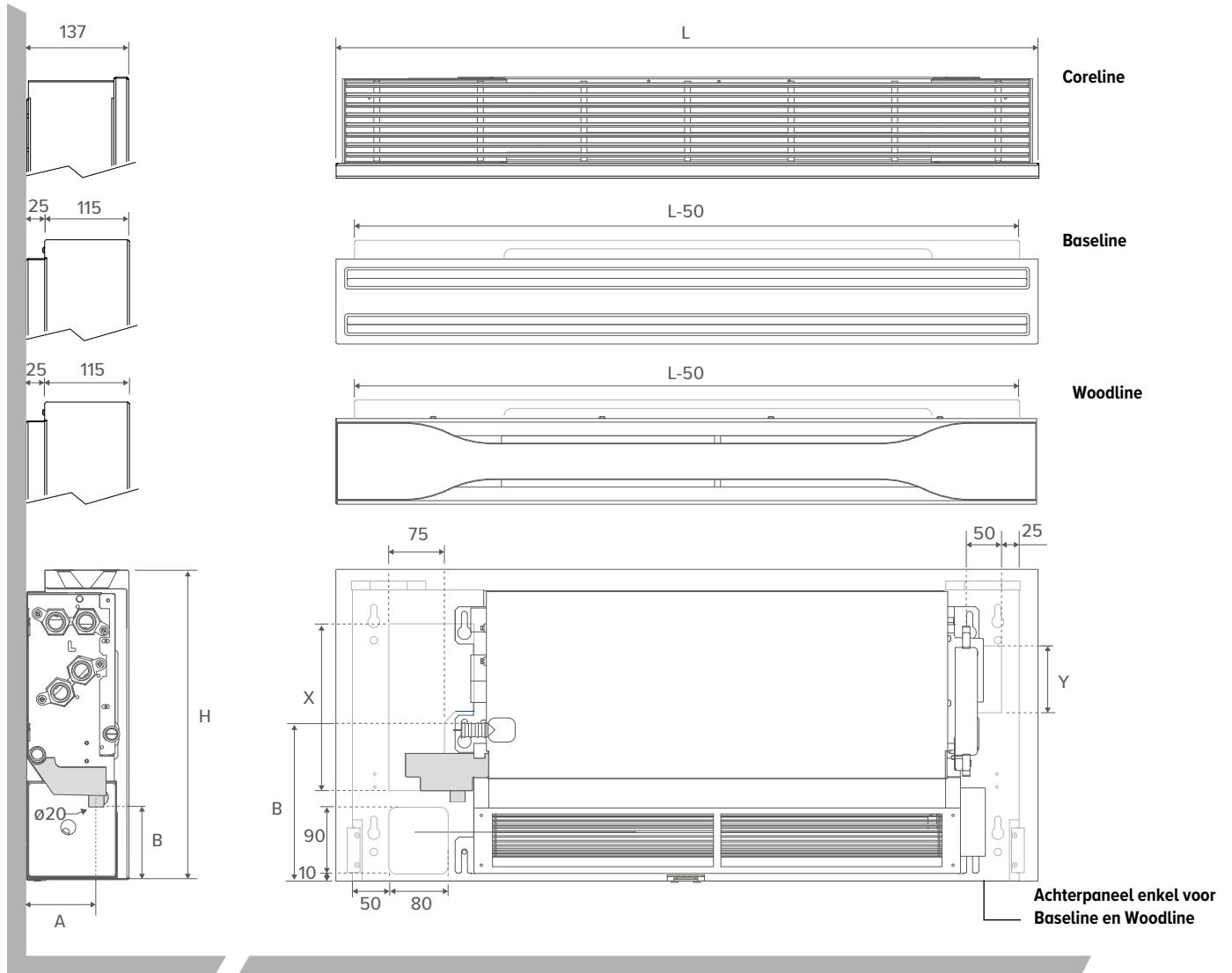
CONDENSAFVOER



! De afvoernippel bevindt zich altijd aan dezelfde zijde als de elektrische aansluiting

BRIZA WANDMODEL 12

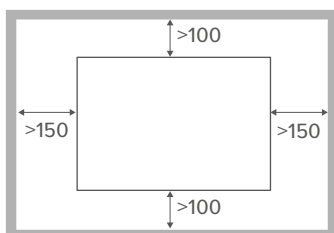
AFMETINGEN (in mm)



Legende (in mm)

	CORELINE	BASELINE / WOODLINE	
HOOGTE	041 / 055	042	056
X	/	225	315
Y	/	85	150
A	92	95	95
B	97	105	105
C	205	215	215
D	250	260	260

VRIJE RUIMTE



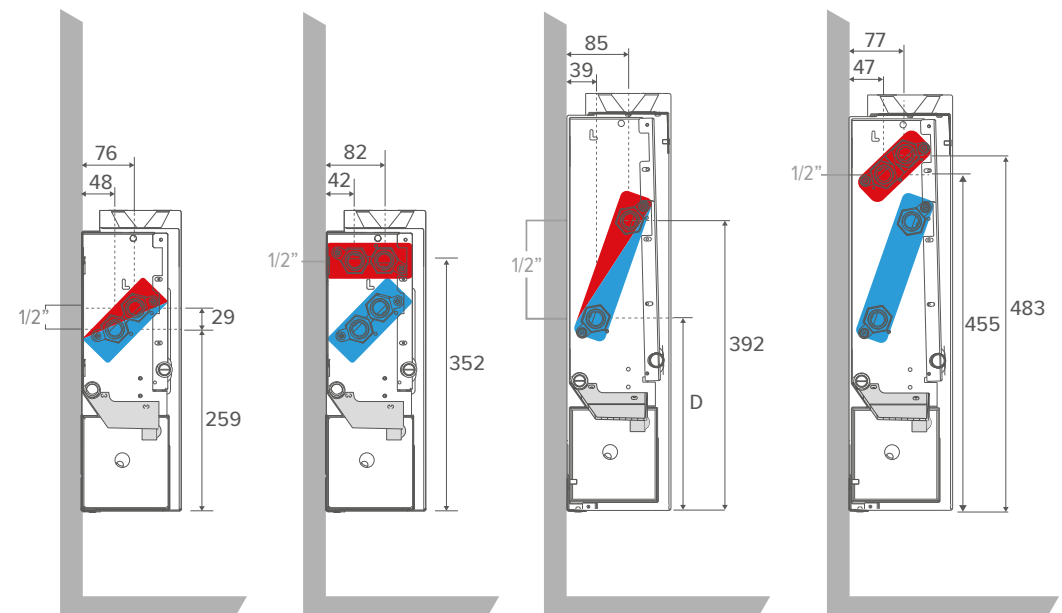
WATERZIJDIGE AANSLUITING

Hoogte 041 / 042 2-pijp

Hoogte 041 4-pijp

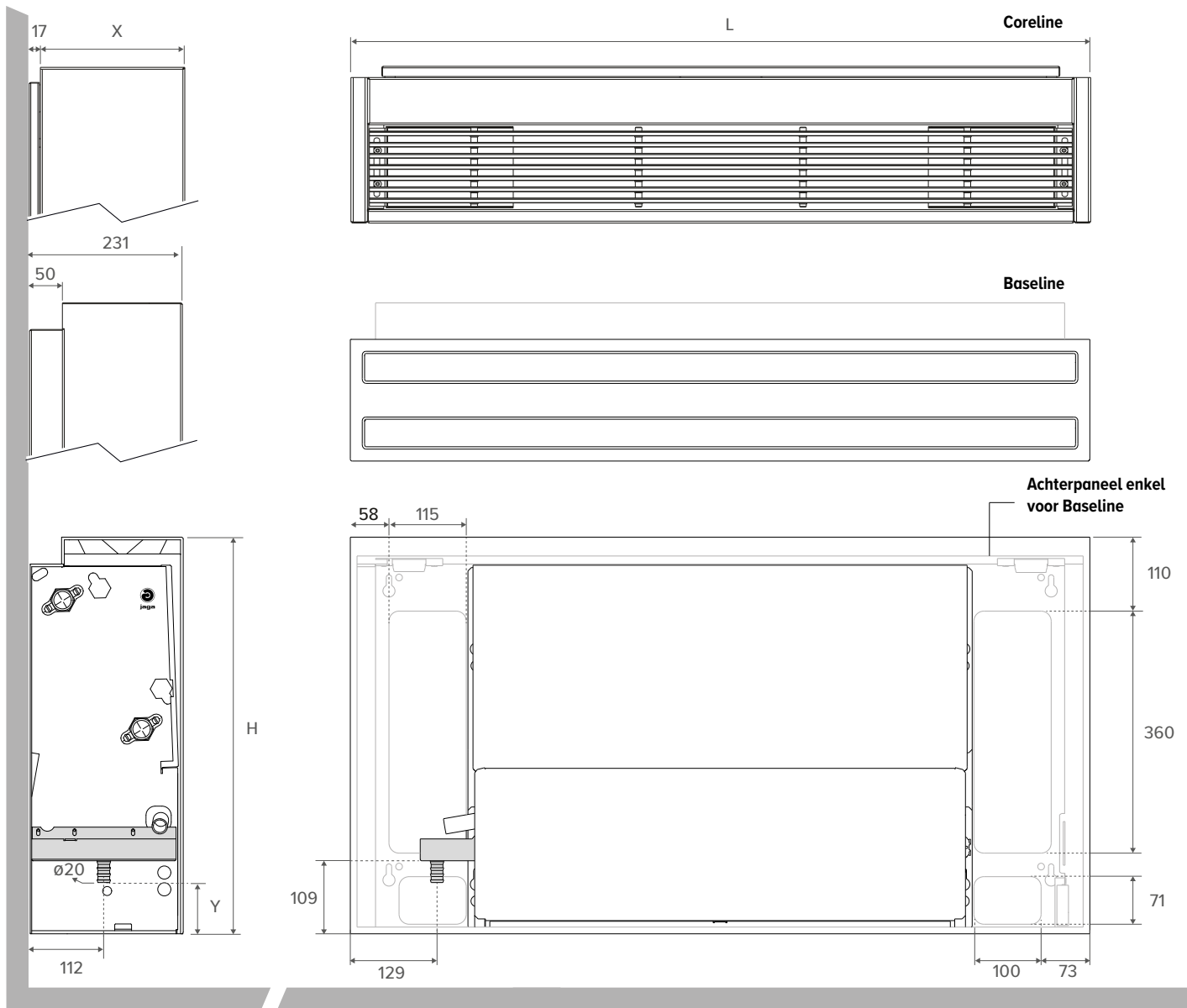
Hoogte 055 / 056 2-pijp

Hoogte 055 4-pijp



BRIZA WANDMODEL 22

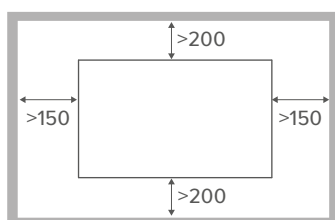
AFMETINGEN (in mm)



Legende (in mm)

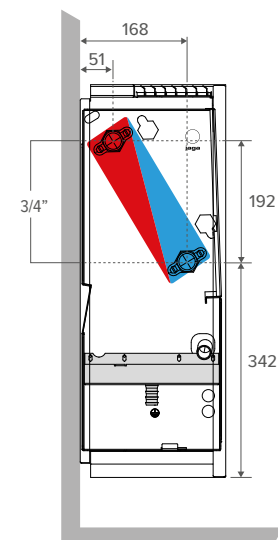
	CORELINE		BASELINE
	BT / FT	FT / FF	
X	232	272	/
Y	114	114	76

VRIJE RUIMTE

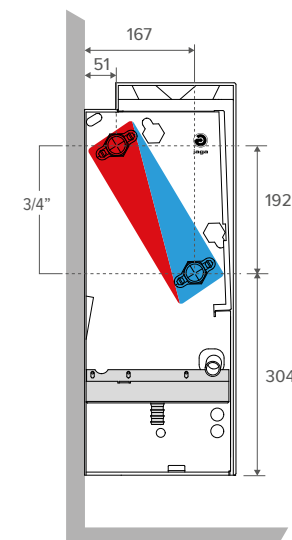


WATERZIJDIGE AANSLUITING

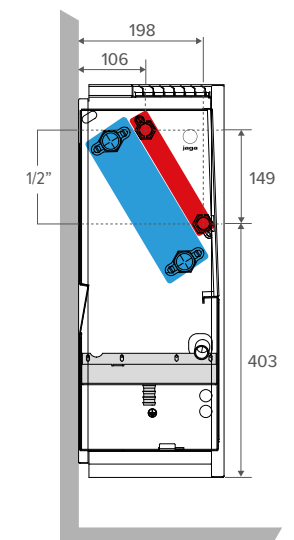
Coreline 2-pijp



Baseline 2-pijp



Coreline 4-pijp



BRIZA WANDMODEL 10

STANDAARD LEVERING

- Baseline:** Eenvoudige en strakke omkasting met krachtig zwart belijnd uitblaasrooster met honingraattextuur
- Woodline:** Strakke omkasting, elegant afgewerkt met eiken "roeispaan" en uitblaasrooster met honingraattextuur
- Waveline:** Gedurfd, innovatieve omkasting met vloeiende belijning en uitblaasrooster met honingraattextuur

- gelakte bekleding uit sendzimir verzinkte staalplaat
- gelakt achterpaneel uit sendzimir verzinkte staalplaat
- uitblaasmond in de kleur van de bekleding voorzien van gitzwart gelakt honingraat rooster
- robuust binnenwerk uit electrolytisch verzinkt staal, voorzien van isolatie. Wordt voorgemonteerd op het achterpaneel.
- condensopvang met aansluiting voor afvoer (voorzien van isolatie)
- aluminium-koper warmtewisselaars met hydrofiele coating
- tangentiële EC ventilator(s)
- condensopvang met afvoernippel \varnothing 2 cm de afvoernippel bevindt zich altijd aan dezelfde zijde als de elektrische aansluiting

PLUG & PLAY

- geïntegreerde voeding 230 V
- voorgemonteerde aansluitset
- temperatuurregeling volgens gekozen Plug & Play versie

KLEUREN

Bekleding

Standaard kleuren

- verkeerswit RAL 9016 (133), soft-touch licht gestructureerde satijnlak
- zandstraalgrijs (001), fine texture metallic lak
- off-black (145), soft-touch licht gestructureerde satijnlak

Andere kleuren

zie Jaga kleurenkaart

Achterpaneel

gitzwart (104) Soft touch licht gestructureerde satijn lak

Uitblaasmond

- Baseline: gitzwart (104), Soft touch licht gestructureerde satijn lak
- Woodline: gelakt in de kleur van het toestel (000)
- Waveline: gitzwart (104), Soft touch licht gestructureerde satijn lak

AANSLUITING

Standaard

- waterzijdige aansluitingen links
- klemverbinding voor elektrische aansluiting, standaard rechts, via externe voeding 24VDC aan te sluiten
- de afvoernippel bevindt zich altijd aan dezelfde zijde als de elektrische aansluiting

Optioneel

Waterzijdig rechts, elektrisch links. Aansluitcode **L** vervangen door **R**. Geen meerprijs.

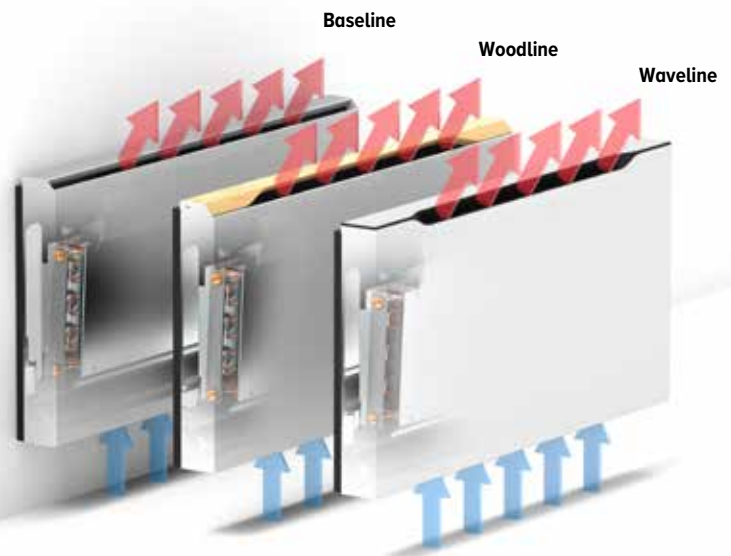
BESTELCODE

BNZW 056 075 10 XXX L BL DDD

- Geen Jaga JDPC sturing: (niets invullen)
 - Jaga JDPC BMS: D03
 - Jaga JDPC ACO: D09
 - Jaga JDPC TPT: D01
 - Jaga JDPC SMART BMS 100 TW: D21 TW
 - Jaga JDPC SMART BMS 100 TB: D21 TB
 - Jaga JDPC SMART BMS 200 W: D21 2W
- Uitvoering:**
- Baseline: BL
 - Woodline: WO
 - Waveline: WA
- Aansluiting:**
- Standaard: L
 - Optioneel: R
- Kleur bekleding**
- Lengte**

OPTIONEEL TE BESTELLEN BIJ EEN CONFIGUREERBAAR TOESTEL

- voorgemonteerde Jaga JDPC sturing: Jaga JDPC BMS (D03) of Jaga JDPC ACO (D09)
- ventielset: set 289 (met thermo-elektrische motor) of set 288 (met 2 retourventielen)
- RVS aansluitflexibels (per paar)
- voeding: waterdichte voeding of DIN-Rail voeding
- thermostaat (0-10V) buiten het toestel



STURING

STANDAARD AANSTURING: GEEN JAGA JDPC STURING

De ventilator kan rechtstreeks aangestuurd worden via een extern 0-10 V stuursignaal (thermostaat of BMS/Domotica). In dit geval is er geen watertemperatuursensor aanwezig en kan de ventilator dus opstarten onafhankelijk van de temperatuur van het water in de warmtewisselaar.

OPTIONELE VOORGEMONTEERDE JAGA JDPC STURING

Een ventilo-convector kan optioneel voorzien worden van een JDPC (Jaga Dynamic Product Controller). Deze controller bevat een geïntegreerde watertemperatuursensor op de warmtewisselaar die fungeert als vrijgavebeveiliging voor de ventilator.

De ventilator wordt enkel opgestart wanneer de watertemperatuur geschikt is voor de gevraagde bedrijfsmodus. Hierdoor wordt koude lucht in verwarmingsbedrijf en warme lucht in koelbedrijf vermeden.

CODE	FUNCTIE	VENTIELSET (VOORGEMONTEERD)	VOEDING (VOORGEMONTEERD)	BEDIENING	EXTERNE 0-10V AANSTURING	WATERTEMP. SENSOR	LUCHTTEMP. SENSOR
Jaga JDPC BMS - 2-pijp (D03)	❄️ ❄️ 🔥	-	-	-	✓	1	-
Jaga JDPC ACO - 2-pijp (D09)	❄️ ❄️ 🔥	-	-	Tiptoetsbediening	-	1	✓
Jaga JDPC TPT - 2-pijp (D01)	❄️ ❄️ 🔥	✓	✓	Tiptoetsbediening	-	1	✓
Jaga JDPC Smart BMS - 2-pijp (D21)	❄️ ❄️ 🔥	✓	✓	Kamerthermostaat	✓	1	-

BRIZA WANDMODEL 10

HOOGTE		LENGTE	TYPE	STUURSPANNING	LUCHTDEBIET	KOELEN TOTAAL (condenserend) Kamertemperatuur 27°C		KOELEN (niet-condenserend) Kamertemperatuur 27°C	VERWARMEN Kamertemperatuur 20°C				GELUIDSDRUKNIVEAU	ENERGIEVERBRUIK	BESTELCODE
H	L					7/12	7/12		35/30	45/40	50/45	55/45			
cm	cm	T	U	m³/h	Watt	Watt	Watt	Watt	Watt	Watt	Watt	dB(A)	Watt		
BNZW 056 075	10	2	32	68	48	28	48	87	107	116	<20	1.0	BNZW 056 075 10 XXX L BL DDD		
		4	63	368	263	151	186	338	414	448	23.5	1.4	WO		
		6	95	603	437	250	304	552	675	732	28.5	2.4	WA		
		8	123	775	568	326	401	729	892	966	35.0	3.8			
		10	160	884	656	376	478	868	1062	1151	40.5	6.5			
110	10	2	55	136	96	55	96	174	214	231	22.0	1.1	BNZW 056 110 10 XXX L BL DDD		
		4	100	736	527	302	372	676	828	897	30.0	1.9	WO		
		6	170	1206	874	501	607	1104	1351	1464	35.5	4.1	WA		
		8	228	1549	1135	651	802	1457	1783	1933	41.5	7.7			
		10	281	1768	1311	752	955	1736	2125	2303	46.0	13.2			
155	10	2	56	213	151	86	151	274	335	363	22.5	2.0	BNZW 056 155 10 XXX L BL DDD		
		4	130	1155	827	474	584	1061	1299	1408	30.0	3.4	WO		
		6	227	1892	1371	786	953	1732	2120	2298	36.5	6.5	WA		
		8	331	2431	1782	1022	1259	2287	2799	3033	42.5	11.5			
		10	392	2775	2058	1180	1499	2725	3335	3614	48.0	19.7			
190	10	2	60	281	199	114	199	361	442	479	24.0	2.1	BNZW 056 190 10 XXX L BL DDD		
		4	176	1523	1090	625	770	1399	1713	1856	31.0	3.8	WO		
		6	299	2495	1808	1037	1257	2284	2796	3030	37.5	8.2	WA		
		8	403	3205	2350	1347	1660	3015	3691	4000	44.0	15.4			
		10	503	3659	2714	1556	1977	3593	4397	4765	49.0	26.4			

Afmetingen gemeten volgens EN 16430

Geluidsmeting volgens ISO 3741:2010, op 2 m van het toestel en met een aangenomen ruimtedemping van 8 dB(A) / inhoud lokaal 100 m³ / nagalmtijd 0.5 sec.

Berekening vermogen voor andere temperaturen: jaga.com/selection-tools

Ontdek het Jaga BIM-platform: jaga.thorbiq.io/BEnI/selector/

BRIZA WANDMODEL 12 2-PIJP

STANDAARD LEVERING

Coreline: Klassieke omkasting met strak bovenrooster uit fijne lamellen over de hele breedte van het toestel

Baseline: Eenvoudige en strakke omkasting met krachtig zwart belijnd uitblaasrooster met honingraattextuur

Woodline: Strakke omkasting, elegant afgewerkt met eiken "roeispaan" en uitblaasrooster met honingraattextuur

- gelakte bekleding uit sendzimir verzinkte staalplaat
- robuust binnenwerk uit electrolytisch verzinkt staal
- condensopvang met aansluiting voor afvoer
- aluminium-koper warmtewisselaars met hydrofiele coating
- tangentiële EC ventilator(s)
- roestvast stalen luchtfilter

Baseline / Woodline

- gelakt achterpaneel uit sendzimir verzinkte staalplaat
- binnenwerk voorgemonteerd op het achterpaneel (voorzien van isolatie)
- gelakte aluminium uitblaasmond voorzien van gitzwart gelakt honingraat rooster

PLUG & PLAY

- geïntegreerde voeding 230 V
- voorgemonteerde aansluitset
- temperatuurregeling volgens gekozen Plug & Play versie

KLEUREN

Bekleding

Standaard kleuren

- verkeerswit RAL 9016 (133), soft-touch licht gestructureerde satijnlak
- zandstraalgrijs (001), fine texture metallic lak
- off-black (145), soft-touch licht gestructureerde satijnlak

Andere kleuren

zie Jaga kleurenkaart

Achterpaneel

- Coreline: geen achterpaneel
- Baseline: gitzwart (104), Soft touch licht gestructureerde satijn lak
- Woodline: gitzwart (104), Soft touch licht gestructureerde satijn lak

Uitblaasmond

- Coreline: gelakt in de kleur van het toestel
- Baseline: gitzwart (104), Soft touch licht gestructureerde satijn lak
- Woodline: gelakt in de kleur van het toestel

AANSLUITING

Standaard

- waterzijdige aansluitingen links G 1/2" aansluiting
- klemverbinding voor elektrische aansluiting, standaard rechts, via externe voeding 24VDC aan te sluiten

Optioneel

Waterzijdig rechts, elektrisch links. Aansluitcode **L** vervangen door **R**. Geen meerprijs.

BESTELCODE

BZMW 041 075 12 XXX 2 L CL DDD

- Geen Jaga JDPC sturing: (niets invullen)
- Jaga JDPC BMS: D03
- Jaga JDPC ACO: D09

- Jaga JDPC TPT: D01
- Jaga JDPC TW: D11 TW
- Jaga JDPC SMART BMS 100 TW: D21 TW
- Jaga JDPC SMART BMS 100 TB: D21 TB
- Jaga JDPC SMART BMS 200 W: D21 2W

Uitvoering:
- Coreline: CL
- Baseline: BL
- Woodline: WO

Aansluiting:
- Standaard: L
- Optioneel: R

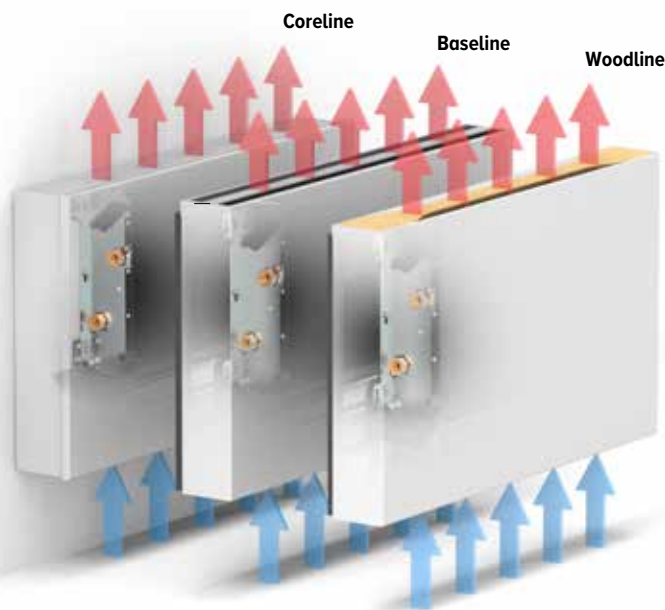
Kleur bekleding

Lengte

Hoogte

OPTIONEEL TE BESTELLEN BIJ EEN CONFIGUREERBAAR TOESTEL

- voorgemonteerde Jaga JDPC sturing: Jaga JDPC BMS (D03) of Jaga JDPC ACO (D09)
- ventielset: set 295 (met thermo-elektrische motor) of set 290 (met 2 retourventielen)
- RVS aansluitflexibels (per paar)
- voeding: waterdichte voeding of DIN-Rail voeding
- thermostaat (0-10V) buiten het toestel



STURING

STANDAARD AANSTURING: GEEN JAGA JDPC STURING

De ventilator kan rechtstreeks aangestuurd worden via een extern 0-10 V stuursignaal (thermostaat of BMS/Domotica). In dit geval is er geen watertemperatuursensor aanwezig en kan de ventilator dus opstarten onafhankelijk van de temperatuur van het water in de warmtewisselaar.

OPTIONELE VOORGEMONTEERDE JAGA JDPC STURING

Een ventilo-convector kan optioneel voorzien worden van een JDPC (Jaga Dynamic Product Controller). Deze controller bevat een geïntegreerde watertemperatuursensor op de warmtewisselaar die fungeert als vrijgavebeveiliging voor de ventilator.

De ventilator wordt enkel opgestart wanneer de watertemperatuur geschikt is voor de gevraagde bedrijfsmodus. Hierdoor wordt koude lucht in verwarmingsbedrijf en warme lucht in koelbedrijf vermeden.

CODE	FUNCTIE	VENTIELSET (VOORGEMONTEERD)	VOEDING (VOORGEMONTEERD)	BEDIENING	EXTERNE 0-10V AANSTURING	WATERTEMP. SENSOR	LUCHTTEMP. SENSOR
Jaga JDPC BMS - 2-pijp (D03)	☀️ ❄️ 🔥	-	-	-	✓	1	-
Jaga JDPC ACO - 2-pijp (D09)	☀️ ❄️ 🔥	-	-	Tiptoetsbediening	-	1	✓
Jaga JDPC TPT - 2-pijp (D01)	☀️ ❄️ 🔥	✓	✓	Tiptoetsbediening	✓	1	✓
Jaga JDPC TW - 2-pijp (D11)	☀️ ❄️ 🔥	✓	✓	Ingebouwde kamerthermostaat	✓	1	-
Jaga JDPC Smart BMS - 2-pijp (D21)	☀️ ❄️ 🔥	✓	✓	Kamerthermostaat	-	1	-

BRIZA WANDMODEL 12 2-PIJP

HOOGTE H cm	LENGTE L cm	TYPE T	STUURSPANNING U V	LUCHTDEBIET m ³ /h	KOELEN TOTAAL (condenserend) Kamertemperatuur 27°C		KOELEN (niet-condenserend) Kamertemperatuur 27°C	VERWARMEN Kamertemperatuur 20°C				GELUIDSDRUKNIVEAU dB(A)	ENERGIEVERBRUIK Watt	BESTELCODE		
					7/12 Watt	7/12 Watt		16/18 Watt	35/30 Watt	45/40 Watt	50/45 Watt				55/45 Watt	
BZMW 041 042	075	12	2	64	284	201	115	223	406	497	538	18.5	1.6	BZMW 041 075 12 XXX 2 L CL DDD		
			4	101	328	235	135	256	465	569	617	29.4	2.6		042	BL
			6	141	382	276	159	296	537	657	712	31.3	4.3		042	WO
			8	178	441	323	185	346	629	770	834	37.3	7.2			
			10	214	503	373	214	413	751	919	996	42.5	13.0			
	095	12	2	108	472	334	191	382	695	850	921	24.0	2.5	BZMW 041 095 12 XXX 2 L CL DDD		
			4	172	529	379	217	421	764	935	1014	30.0	4.3		042	BL
			6	223	607	440	252	445	808	989	1072	36.8	7.2		042	WO
			8	287	707	518	297	555	1009	1234	1338	41.5	11.5			
			10	346	828	614	352	680	1236	1513	1640	44.5	18.0			
125	12	2	146	773	547	313	602	1093	1338	1450	24.6	2.6	BZMW 041 125 12 XXX 2 L CL DDD			
		4	221	845	605	347	672	1222	1495	1620	30.2	4.8		042	BL	
		6	298	953	691	396	765	1389	1700	1843	37.0	8.0		042	WO	
		8	381	1106	811	465	895	1626	1991	2157	42.5	14.0				
		10	448	1314	974	559	1081	1963	2403	2604	47.0	24.0				
145	12	2	173	1015	718	412	742	1348	1650	1788	25.7	2.8	BZMW 041 145 12 XXX 2 L CL DDD			
		4	268	1097	785	450	842	1529	1872	2028	30.5	5.5		042	BL	
		6	373	1215	881	505	964	1751	2143	2323	37.3	10.3		042	WO	
		8	466	1390	1019	584	1126	2046	2505	2714	43.0	18.5				
		10	510	1640	1216	698	1347	2448	2996	3247	47.0	28.8				
BZMW 055 056	075	12	2	81	419	296	170	346	629	770	835	19.2	2.0	BZMW 055 075 12 XXX 2 L CL DDD		
			4	118	521	373	214	421	765	936	1014	25.2	3.2		056	BL
			6	154	617	447	256	495	899	1100	1193	32.2	5.5		056	WO
			8	193	705	517	296	568	1032	1263	1369	38.1	9.6			
			10	228	781	579	332	641	1164	1424	1544	42.5	16.8			
	095	12	2	116	728	515	295	557	1012	1238	1342	23.0	2.2	BZMW 055 095 12 XXX 2 L CL DDD		
			4	176	872	624	358	688	1250	1530	1658	27.8	3.6		056	BL
			6	238	1025	743	426	819	1488	1821	1973	34.4	5.7		056	WO
			8	291	1171	859	492	944	1716	2100	2276	39.9	9.6			
			10	332	1294	959	550	1060	1927	2358	2555	43.5	15.6			
125	12	2	153	1170	827	474	881	1601	1960	2124	23.1	2.8	BZMW 055 125 12 XXX 2 L CL DDD			
		4	236	1387	993	569	1094	1988	2433	2636	29.1	5.4		056	BL	
		6	321	1628	1179	676	1307	2374	2906	3149	36.5	10.0		056	WO	
		8	398	1863	1365	783	1509	2742	3356	3637	42.5	18.0				
		10	467	2062	1529	877	1690	3071	3759	4074	46.5	28.8				
145	12	2	182	1455	1029	590	1116	2027	2481	2689	25.0	2.8	BZMW 055 145 12 XXX 2 L CL DDD			
		4	270	1728	1237	709	1367	2484	3040	3295	30.8	5.5		056	BL	
		6	360	2030	1471	843	1630	2962	3625	3929	37.5	10.0		056	WO	
		8	455	2324	1704	977	1884	3424	4191	4542	42.8	18.0				
		10	531	2575	1910	1095	2110	3834	4692	5085	46.5	28.8				

Afgingtes gemeten volgens EN 16430

Geluidsmeting volgens ISO 3741:2010, op 2 m van het toestel en met een aangenomen ruimtedemping van 8 dB(A) / inhoud lokaal 100 m³ / nagalmtijd 0.5 sec.

Berekening vermogen voor andere temperaturen: jaga.com/selection-tools

BRIZA WANDMODEL 12 4-PIJP

STANDAARD LEVERING

Coreline: Klassieke omkasting met strak bovenrooster uit fijne lamellen over de hele breedte van het toestel

- gelakte bekleding uit sendzimir verzinkte staalplaat
- robuust binnenwerk uit electrolytisch verzinkt staal
- condensopvang met aansluiting voor afvoer
- aluminium-koper warmtewisselaars met hydrofiele coating
- tangentiële EC ventilator(s)
- roestvast stalen luchtfilter

PLUG & PLAY

- geïntegreerde voeding 230 V
- voorgemonteerde aansluitsets
- temperatuurregeling volgens gekozen Plug & Play versie

KLEUREN

Bekleding

Standaard kleuren

- verkeerswit RAL 9016 (133), soft-touch licht gestructureerde satijnlak
- zandstraalgrijs (001), fine texture metallic lak
- off-black (145), soft-touch licht gestructureerde satijnlak

Andere kleuren

zie Jaga kleurenkaart

AANSLUITING

Standaard

- waterzijdige aansluitingen links
- grote warmtewisselaar: G 1/2" aansluiting
- kleine warmtewisselaar: G 1/2" aansluiting
- klemverbinding voor elektrische aansluiting, standaard rechts, via externe voeding 24VDC aan te sluiten

Optioneel

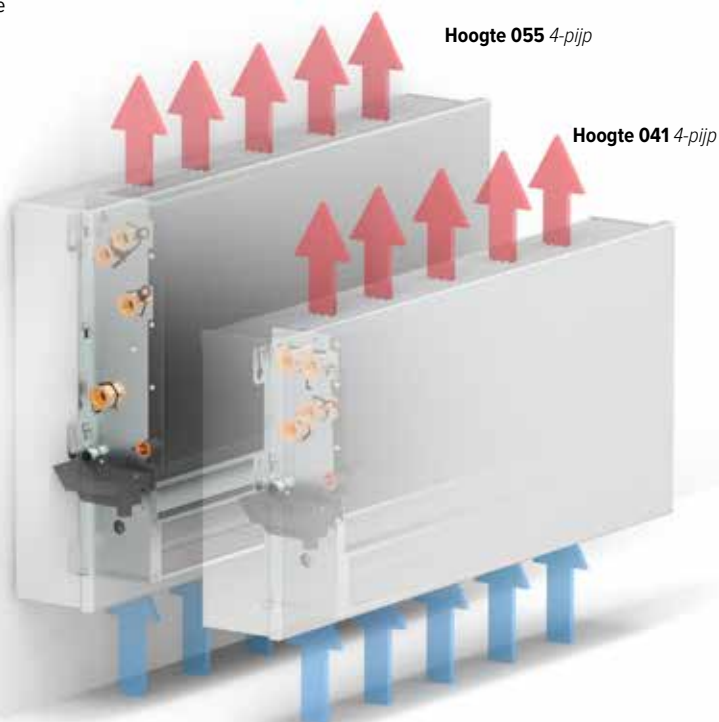
Waterzijdig rechts, elektrisch links. Aansluitcode **L** vervangen door **R**. Geen meerprijs.

BESTELCODE

BZ	MW	041	075	12	XXX	4	L	CL	DDD
									- Geen Jaga JDPC sturing: (niets invullen)
									- Jaga JDPC BMS: D04
									- Jaga JDPC ACO: D10
									- Jaga JDPC TPT: D02
									- Jaga JDPC TW: D12 TW
									- Jaga JDPC SMART BMS 100 TW: D22 TW
									- Jaga JDPC SMART BMS 100 TB: D22 TB
									- Jaga JDPC SMART BMS 200 W: D22 2W
									Aansluiting:
									- Standaard: L
									- Optioneel: R
									Kleur bekleding
									Lengte
									Hoogte

OPTIONEEL TE BESTELLEN BIJ EEN CONFIGUREERBAAR TOESTEL

- voorgemonteerde Jaga JDPC sturing: Jaga JDPC BMS (D04) of Jaga JDPC ACO (D10)
- 2 x ventielset: set 295 (met thermo-elektrische motor) of set 290 (met 2 retourventielen)
- 2 x RVS aansluitflexibels (per paar)
- voeding: waterdichte voeding of DIN-Rail voeding
- thermostaat (0-10V) buiten het toestel



STURING

STANDAARD AANSTURING: GEEN JAGA JDPC STURING

De ventilator kan rechtstreeks aangestuurd worden via een extern 0-10 V stuursignaal (thermostaat of BMS/Domotica). In dit geval is er geen watertemperatuursensor aanwezig en kan de ventilator dus opstarten onafhankelijk van de temperatuur van het water in de warmtewisselaar.

OPTIONELE VOORGEMONTEERDE JAGA JDPC STURING

Een ventilo-convector kan optioneel voorzien worden van een JDPC (Jaga Dynamic Product Controller). Deze controller bevat een geïntegreerde watertemperatuursensor op de warmtewisselaar die fungeert als vrijgavebeveiliging voor de ventilator.

De ventilator wordt enkel opgestart wanneer de watertemperatuur geschikt is voor de gevraagde bedrijfsmodus. Hierdoor wordt koude lucht in verwarmingsbedrijf en warme lucht in koelbedrijf vermeden.

CODE	FUNCTIE	VENTIELSET (VOORGEMONTEERD)	VOEDING (VOORGEMONTEERD)	BEDIENING	EXTERNE 0-10V AANSTURING	WATERTEMP. SENSOR	LUCHTTEMP. SENSOR
Jaga JDPC BMS - 4-pijp (D04)	❄️ ❄️ ❄️	-	-	-	✓	2	-
Jaga JDPC ACO - 4-pijp (D10)	❄️ ❄️ ❄️	-	-	Tiptoetsbediening	-	2	✓
Jaga JDPC TPT - 4-pijp (D02)	❄️ ❄️ ❄️	✓	✓	Tiptoetsbediening	✓	2	✓
Jaga JDPC TW - 4-pijp (D12)	❄️ ❄️ ❄️	✓	✓	Ingebouwde kamerthermostaat	✓	2	-
Jaga JDPC Smart BMS - 4-pijp (D22)	❄️ ❄️ ❄️	✓	✓	Kamerthermostaat	-	2	-

BRIZA WANDMODEL 12 4-PIJP

HOOGTE LENGTE TYPE			STUURSPANNING	LUCHTDEBIET	KOELEN TOTAAL (condenserend) Kamer temperatuur 27°C		KOELEN VOELBAAR (condenserend) mer temperatuur 27°C	KOELEN (niet-condenserend) Kamer temperatuur 27°C	VERWARMEN Kamer temperatuur 20°C				GELUIDSDRUKNIVEAU	ENERGIEVERBRUIK	BESTELCODE
H	L	T	U		7/12	7/12	16/18	35/30	45/40	50/45	55/45				
cm	cm	cm	V	m ³ /h	Watt	Watt	Watt	Watt	Watt	Watt	Watt	dB(A)	Watt		
BZMW 041 075 12	2	29	228	161	92	173	314	384	416	18.5	1.8	BZMW 041 075 12 XXX 4 L CL DDD			
	4	61	267	191	109	208	378	462	501	29.4	3.0				
	6	86	308	223	128	235	426	522	566	31.3	4.8				
	8	116	353	259	149	277	504	616	668	37.3	8.0				
	10	143	402	298	171	331	601	735	797	42.5	13.7				
041 095 12	2	52	364	257	148	300	544	666	722	24.0	2.0	BZMW 041 095 12 XXX 4 L CL DDD			
	4	92	430	308	177	334	607	742	805	30.0	3.4				
	6	144	492	356	204	378	688	842	912	36.8	5.7				
	8	194	564	413	237	445	808	989	1072	41.5	8.4				
	10	229	662	491	282	544	989	1211	1312	44.5	14.4				
041 125 12	2	73	592	418	240	476	865	1059	1148	24.6	2.3	BZMW 041 125 12 XXX 4 L CL DDD			
	4	149	673	482	276	535	973	1190	1290	30.2	4.1				
	6	220	765	554	318	611	1111	1359	1473	37.0	7.4				
	8	278	884	648	372	717	1302	1594	1727	42.5	12.6				
	10	364	1051	780	447	864	1570	1922	2083	47.0	20.9				
041 145 12	2	89	717	507	291	589	1070	1310	1420	25.7	2.5	BZMW 041 145 12 XXX 4 L CL DDD			
	4	158	840	601	345	674	1224	1498	1623	30.5	4.5				
	6	227	964	698	400	772	1403	1717	1860	37.3	9.0				
	8	289	1114	816	468	901	1637	2004	2171	43.0	17.0				
	10	382	1312	973	558	1078	1958	2397	2597	47.0	28.8				
BZMW 055 075 12	2	27	340	240	138	151	274	336	364	19.2	1.6	BZMW 055 075 12 XXX 4 L CL DDD			
	4	67	396	284	163	172	313	383	415	25.2	2.2				
	6	107	464	336	193	193	350	428	464	32.2	3.6				
	8	137	531	389	223	228	415	508	550	38.1	6.3				
	10	171	586	434	249	273	496	606	657	42.5	10.3				
055 095 12	2	72	555	392	225	247	450	550	596	23.0	2.1	BZMW 055 095 12 XXX 4 L CL DDD			
	4	123	654	468	268	276	501	614	665	27.8	3.4				
	6	168	764	554	318	309	562	688	745	34.4	5.9				
	8	228	873	640	367	366	666	815	883	39.9	10.0				
	10	257	969	719	412	449	815	998	1081	43.5	15.6				
055 125 12	2	112	865	612	351	388	706	864	936	23.1	2.3	BZMW 055 125 12 XXX 4 L CL DDD			
	4	183	1038	743	426	445	809	990	1072	29.1	4.2				
	6	260	1224	887	509	505	917	1122	1216	36.5	7.5				
	8	328	1401	1027	589	594	1079	1320	1431	42.5	12.8				
	10	385	1546	1147	658	712	1295	1584	1717	46.5	22.3				
055 145 12	2	126	1126	797	457	490	890	1090	1181	25.0	2.7	BZMW 055 145 12 XXX 4 L CL DDD			
	4	228	1302	932	534	555	1009	1235	1339	30.8	5.2				
	6	304	1521	1102	632	635	1153	1412	1530	37.5	9.1				
	8	393	1742	1277	732	741	1347	1649	1787	42.8	16.0				
	10	462	1928	1430	820	889	1615	1976	2142	46.5	27.3				

Afmetingen gemeten volgens EN 16430

Geluidsmeting volgens ISO 3741:2010, op 2 m van het toestel en met een aangenomen ruimtedemping van 8 dB(A) / inhoud lokaal 100 m³ / nagalmtijd 0.5 sec.

Berekening vermogen voor andere temperaturen: jaga.com/selection-tools

BRIZA WANDMODEL 22 2-PIJP

SOON AVAILABLE
Plug & Play Smart BMS

STANDAARD LEVERING

Coreline: Klassieke omkasting met strak bovenrooster uit fijne lamellen over de hele breedte van het toestel

Baseline: Eenvoudige en strakke omkasting met krachtig zwart belijnd uitblaasrooster met honingraattextuur

- gelakte bekleding uit sendzimir verzinkte staalplaat
- robuust binnenwerk uit electrolytisch verzinkt staal
- condensopvang met aansluiting voor afvoer
- aluminium-koper warmtewisselaars met hydrofiele coating
- centrifugaal ventilator(en) met dubbele inlaat
- vervangbare filter van polypropyleen stof (klasse G2)

Baseline

- gelakt achterpaneel uit sendzimir verzinkte staalplaat
- binnenwerk voorgemonteerd op het achterpaneel (voorzien van isolatie)
- gelakte aluminium uitblaasmond voorzien van gitzwart gelakt honingraat rooster

PLUG & PLAY

- geïntegreerde voeding 230 V
- voorgemonteerde aansluitset
- temperatuurregeling volgens gekozen Plug & Play versie

KLEUREN

Bekleding

Standaard kleuren

- verkeerswit RAL 9016 (133), soft-touch licht gestructureerde satijnlak
- zandstraalgrijs (001), fine texture metallic lak
- off-black (145), soft-touch licht gestructureerde satijnlak

Andere kleuren

zie Jaga kleurenkaart

Achterpaneel Baseline

gitzwart (104), Soft touch licht gestructureerde satijn lak

Uitblaasmond Baseline

gitzwart (104), Soft touch licht gestructureerde satijn lak

AANSLUITING

Standaard

- waterzijdige aansluitingen links, G 3/4" aansluiting
- klemverbinding voor elektrische aansluiting 230 VAC, standaard rechts

Optioneel

Waterzijdig rechts, elektrisch links. Aansluitcode **LR** vervangen door **RL**
Geen meerprijs.

BESTELCODE

BAMW 063 090 22 XXX XX 2 LRLG2DDD

- Geen Jaga JDPC sturing: (niets invullen)
- Jaga JDPC BMS: D03
- Jaga JDPC ACO: D09

- Jaga JDPC TPT: D01
- Jaga JFFC TW: D11 TW
- Jaga JDPC SMART BMS 100 TW: D21 TW
- Jaga JDPC SMART BMS 100 TB: D21 TB
- Jaga JDPC SMART BMS 200 W: D21 2W

Uitvoering:

- Coreline: CL
- Baseline: BL

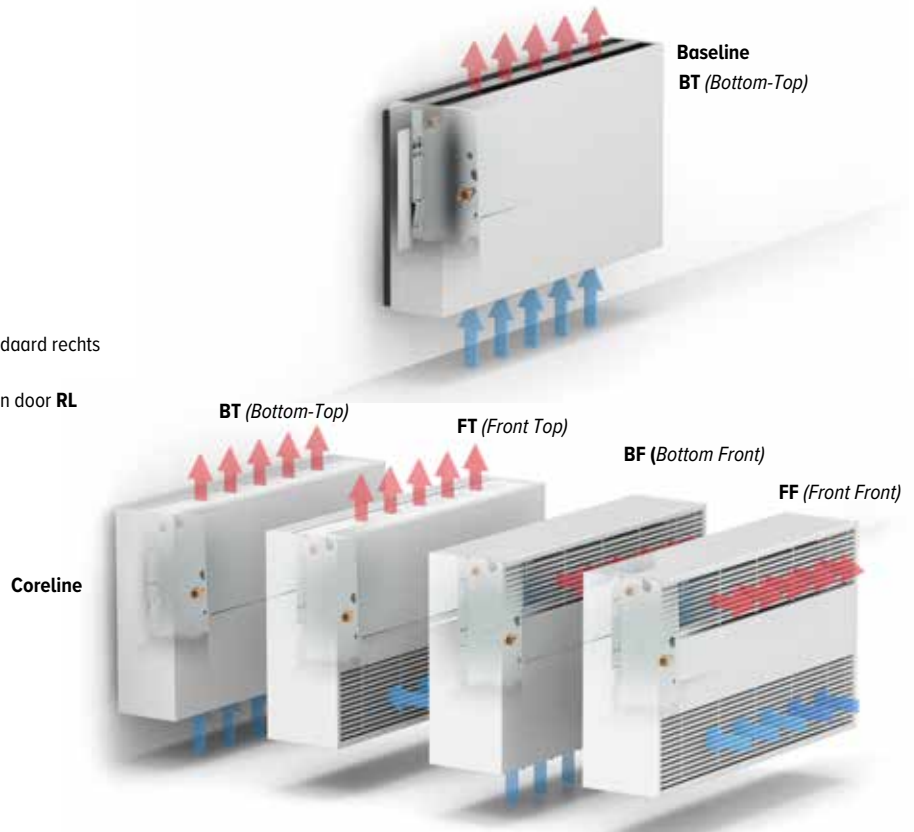
Model: BT, FT, BF, FF

Kleur

Langte

OPTIONEEL TE BESTELLEN BIJ EEN CONFIGUREERBAAR TOESTEL

- voorgemonteerde Jaga JDPC sturing: Jaga JDPC BMS (D03) of Jaga JDPC ACO (D09)
- ventielset: set 301 (met thermo-elektrische motor) of set 302 (met 2 retourventielen)
- RVS aansluitflexibels (per paar)
- thermostaat (0-10V) buiten het toestel



STURING

STANDAARD AANSTURING: GEEN JAGA JDPC STURING

De ventilator kan rechtstreeks aangestuurd worden via een extern 0-10 V stuursignaal (thermostaat of BMS/Domotica). In dit geval is er geen watertemperatuursensor aanwezig en kan de ventilator dus opstarten onafhankelijk van de temperatuur van het water in de warmtewisselaar.

OPTIONELE VOORGEMONTEERDE JAGA JDPC STURING

Een ventilo-convector kan optioneel voorzien worden van een JDPC (Jaga Dynamic Product Controller). Deze controller bevat een geïntegreerde watertemperatuursensor op de warmtewisselaar die fungeert als vrijgavebeveiliging voor de ventilator.

De ventilator wordt enkel opgestart wanneer de watertemperatuur geschikt is voor de gevraagde bedrijfsmodus. Hierdoor wordt koude lucht in verwarmingsbedrijf en warme lucht in koelbedrijf vermeden.

CODE	FUNCTIE	VENTIELSET (VOORGEMONTEERD)	VOEDING (VOORGEMONTEERD)	BEDIENING	EXTERNE 0-10V AANSTURING	WATERTEMP. SENSOR	LUCHTTEMP. SENSOR
Jaga JDPC BMS - 2-pijp (D03)	❄️ ❄️ ❄️	-	-	-	✓	1	-
Jaga JDPC ACO - 2-pijp (D09)	❄️ ❄️ ❄️	-	-	Tiptoetsbediening	✓	1	✓
Jaga JDPC TPT - 2-pijp (D01)	❄️ ❄️ ❄️	✓	✓	Tiptoetsbediening	✓	1	✓
Jaga JDPC TW - 2-pijp (D11)	❄️ ❄️ ❄️	✓	✓	Ingebouwde kamerthermostaat	✓	1	-
Jaga JDPC Smart BMS - 2-pijp (D21)	❄️ ❄️ ❄️	✓	✓	Kamerthermostaat	-	1	-

BRIZA WANDMODEL 22 2-PIJP

HOOGTE			MAX. OPGENOMEN STROOM	STUIPSPANNING	LUCHTDEBIET	KOELEN TOTAAL (condenserend) Kamertemperatuur 27°C		KOELEN (niet-condenserend) Kamertemperatuur 27°C	VERWARMEN Kamertemperatuur 20°C				GELUIDSDRUKNIVEAU	ENERGIEVERBRUIK	BESTELCODE
H	L	T				7/12	7/12		35/30	45/40	50/45	55/45			
cm	cm	cm	A	V	m³/h	Watt	Watt	Watt	Watt	Watt	Watt	Watt	dB(A)	Watt	
BAMW 063 090 22	0.06	2	116	872	623	338	461	848	1042	1131	25.5	3.6	BAMW 063 090 22 XXX BT 2 LR CL G2 DDD		
	059	0.09	4	221	1560	1116	605	839	1545	1898	2061	35.0	8.3	059 BL	
	0.16	6	308	2008	1436	779	1101	2025	2489	2702	42.5	16.1			
	0.26	8	391	2412	1725	935	1331	2450	3011	3269	46.5	29.0			
	0.36	10	434	2645	1891	1026	1456	2679	3293	3575	51.0	38.2			
110 22	0.05	2	155	1279	915	446	665	1194	1456	1575	20.5	3.5	BAMW 063 110 22 XXX BT 2 LR CL G2 DDD		
	0.09	4	284	2209	1579	771	1190	2137	2605	2819	29.5	8.3	059 BL		
	0.17	6	396	2933	2097	1023	1593	2861	3488	3774	39.0	16.7			
	0.29	8	503	3543	2533	1236	1929	3463	4222	4568	45.0	30.1			
	0.41	10	591	3991	2853	1392	2171	3898	4752	5141	49.0	43.8			
130 22	0.05	2	215	1616	1155	636	813	1505	1854	2014	22.0	3.8	BAMW 063 130 22 XXX BT 2 LR CL G2 DDD		
	0.10	4	359	2804	2005	1104	1435	2655	3270	3552	29.5	9.3	059 BL		
	0.19	6	491	3767	2694	1483	1942	3594	4426	4808	37.0	19.1			
	0.33	8	614	4557	3258	1794	2361	4370	5381	5846	42.5	33.5			
	0.44	10	703	5060	3618	1992	2631	4869	5997	6515	46.5	47.8			
160 22	0.12	2	290	1930	1380	694	1180	2135	2609	2826	28.0	7.0	BAMW 063 160 22 XXX BT 2 LR CL G2 DDD		
	0.19	4	534	3345	2392	1203	2038	3689	4509	4884	36.0	16.6	059 BL		
	0.31	6	730	4439	3174	1597	2667	4827	5899	6390	43.0	33.9			
	0.48	8	931	5524	3949	1987	3256	5893	7203	7802	49.0	59.4			
	0.64	10	1065	6224	4450	2239	3617	6546	8000	8665	52.5	83.5			
190 22	0.08	2	341	2112	1510	737	1193	2143	2612	2826	25.0	7.0	BAMW 063 190 22 XXX BT 2 LR CL G2 DDD		
	0.15	4	614	3823	2733	1334	2133	3830	4668	5051	34.0	16.9	059 BL		
	0.31	6	860	5322	3805	1857	2952	5301	6462	6992	41.0	34.8			
	0.55	8	1088	6670	4769	2327	3686	6620	8069	8731	47.0	61.8			
	0.73	10	1247	7595	5430	2650	4188	7520	9167	9919	51.0	89.2			
225 22	0.15	2	477	3594	2570	1266	1936	3479	4242	4590	31.5	10.7	BAMW 063 225 22 XXX BT 2 LR CL G2 DDD		
	0.26	4	845	6194	4428	2181	3341	6005	7322	7924	39.0	25.0	059 BL		
	0.47	6	1170	8360	5977	2944	4522	8128	9911	10725	46.5	50.1			
	0.77	8	1477	10291	7358	3624	5584	10035	12237	13242	52.0	87.9			
	1.00	10	1670	11446	8183	4031	6223	11184	13638	14758	55.0	125.3			

Afmetingen gemeten volgens EN 1397

Geluidsmeting volgens ISO 3741:2010, op 2 m van het toestel en met een aangenomen ruimtedemping van 8 dB(A) / inhoud lokaal 100 m³ / nagalmtijd 0.5 sec.

Berekening vermogen voor andere temperaturen: jaga.com/selection-tools

BRIZA WANDMODEL 22 4-PIJP

SOON AVAILABLE
Plug & Play Smart BMS

STANDAARD LEVERING

Coreline: Klassieke omkasting met strak bovenrooster uit fijne lamellen over de hele breedte van het toestel

- gelakte bekleding uit sendzimir verzinkte staalplaat
- robuust binnenwerk uit electrolytisch verzinkt staal
- condensopvang met aansluiting voor afvoer
- aluminium-koper warmtewisselaars met hydrofiele coating
- centrifugaal ventilator(en) met dubbele inlaat
- vervangbare filter van polypropyleen stof (klasse G2)

PLUG & PLAY

- geïntegreerde voeding 230 V
- voorgemonteerde aansluitsets
- temperatuurregeling volgens gekozen Plug & Play versie

KLEUREN

Bekleding

Standaard kleuren

- verkeerswit RAL 9016 (133), soft-touch licht gestructureerde satijnlak
- zandstraalgrijs (001), fine texture metallic lak
- off-black (145), soft-touch licht gestructureerde satijnlak

Andere kleuren

zie Jaga kleurenkaart

AANSLUITING

Standaard

- waterzijdige aansluitingen links
grote warmtewisselaar: G 3/4" aansluiting
kleine warmtewisselaar: G 1/2" aansluiting
- klemverbinding voor elektrische aansluiting 230 VAC, standaard rechts

Optioneel

Waterzijdig rechts, elektrisch links. Aansluitcode **LR** vervangen door **RL**

Geen meerprijs.

BESTELCODE

BAMW 063 090 22 XXX XX 4 LR CLG2DDD

- Geen Jaga JDPC sturing: (niets invullen)
- Jaga JDPC BMS: D04
- Jaga JDPC ACO: D10
- Jaga JDPC TPT: D02
- Jaga JFCC TW: D12 TW
- Jaga JDPC SMART BMS 100 TW: D22 TW
- Jaga JDPC SMART BMS 100 TB: D22 TB
- Jaga JDPC SMART BMS 200 W: D22 2W

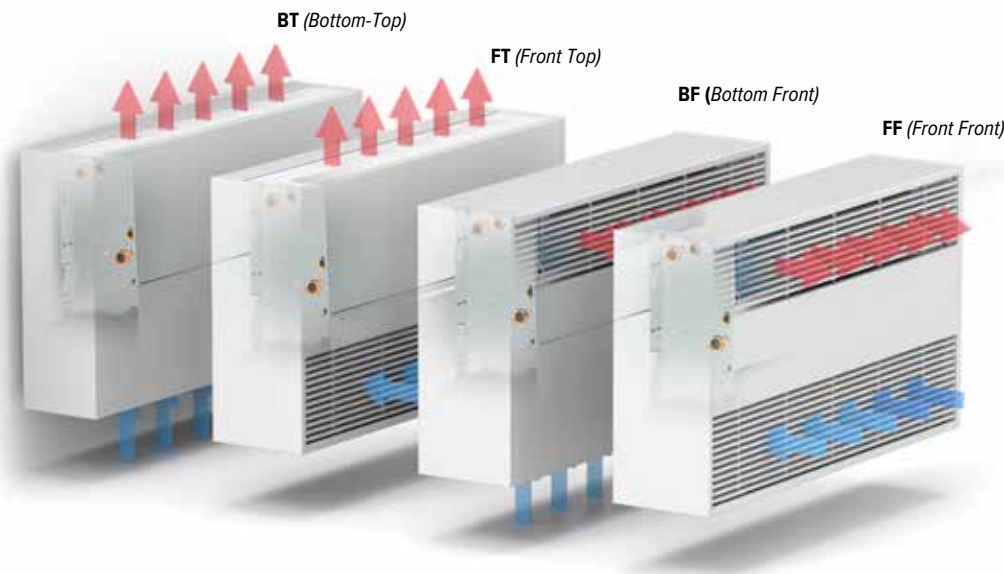
Model: BT, FT, BF, FF

Kleur

Lengte

OPTIONEEL TE BESTELLEN BIJ EEN CONFIGUREERBAAR TOESTEL

- voorgemonteerde Jaga JDPC sturing: Jaga JDPC BMS (D04) of Jaga JDPC ACO (D10)
- ventielset: set 301 en 98 (met thermo-elektrische motor of set 302 en 99 (met 2 retourventielen)
- 2 x RVS aansluitflexibels (per paar)
- thermostaat (0-10V) buiten het toestel



STURING

STANDAARD AANSTURING: GEEN JAGA JDPC STURING

De ventilator kan rechtstreeks aangestuurd worden via een extern 0-10 V stuursignaal (thermostaat of BMS/Domotica). In dit geval is er geen watertemperatuursensor aanwezig en kan de ventilator dus opstarten onafhankelijk van de temperatuur van het water in de warmtewisselaar.

OPTIONELE VOORGEMONTEERDE JAGA JDPC STURING

Een ventilo-convector kan optioneel voorzien worden van een JDPC (Jaga Dynamic Product Controller). Deze controller bevat een geïntegreerde watertemperatuursensor op de warmtewisselaar die fungeert als vrijgavebeveiliging voor de ventilator.

De ventilator wordt enkel opgestart wanneer de watertemperatuur geschikt is voor de gevraagde bedrijfsmodus. Hierdoor wordt koude lucht in verwarmingsbedrijf en warme lucht in koelbedrijf vermeden.

CODE	FUNCTIE	VENTIELSET (VOORGEMONTEERD)	VOEDING (VOORGEMONTEERD)	BEDIENING	EXTERNE 0-10V AANSTURING	WATERTEMP. SENSOR	LUCHTTEMP. SENSOR
Jaga JDPC BMS - 4-pijp (D04)	❄️ ❄️ ❄️	-	-	-	✓	2	-
Jaga JDPC ACO - 4-pijp (D10)	❄️ ❄️ ❄️	-	-	Tiptoetsbediening	-	2	✓
Jaga JDPC TPT - 4-pijp (D02)	❄️ ❄️ ❄️	✓	✓	Tiptoetsbediening	✓	2	✓
Jaga JDPC TW - 4-pijp (D12)	❄️ ❄️ ❄️	✓	✓	Ingebouwde kamerthermostaat	✓	2	-
Jaga JDPC Smart BMS - 4-pijp (D22)	❄️ ❄️ ❄️	✓	✓	Kamerthermostaat	-	2	-

BRIZA WANDMODEL 22 4-PIJP

HOOGTE H	LENGTE L	TYPE T	MAX. OPGENOMEN STROOM I	STUIPSPANNING U	LUCHTDEBIET m³/h	KOELEN TOTAAL (condenserend) Kamertemperatuur 27°C		KOELEN (niet-condenserend) Kamertemperatuur 27°C	VERWARMEN Kamertemperatuur 20°C				GELUIDSDRUKNIVEAU dB(A)	ENERGIEVERBRUIK Watt	BESTELCODE
						7/12 Watt	7/12 Watt		16/18 Watt	35/30 Watt	45/40 Watt	50/45 Watt			
BAMW 063 090 22	0.06	2	116	2	116	872	623	338	264	520	653	716	25.5	3.6	BAMW 063 090 22 XXX BT 4 LR CL G2 DDD
	0.09	4	221	4	221	1560	1116	605	360	708	890	974	35.0	8.3	
	0.16	6	308	6	308	2008	1436	779	431	847	1065	1167	42.5	16.1	
	0.26	8	391	8	391	2412	1725	935	491	965	1213	1329	46.5	29.0	
	0.36	10	434	10	434	2645	1891	1026	519	1021	1283	1406	51.0	38.2	
110 22	0.05	2	155	2	155	1279	915	446	307	603	758	830	20.5	3.5	BAMW 063 110 22 XXX BT 4 LR CL G2 DDD
	0.09	4	284	4	284	2209	1579	771	487	958	1204	1318	29.5	8.3	
	0.17	6	396	6	396	2933	2097	1023	608	1196	1503	1646	39.0	16.7	
	0.29	8	503	8	503	3543	2533	1236	696	1369	1721	1885	45.0	30.1	
	0.41	10	591	10	591	3991	2853	1392	752	1478	1858	2035	49.0	43.8	
130 22	0.05	2	215	2	215	1616	1155	636	429	847	1067	1170	22.0	3.8	BAMW 063 130 22 XXX BT 4 LR CL G2 DDD
	0.10	4	359	4	359	2804	2005	1104	632	1250	1574	1725	29.5	9.3	
	0.19	6	491	6	491	3767	2694	1483	777	1536	1934	2120	37.0	19.1	
	0.33	8	614	8	614	4557	3258	1794	881	1741	2193	2404	42.5	33.5	
	0.44	10	703	10	703	5060	3618	1992	940	1858	2340	2565	46.5	47.8	
160 22	0.12	2	290	2	290	1930	1380	694	767	1484	1855	2027	28.0	7.0	BAMW 063 160 22 XXX BT 4 LR CL G2 DDD
	0.19	4	534	4	534	3345	2392	1203	1059	2048	2560	2798	36.0	16.6	
	0.31	6	730	6	730	4439	3174	1597	1262	2440	3050	3333	43.0	33.9	
	0.48	8	931	8	931	5524	3949	1987	1440	2785	3481	3805	49.0	59.4	
	0.64	10	1065	10	1065	6224	4450	2239	1542	2983	3729	4075	52.5	83.5	
190 22	0.08	2	341	2	341	2112	1510	737	725	1390	1732	1891	25.0	7.0	BAMW 063 190 22 XXX BT 4 LR CL G2 DDD
	0.15	4	614	4	614	3823	2733	1334	1135	2176	2712	2960	34.0	16.9	
	0.31	6	860	6	860	5322	3805	1857	1466	2810	3502	3822	41.0	34.8	
	0.55	8	1088	8	1088	6670	4769	2327	1738	3332	4152	4533	47.0	61.8	
	0.73	10	1247	10	1247	7595	5430	2650	1910	3661	4563	4981	51.0	89.2	
225 22	0.15	2	477	2	477	3594	2570	1266	1211	2326	2901	3167	31.5	10.7	BAMW 063 225 22 XXX BT 4 LR CL G2 DDD
	0.26	4	845	4	845	6194	4428	2181	1798	3454	4307	4703	39.0	25.0	
	0.47	6	1170	6	1170	8360	5977	2944	2246	4314	5381	5875	46.5	50.1	
	0.77	8	1477	8	1477	10291	7358	3624	2608	5009	6247	6821	52.0	87.9	
	1.00	10	1670	10	1670	11446	8183	4031	2805	5387	6718	7335	55.0	125.3	

Afgiftes gemeten volgens EN 1397

Geluidsmeting volgens ISO 3741:2010, op 2 m van het toestel en met een aangenomen ruimtedemping van 8 dB(A) / inhoud lokaal 100 m³ / nagalmtijd 0.5 sec.

Berekening vermogen voor andere temperaturen: jaga.com/selection-tools

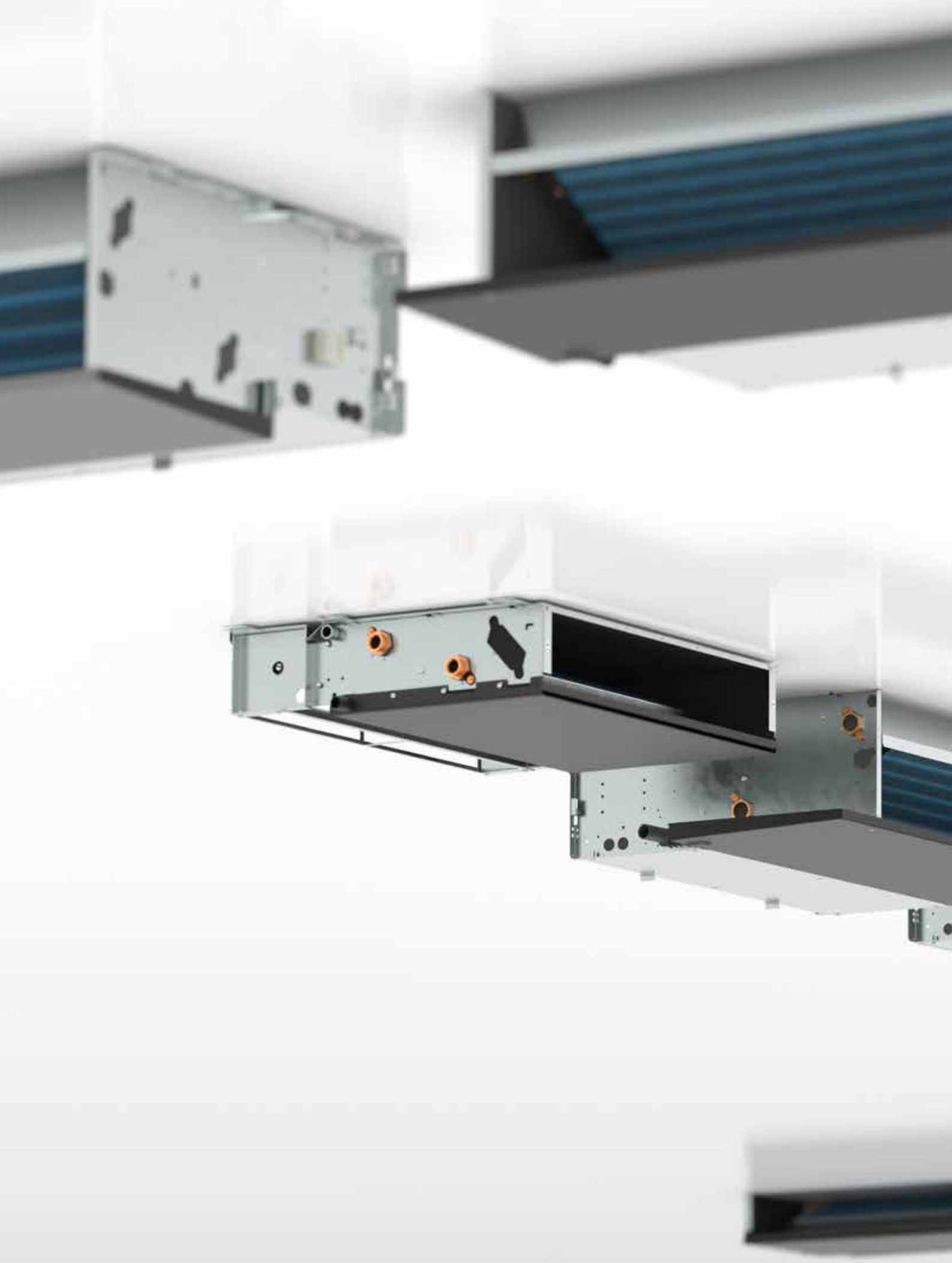
jaga

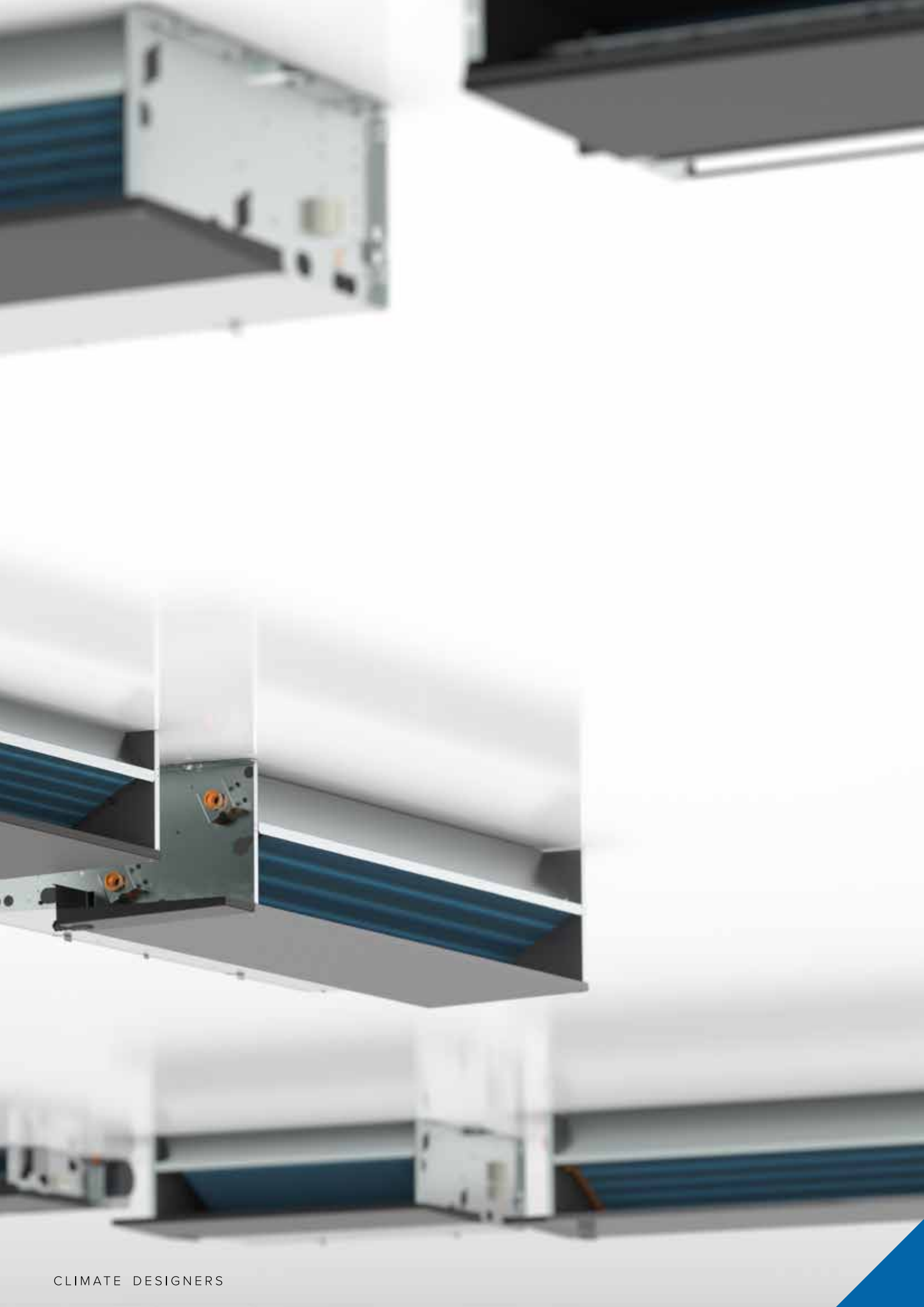
CLIMATE
DESIGNERS

PLAFONDIENBOUW









BRIZA PLAFONDINBOUW

We streven ernaar onze ventilo-convectoren zo installatieklaar mogelijk op de markt te brengen. Waar we vroeger slechts watertoevoer moesten aansluiten, is er nu ook een stroomvoorziening, een elektronische regeling en een thermostaat aansluiting nodig. Voor uw installatiegemak, hebben we een Plug & Play assortiment ontwikkeld.

Dezelfde hoogwaardige kwaliteit, maar met alle aansluitopties voorgemonteerd. Bestel zorgeloos voor een moeiteloze installatie!

MOGELIJKE TEMPERATUURREGELINGEN

PLUG & PLAY Compleet toestel met temperatuurregeling, ventielset én voeding

JAGA JDPC SMART BMS JRT



Kamertemperatuurregeling via Jaga wifi thermostaat gemonteerd in de ruimte (opbouw of inbouw)

*Bestelvoorbeeld Briza
Hoogte 38 cm, Lengte 52 cm*

BZBC 038 052 12 2 L D21 TW
D21 TB
D21 2W

JAGA JDPC SMART BMS JRT C



Kamertemperatuurregeling via Jaga wifi thermostaat gemonteerd in de ruimte (opbouw of inbouw). Voorgemonteerde condenspomp

*Bestelvoorbeeld Briza
Hoogte 38 cm, Lengte 52 cm*

BZBC 038 052 12 2 L D25 TW
D25 TB
D25 2W

WATERZIJDIGE AANSLUITING (links)
voorgemonteerde ventielen, aansluiting
Eurocone 3/4"



ELEKTRISCHE AANSLUITING




Clamp connector voor elektrische aansluiting 24 VDC rechts, via 230 VAC voeding aan te sluiten

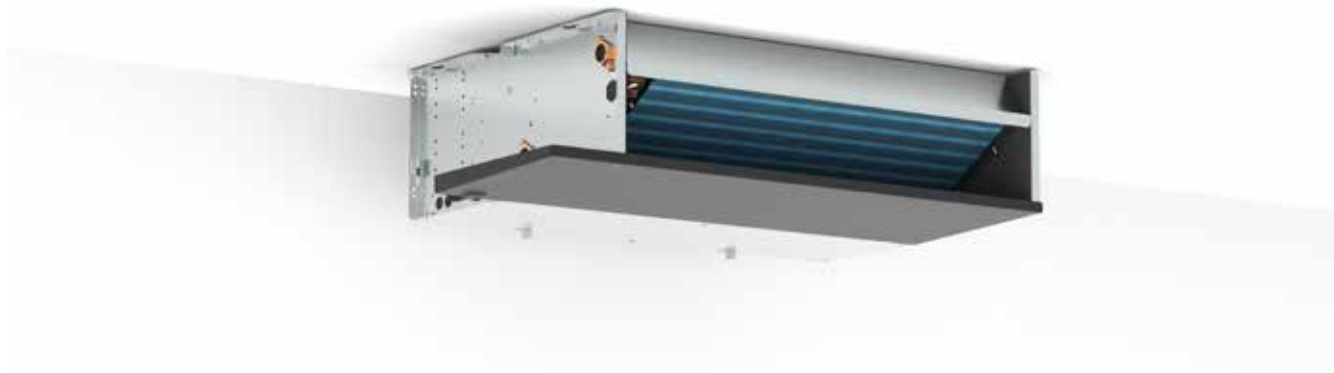


TEMPERATUURREGELING
temperatuurregeling via externe (wifi) thermostaat

CONDENS POMP

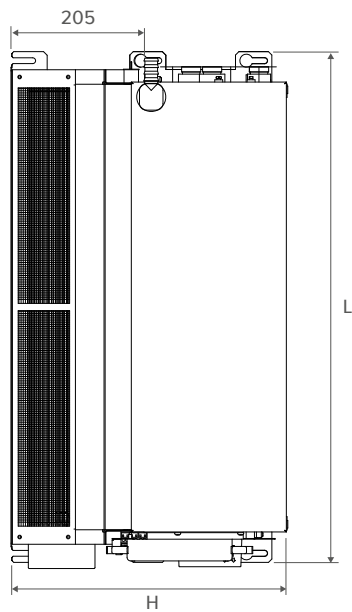
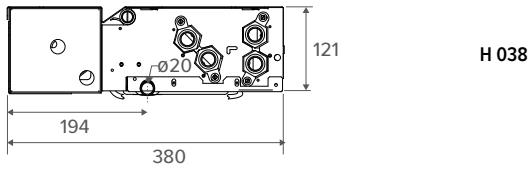
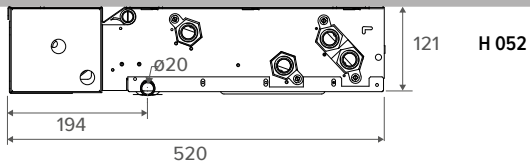
BRIZA PLAFONDINBOUW

CONFIGUREERBAAR TOESTEL			
Configureer je toestel volgens jouw installatie en vereisten, als samen te stellen systeem geleverd.			
	BRIZA 12	BRIZA 22	BRIZA 26
			
1. Kies je toestel op basis van afmetingen en afgiftes	bv. BZBC 038 052 12 2 L DDD	bv. BABC 055 055 22 BT 2 LR G2 DDD	bv. BBBC 056 125 26 BT 4 LR G2 DDD
2. Kies de gewenste sturing	Geen Jaga JDPC sturing, Jaga JDPC BMS: D03 (2 P) / D04 (4P) Jaga JDPC Aan / Uit: D07 (2P) / D08 (4P)	Geen Jaga JDPC sturing, Jaga JDPC BMS: D03 (2 P) / D04 (4P) Jaga JDPC Aan / Uit: D07 (2P) / D08 (4P)	Geen Jaga JDPC sturing, Jaga JDPC BMS: D03 (2 P) / D04 (4P) Jaga JDPC Aan / Uit: D07 (2P) / D08 (4P)
3. Kies de gewenste voeding	voeding of dinrail voeding op basis van opgenomen elektrisch vermogen	(24 V voeding wordt meegeleverd bij de gekozen Jaga JDPC sturing)	(24 V voeding wordt meegeleverd bij de gekozen Jaga JDPC sturing)
4. Kies de gewenste ventielset(s)	set 295 (met thermo-elektrische motor) of set 290 (met 2 retourventielen)	set 301 en 98 (met thermo-elektrische motor of set 302 en 99 (met 2 retourventielen)	set 301 en 98 (met thermo-elektrische motor of set 302 en 99 (met 2 retourventielen)



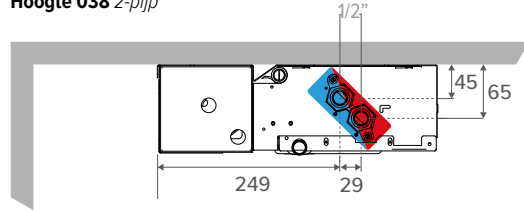
BRIZA PLAFONDINBOUW 12

AFMETINGEN (in mm)

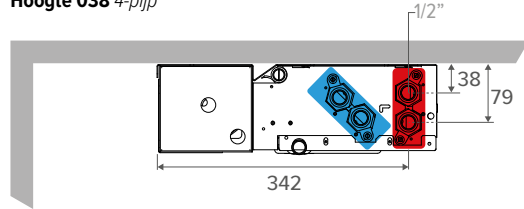


WATERZIJDIGE AANSLUITING

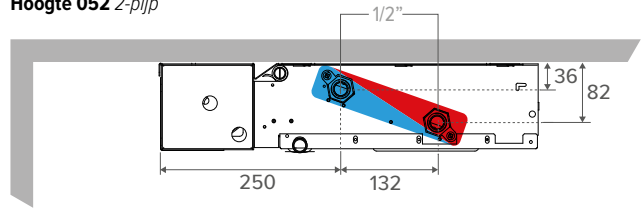
Hoogte 038 2-pijp



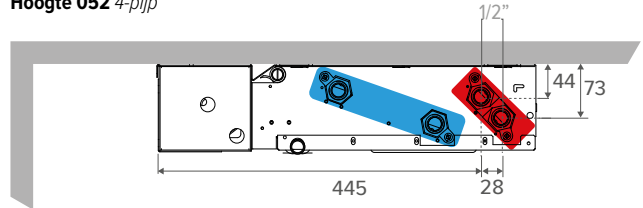
Hoogte 038 4-pijp



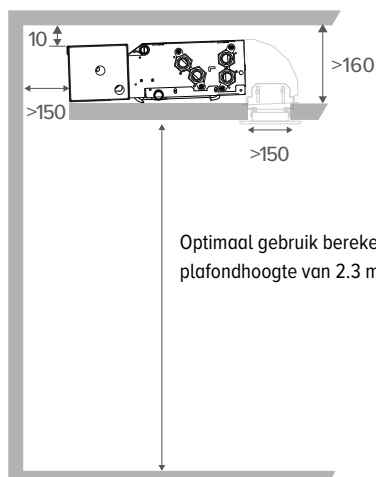
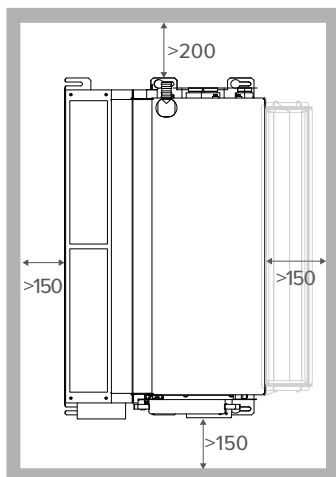
Hoogte 052 2-pijp



Hoogte 052 4-pijp

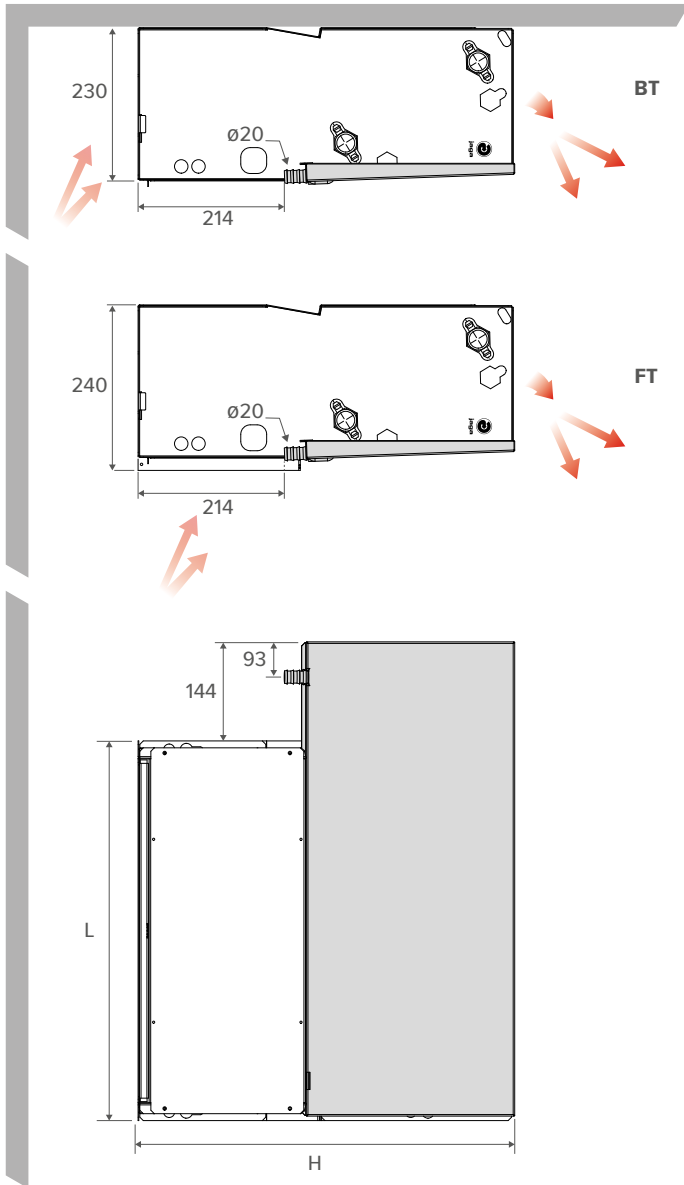


VRIJE RUIMTE



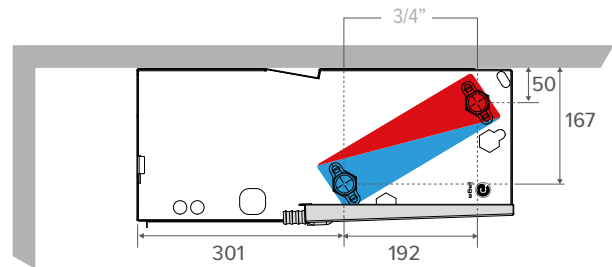
BRIZA PLAFONDINBOUW 22

AFMETINGEN (in mm)

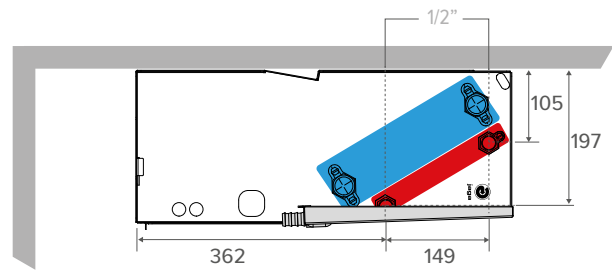


WATERZIJDIGE AANSLUITING

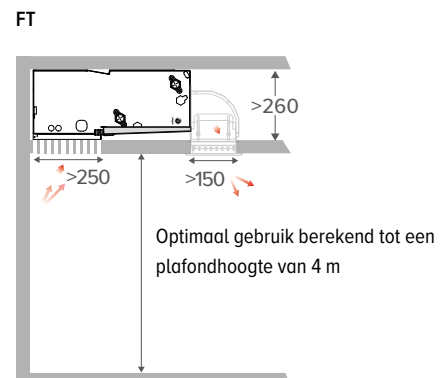
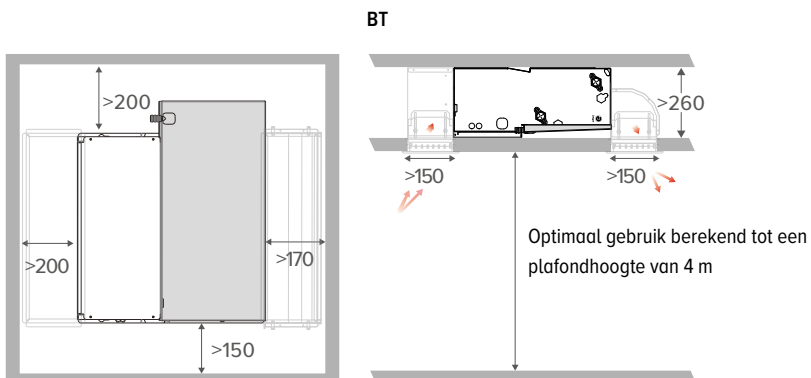
2-pijp



4-pijp

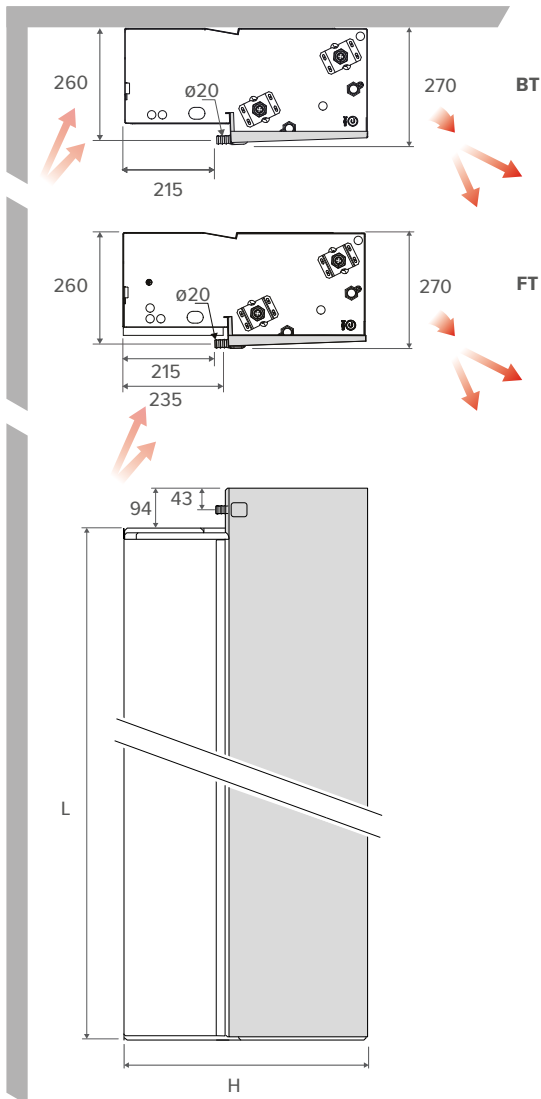


VRIJE RUIMTE

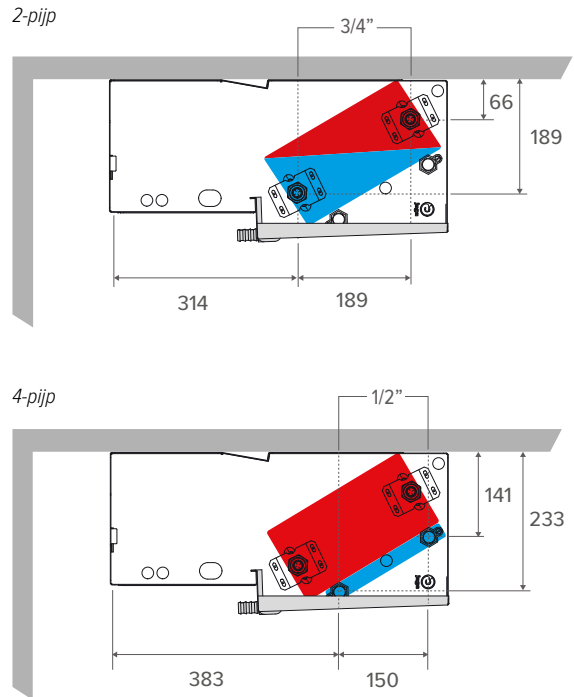


BRIZA PLAFONDINBOUW 26

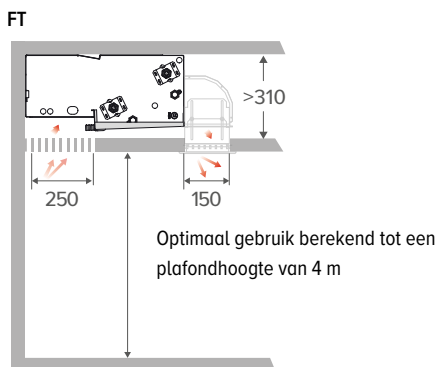
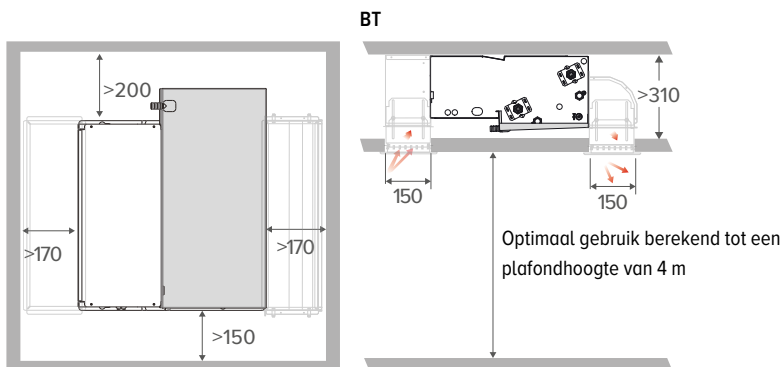
AFMETINGEN (in mm)



WATERZIJDIGE AANSLUITING



VRIJE RUIMTE



BRIZA PLAFONDINBOUW



Noodzakelijk bij Condenserend Koelen
Condenserend koelen met een plafondmodel?
Voeg een condenspomp toe aan je bestelling!

CONDENSOMP



CODE

C (voeg "C" toe aan de bestelcode) Voorgemonteerd
 8773 0101

CONDENSOPVANG MET AFVOERNIPPEL Ø 2 CM



CODE

voor Briza 12 H

5127 000 100 01	038
5127 000 100 02	052

CONDENSWATER NIVEAUSENSOR



sensor voor bewaken van het condenswaterniveau in de condensopvangbak

CODE

5127 000 100 03

MONTAGEBEUGEL VOOR NIVEAUSENSOR



beugel voor bevestiging van de niveausensor in de condensopvangbak

CODE

8776 0701

BRIZA 12
 BRIZA 22
 BRIZA 26

✓ ✓ ✓
 ✓ ✓ ✓

✓ - -
 ✓ - -

✓ ✓ ✓

- ✓ ✓

BRIZA PLAFONDINBOUW 12 2-PIJP

STANDAARD LEVERING

- condensopvang met aansluiting voor afvoer
- aluminium-koper warmtewisselaar met hydrofiele coating
- robuust binnenwerk uit electrolytisch verzinkt staal
- tangentiële EC ventilator(s)
- roestvast stalen luchtfilter

PLUG & PLAY

- geïntegreerde voeding 230 V
- voorgesneden aansluitset
- temperatuurregeling volgens gekozen Plug&Play versie

AANSLUITING

Standaard

- waterzijdige aansluitingen links G 1/2" aansluiting
- klemverbinding voor elektrische aansluiting, standaard rechts, via externe voeding 24VDC aan te sluiten

Optioneel

Waterzijdig rechts, elektrisch links:
Aansluitcode **L** vervangen door **R**. Geen meerprijs.

BESTELCODE

BZBC 038 052 12 2 L DDD

- Geen Jaga JDPC sturing: (niets invullen)
- Jaga JDPC BMS: D03
- Jaga JDPC Aan / Uit: D07

- Jaga JDPC SMART BMS 100 TW: D21 TW
- Jaga JDPC SMART BMS 100 TB: D21 TB
- Jaga JDPC SMART BMS 200 W: D21 2W

- Jaga JDPC SMART BMS C 100 TW: D25 TW
- Jaga JDPC SMART BMS C 100 TB: D25 TB
- Jaga JDPC SMART BMS C 200 W: D25 2W

Lengte

Hoogte

OPTIONEEL TE BESTELLEN BIJ EEN CONFIGUREERBAAR TOESTEL

- voorgesneden Jaga JDPC sturing: Jaga JDPC BMS (D03) of Jaga JDPC Aan / Uit (D07)
- ventielset: set 295 (met thermo-elektrische motor) of set 290 (met 2 retourventielen)
- RVS aansluitflexibels (per paar)
- voeding: waterdichte voeding of DIN-Rail voeding
- thermostaat (0-10V) buiten het toestel



STURING

STANDAARD AANSTURING: GEEN JAGA JDPC STURING

De ventilator kan rechtstreeks aangestuurd worden via een extern 0-10 V stuursignaal (thermostaat of BMS/Domotica). In dit geval is er geen watertemperatuursensor aanwezig en kan de ventilator dus opstarten onafhankelijk van de temperatuur van het water in de warmtewisselaar.

OPTIONELE VOORGEMONTEERDE JAGA JDPC STURING

Een ventilo-convector kan optioneel voorzien worden van een JDPC (Jaga Dynamic Product Controller). Deze controller bevat een geïntegreerde watertemperatuursensor op de warmtewisselaar die fungeert als vrijgavebeveiliging voor de ventilator.

De ventilator wordt enkel opgestart wanneer de watertemperatuur geschikt is voor de gevraagde bedrijfsmodus. Hierdoor wordt koude lucht in verwarmingsbedrijf en warme lucht in koelbedrijf vermeden.

CODE	FUNCTIE	VOORGEMONTEERD			BEDIENING	EXTERNE 0-10V AANSTURING	WATERTEMP. SENSOR	LUCHTTEMP. SENSOR
		VENTIELSET	VOEDING	CONDENSOPOMP				
Jaga JDPC BMS - 2-pijp (D03)	❄️ ❄️ 🔴	-	-	-	-	✓	1	-
Jaga JDPC Aan / Uit - 2-pijp (D07)	❄️ ❄️ 🔴	-	-	-	-	-	1	-
Jaga JDPC SMART BMS - 2-pijp (D21)	❄️ 🔴	✓	✓	-	Kamerthermostaat	-	1	-
Jaga JDPC SMART BMS C - 2-pijp (D25)	❄️ ❄️ 🔴	✓	✓	✓	Kamerthermostaat	-	1	-

BRIZA PLAFONDINBOUW 12 2-PIJP

HOOGTE H cm	LENGTE L cm	TYPE T cm	STUURSPANNING U V	LUCHTDEBIET m³/h	KOELEN TOTAAL (condenserend) Kamer temperatuur 27°C		KOELEN (niet-condenserend) Kamer temperatuur 27°C	VERWARMEN Kamer temperatuur 20°C				GELUIDSDRUKNIVEAU dB(A)	ENERGIEVERBRUIK Watt	GEWICHT kg	WATERHOUD L	BESTELCODE
					7/12 Watt	7/12 Watt		16/18 Watt	35/30 Watt	45/40 Watt	50/45 Watt					
BZBC 038	052	12	2	70	279	197	113	247	450	550	596	19.0	1.6	7.0	0.166	BZBC 038 052 12 2 L DDD
			4	111	347	248	142	285	517	633	686	25.2	2.6			
			6	155	415	301	172	324	589	721	781	32.5	4.3			
			8	196	484	355	203	379	688	842	912	39.0	7.2			
			10	235	553	410	235	454	826	1010	1095	44.0	13.0			
072	12	2	119	488	345	198	401	728	891	966	21.5	2.5	9.0	0.270	BZBC 038 072 12 2 L DDD	
		4	189	570	408	234	490	891	1090	1182	27.5	4.3				
		6	245	668	484	277	519	944	1155	1252	34.9	7.2				
		8	315	782	573	329	609	1106	1354	1467	40.7	11.5				
		10	380	911	676	387	748	1358	1662	1802	45.0	18.0				
102	12	2	160	804	569	326	644	1171	1433	1553	23.1	2.6	13.0	0.433	BZBC 038 102 12 2 L DDD	
		4	243	899	644	369	790	1435	1756	1903	30.0	4.8				
		6	328	1039	753	432	844	1533	1876	2033	38.0	8.0				
		8	419	1221	895	513	989	1797	2199	2383	44.0	14.0				
		10	492	1445	1072	615	1188	2158	2641	2862	48.5	24.0				
122	12	2	190	967	684	392	810	1472	1801	1952	26.0	2.8	14.0	0.539	BZBC 038 122 12 2 L DDD	
		4	295	1029	737	423	996	1809	2214	2399	31.4	5.5				
		6	410	1267	918	526	1063	1932	2365	2563	38.4	10.3				
		8	512	1560	1143	656	1242	2258	2763	2995	44.2	18.5				
		10	560	1795	1331	763	1480	2690	3292	3568	48.0	28.8				
BZBC 052	052	12	2	89	461	326	187	371	674	825	894	21.0	2.0	8.0	0.332	BZBC 052 052 12 2 L DDD
			4	130	541	387	222	433	787	963	1044	27.0	3.2			
			6	169	641	464	266	522	948	1161	1258	33.9	5.5			
			8	212	754	553	317	594	1079	1321	1432	39.7	9.6			
			10	250	820	608	349	672	1222	1495	1620	44.0	16.8			
072	12	2	127	787	557	319	610	1108	1356	1470	21.8	2.2	10.0	0.540	BZBC 052 072 12 2 L DDD	
		4	193	919	658	377	725	1318	1613	1748	27.2	3.6				
		6	262	1069	775	444	866	1573	1926	2087	34.6	5.7				
		8	320	1221	895	513	992	1803	2207	2392	40.8	9.6				
		10	365	1357	1006	577	1113	2023	2476	2683	45.0	15.6				
102	12	2	168	1252	886	508	964	1751	2143	2323	24.0	2.8	14.0	0.866	BZBC 052 102 12 2 L DDD	
		4	259	1450	1038	595	1151	2091	2560	2774	30.3	5.4				
		6	353	1703	1234	708	1373	2495	3054	3309	37.7	10.0				
		8	437	1959	1436	823	1581	2874	3517	3811	43.7	18.0				
		10	513	2163	1605	920	1775	3225	3947	4277	48.0	28.8				
122	12	2	200	1545	1093	627	1151	2092	2560	2774	26.2	2.8	15.0	1.078	BZBC 052 122 12 2 L DDD	
		4	297	1817	1300	746	1434	2605	3188	3455	32.0	5.5				
		6	396	2142	1552	890	1713	3113	3810	4130	39.0	10.0				
		8	500	2431	1782	1022	1978	3594	4399	4768	44.5	18.0				
		10	583	2702	2004	1149	2216	4026	4928	5340	48.5	28.8				

Afmetingen gemeten volgens EN 16430

Geluidsmeting volgens ISO 3741:2010, op 2 m van het toestel en met een aangenomen ruimtedemping van 8 dB(A) / inhoud lokaal 100 m³ / nagalmtijd 0.5 sec.

Berekening vermogen voor andere temperaturen: jaga.com/selection-tools

Ontdek het Jaga BIM-platform: jaga.thorbiq.io/BEN/selector/

BRIZA PLAFONDINBOUW 12 4-PIJP

STANDAARD LEVERING

- condensopvang met aansluiting voor afvoer
- aluminium- koper warmtewisselaars met hydrofiele coating
- robuust binnenwerk uit electrolytisch verzinkt staal
- tangentiële EC ventilator(s)
- roestvast stalen luchtfilter

PLUG & PLAY

- geïntegreerde voeding 230 V
- voorgemonteerde aansluitsets
- temperatuurregeling volgens gekozen Plug&Play versie

AANSLUITING

Standaard

- waterzijdige aansluitingen links
- grote warmtewisselaar: G 1/2" aansluiting
- kleine warmtewisselaar: G 1/2" aansluiting
- klemverbinding voor elektrische aansluiting, standaard rechts, via externe voeding 24VDC aan te sluiten

Optioneel

Waterzijdig rechts, elektrisch links:
Aansluitcode L vervangen door R. Geen meerprijs.

BESTELCODE

BZBC 038 052 12 4 L DDD

- Geen Jaga JDPC sturing: (niets invullen)
- Jaga JDPC BMS: D04
- Jaga JDPC Aan / Uit: D08

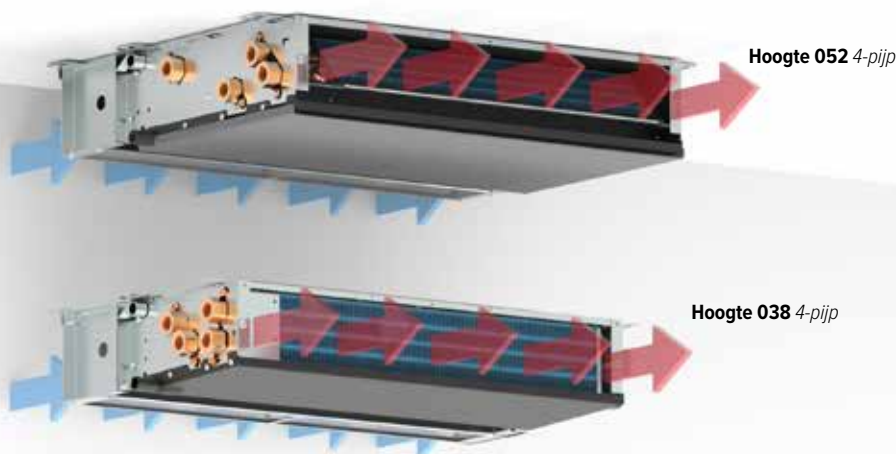
- Jaga JDPC SMART BMS 100 TW: D22 TW
- Jaga JDPC SMART BMS 100 TB: D22 TB
- Jaga JDPC SMART BMS 200 W: D22 2W
- Jaga JDPC SMART BMS C 100 TW: D26 TW
- Jaga JDPC SMART BMS C 100 TB: D26 TB
- Jaga JDPC SMART BMS C 200 W: D26 2W

Lengte

Hoogte

OPTIONEEL TE BESTELLEN BIJ EEN CONFIGUREERBAAR TOESTEL

- voorgemonteerde Jaga JDPC sturing: Jaga JDPC BMS (D04) of Jaga JDPC Aan / Uit (D08)
- 2 x ventielset: set 295 (met thermo-elektrische motor) of set 290 (met 2 retourventielen)
- 2 x RVS aansluitflexibels (per paar)
- voeding: waterdichte voeding of DIN-Rail voeding
- thermostaat (0-10V) buiten het toestel



STURING

STANDAARD AANSTURING: GEEN JAGA JDPC STURING

De ventilator kan rechtstreeks aangestuurd worden via een extern 0-10 V stuursignaal (thermostaat of BMS/Domotica). In dit geval is er geen watertemperatuursensor aanwezig en kan de ventilator dus opstarten onafhankelijk van de temperatuur van het water in de warmtewisselaar.

OPTIONELE VOORGEMONTEERDE JAGA JDPC STURING

Een ventilo-convector kan optioneel voorzien worden van een JDPC (Jaga Dynamic Product Controller). Deze controller bevat een geïntegreerde watertemperatuursensor op de warmtewisselaar die fungeert als vrijgavebeveiliging voor de ventilator.

De ventilator wordt enkel opgestart wanneer de watertemperatuur geschikt is voor de gevraagde bedrijfsmodus. Hierdoor wordt koude lucht in verwarmingsbedrijf en warme lucht in koelbedrijf vermeden.

CODE	FUNCTIE	VOORGEMONTEERD			BEDIENING	EXTERNE 0-10V AANSTURING	WATERTEMP. SENSOR	LUCHTTEMP. SENSOR
		VENTIELSET	VOEDING	CONDENSOPOMP				
Jaga JDPC BMS - 4-pijp (D04)	🌀 🌀 🌀	-	-	-	-	✓	2	-
Jaga JDPC Aan / Uit - 4-pijp (D08)	🌀 🌀 🌀	-	-	-	-	-	2	-
Jaga JDPC SMART BMS - 4-pijp (D22)	🌀 🌀 🌀	✓	✓	-	Kamerthermostaat	-	2	-
Jaga JDPC SMART BMS C - 4-pijp (D26)	🌀 🌀 🌀	✓	✓	✓	Kamerthermostaat	-	2	-

BRIZA PLAFONDINBOUW 12 4-PIJP

HOOGTE H cm	LENGTE L cm	TYPE T cm	STUURSPANNING U V	LUCHTDEBIET m³/h	KOELEN TOTAAL (condenserend) Kamer temperatuur 27°C		KOELEN (niet-condenserend) Kamer temperatuur 27°C	VERWARMEN Kamer temperatuur 20°C				GELUIDSDRUKNIVEAU dB(A)	ENERGIEVERBRUIK Watt	GEWICHT kg	WATERINHOUD L	BESTELCODE
					7/12 Watt	7/12 Watt		16/18 Watt	35/30 Watt	45/40 Watt	50/45 Watt					
BZBC 038	052	12	2	32	247	174	100	198	359	440	477	19.0	1.8	9.0	0.332	BZBC 038 052 12 4 L DDD
			4	67	291	208	119	227	413	505	548	25.2	3.0			
			6	95	338	245	140	261	473	579	628	32.5	4.8			
			8	128	388	285	163	304	552	676	732	39.0	8.0			
			10	157	442	328	188	363	660	808	876	44.0	13.7			
072	12	2	57	406	287	165	332	604	739	801	21.5	2.0	11.4	0.54	BZBC 038 072 12 4 L DDD	
		4	101	468	335	192	370	673	824	893	27.5	3.4				
		6	158	535	388	222	416	756	925	1003	34.9	5.7				
		8	213	619	454	260	486	883	1081	1172	40.7	8.4				
		10	252	728	540	310	598	1087	1330	1441	45.0	14.4				
102	12	2	80	471	666	270	520	945	1157	1254	23.1	2.3	15.7	0.866	BZBC 038 102 12 4 L DDD	
		4	164	531	742	305	593	1077	1318	1428	30.0	4.1				
		6	242	607	838	348	676	1228	1503	1629	38.0	7.4				
		8	305	712	971	408	788	1433	1753	1900	44.0	12.6				
		10	400	857	1156	492	950	1726	2113	2290	48.5	20.9				
122	12	2	98	818	578	332	645	1172	1434	1554	26.0	2.5	17.0	1.078	BZBC 038 122 12 4 L DDD	
		4	174	927	663	380	742	1348	1650	1788	31.4	4.5				
		6	249	1054	763	438	849	1543	1888	2046	38.4	9.0				
		8	318	1218	893	512	989	1797	2200	2384	44.2	17.0				
		10	420	1438	1067	612	1185	2152	2634	2855	48.0	28.8				
BZBC 052	052	12	2	30	353	250	143	158	288	352	382	21.0	1.6	10.5	0.498	BZBC 052 052 12 4 L DDD
			4	74	413	295	169	179	326	399	433	27.0	2.2			
			6	118	489	354	203	205	373	457	495	33.9	3.6			
			8	151	552	405	232	240	436	533	578	39.7	6.3			
			10	188	615	457	262	286	520	637	690	44.0	10.3			
072	12	2	79	575	407	233	260	472	578	626	21.8	2.1	12.7	0.81	BZBC 052 072 12 4 L DDD	
		4	135	684	490	281	291	529	647	702	27.2	3.4				
		6	185	805	583	334	325	591	723	784	34.6	5.9				
		8	251	921	675	387	384	697	853	925	40.8	10.0				
		10	282	1018	755	433	471	856	1047	1135	45.0	15.6				
102	12	2	123	941	666	382	408	742	908	984	24.0	2.3	17.0	1.299	BZBC 052 102 12 4 L DDD	
		4	201	1094	783	449	468	850	1040	1128	30.3	4.2				
		6	286	1287	932	535	532	967	1183	1282	37.7	7.5				
		8	360	1462	1072	615	619	1125	1377	1493	43.7	12.8				
		10	423	1623	1204	690	748	1359	1664	1803	48.0	22.3				
122	12	2	139	1147	811	465	495	900	1102	1194	26.2	2.7	18.4	1.617	BZBC 052 122 12 4 L DDD	
		4	251	1367	979	561	585	1062	1300	1409	32.0	5.2				
		6	334	1604	1162	666	668	1214	1486	1610	39.0	9.1				
		8	432	1832	1343	770	780	1417	1735	1880	44.5	16.0				
		10	508	2026	1502	862	933	1695	2074	2248	48.5	27.3				

Afgiftes gemeten volgens EN 16430

Geluidsmeting volgens ISO 3741:2010, op 2 m van het toestel en met een aangenomen ruimtedemping van 8 dB(A) / inhoud lokaal 100 m³ / nagalmtijd 0.5 sec.

Berekening vermogen voor andere temperaturen: jaga.com/selection-tools

Ontdek het Jaga BIM-platform: jaga.thorbig.io/BEnI/selector/

BRIZA PLAFONDINBOUW 22 2-PIJP

SOON AVAILABLE
Plug & Play Smart BMS

STANDAARD LEVERING

- robuust binnenwerk uit electrolytisch verzinkt staal
- vervangbare filter van polypropyleen stof (klasse G2)
- centrifugaal ventilator(en) met dubbele inlaat
- aluminium-koper warmtewisselaar met hydrofiele coating
- condensopvang met aansluiting voor afvoer

PLUG & PLAY

- geïntegreerde voeding 230 V
- voorgemonteerde aansluitset
- temperatuurregeling volgens gekozen Plug&Play versie

AANSLUITING

Standaard

- waterzijdige aansluitingen links, G 3/4" aansluiting
- klemverbinding voor elektrische aansluiting 230 VAC, standaard rechts

Optioneel

Waterzijdig rechts, elektrisch links:
Aansluitcode **L** vervangen door **R**. Geen meerprijs.

BESTELCODE

BABC 055 055 22 XX 2 LR G2 DDD

- Geen Jaga JDPC sturing: (niets invullen)
- Jaga JDPC BMS: D03
- Jaga JDPC Aan / Uit: D07

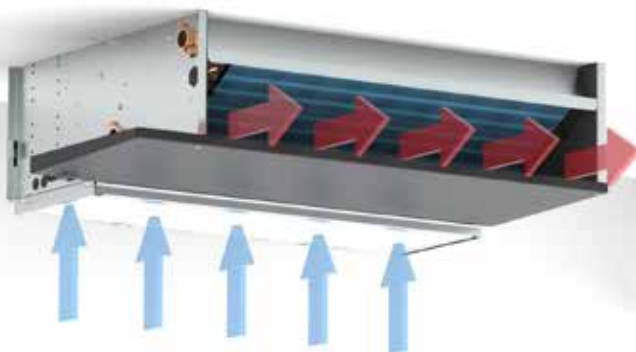
- Jaga JDPC SMART BMS 100 TW: D21 TW
- Jaga JDPC SMART BMS 100 TB: D21 TB
- Jaga JDPC SMART BMS 200 W: D21 2W
- Jaga JDPC SMART BMS C 100 TW: D25 TW
- Jaga JDPC SMART BMS C 100 TB: D25 TB
- Jaga JDPC SMART BMS C 200 W: D25 2W

Model: BT, FT
Lengte

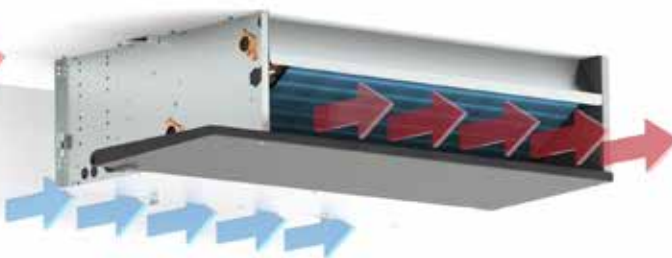
OPTIONEEL TE BESTELLEN BIJ EEN CONFIGUREERBAAR TOESTEL

- voorgemonteerde Jaga JDPC sturing: Jaga JDPC BMS (D03) of Jaga JDPC Aan / Uit (D07)
- ventielset: set 301 (met thermo-elektrische motor) of set 302 (met 2 retourventielen)
- RVS aansluitflexibels (per paar)
- thermostaat (0-10V) buiten het toestel

FT (Front Top)



BT (Bottom-Top)



STURING

STANDAARD AANSTURING: GEEN JAGA JDPC STURING

De ventilator kan rechtstreeks aangestuurd worden via een extern 0-10 V stuursignaal (thermostaat of BMS/Domotica). In dit geval is er geen watertemperatuursensor aanwezig en kan de ventilator dus opstarten onafhankelijk van de temperatuur van het water in de warmtewisselaar.

OPTIONELE VOORGEMONTEERDE JAGA JDPC STURING

Een ventilo-convector kan optioneel voorzien worden van een JDPC (Jaga Dynamic Product Controller). Deze controller bevat een geïntegreerde watertemperatuursensor op de warmtewisselaar die fungeert als vrijgavebeveiliging voor de ventilator.

De ventilator wordt enkel opgestart wanneer de watertemperatuur geschikt is voor de gevraagde bedrijfsmodus. Hierdoor wordt koude lucht in verwarmingsbedrijf en warme lucht in koelbedrijf vermeden.

CODE	FUNCTIE	VOORGEMONTEERD			BEDIENING	EXTERNE 0-10V AANSTURING	WATERTEMP. SENSOR	LUCHTTEMP. SENSOR
		VENTIELSET	VOEDING	CONDENSOPOMP				
Jaga JDPC BMS - 2-pijp (D03)	❄️ ❄️ 🔥	-	-	-	-	✓	1	-
Jaga JDPC Aan / Uit - 2-pijp (D07)	❄️ ❄️ 🔥	-	-	-	-	-	1	-
Jaga JDPC Smart BMS - 2-pijp (D21)	❄️ 🔥	✓	✓	-	Kamerthermostaat	-	1	-
Jaga JDPC SMART BMS C - 2-pijp (D25)	❄️ ❄️ 🔥	✓	✓	✓	Kamerthermostaat	-	1	-

BRIZA PLAFONDINBOUW 22 2-PIJP

HOOGTE H cm	LENGTE L cm	TYPE T cm	MAX. OPGENOMEN STROOM I A	STUURSPANNING U V	LUCHTDEBIET m³/h	KOELEN TOTAAL (condenserend) Kamertemperatuur 27°C		KOELEN (niet-condenserend) Kamertemperatuur 27°C	VERWARMEN Kamertemperatuur 20°C				GELUIDSDRUKNIVEAU dB(A)	ENERGIEVERBRUIK Watt	GEWICHT kg	WATERINHOUD l	BESTELCODE
						7/12 Watt	7/12 Watt		16/18 Watt	35/30 Watt	45/40 Watt	50/45 Watt					
BABC 055 055 22	0.06	2	134	997	719	390	532	978	1202	1305	25 5	3.7	17.0	1.2	BABC 055 055 22 XX 2 LR G2 DDD		
	0.09	4	254	1725	1243	674	943	1735	2133	2315	35 0	8.7					
	0.16	6	355	2215	1596	866	1231	2265	2784	3022	42 5	17.2					
	0.26	8	450	2715	1957	1061	1503	2765	2299	3690	46 5	31.1					
	0.36	10	500	3033	2186	1185	1660	3055	3855	4076	51 0	41.1					
075 22	0.05	2	178	1445	1041	508	766	1375	1676	1814	20 5	3.8	21.5	1.8	BABC 055 075 22 XX 2 LR G2 DDD		
	0.09	4	327	2475	1784	870	1350	2424	2955	3197	29 5	8.8					
	0.17	6	456	3258	2348	1146	1787	3209	3912	4233	39 0	17.7					
	0.29	8	579	3901	2811	1372	2139	3841	4683	5067	45 0	31.9					
	0.41	10	681	4358	3141	1533	2384	4280	5218	5646	49 0	46.4					
095 22	0.05	2	247	1882	1356	747	960	1776	2188	2377	22 0	3.9	27.0	2.2	BABC 055 095 22 XX 2 LR G2 DDD		
	0.10	4	413	3189	2298	1266	1650	3054	3761	4086	29 5	9.9					
	0.19	6	565	4221	3042	1675	2200	4072	5015	5448	37 0	20.6					
	0.33	8	707	5040	3632	2000	2642	4889	6021	6541	42 5	35.9					
	0.44	10	809	5543	3995	2200	2918	5399	6649	7223	46 5	51.2					
125 22	0.12	2	334	2172	1565	787	1340	2426	2965	2311	28 0	7.2	35.5	3.1	BABC 055 125 22 XX 2 LR G2 DDD		
	0.19	4	614	3771	2718	1367	2304	4170	5097	5520	36 0	17.5					
	0.31	6	840	4999	3603	1812	2997	5424	6630	7181	43 0	35.7					
	0.48	8	1072	6209	4475	2251	3634	6577	8038	8706	49 0	62.8					
	0.64	10	1226	6985	5034	2533	4016	7267	8882	9621	52 5	88.5					
155 22	0.08	2	392	2420	1744	851	1373	2466	3006	3252	25 0	7.2	44.0	4.1	BABC 055 155 22 XX 2 LR G2 DDD		
	0.15	4	706	4358	3140	1533	2445	4390	5351	5790	34 0	17.8					
	0.31	6	990	6048	4359	2127	3374	6059	7386	7992	41 0	37.1					
	0.55	8	1252	7562	5450	2660	4202	7547	9199	9954	47 0	65.8					
	0.73	10	1436	8596	6195	3023	4765	8558	10432	11287	51 0	95.0					
190 22	0.15	2	549	4085	2943	1450	2217	3985	4859	5228	31 5	11.1	56.0	4.5	BABC 055 190 22 XX 2 LR G2 DDD		
	0.26	4	972	7003	5047	2486	3812	6851	8354	9040	39 0	25.9					
	0.47	6	1347	9411	6782	3341	5140	9238	11265	12190	46 5	52.8					
	0.77	8	1700	11533	8312	4094	6323	11364	13856	14994	52 0	93.0					
	1.00	10	1922	12790	9218	4540	7030	12634	15405	16670	55 0	131.5					

Afgiftes gemeten volgens EN 1397

Geluidsmeting volgens ISO 3741:2010, op 2 m van het toestel en met een aangenomen ruimtedemping van 8 dB(A) / inhoud lokaal 100 m³ / nagalmtijd 0.5 sec.

Berekening vermogen voor andere temperaturen: jaga.com/selection-tools

Ontdek het Jaga BIM-platform: jaga.thorbiq.io/BEN/selector/

BRIZA PLAFONDINBOUW 22 4-PIJP

SOON AVAILABLE
Plug & Play Smart BMS

STANDAARD LEVERING

- robuust binnenwerk uit electrolytisch verzinkt staal
- vervangbare filter van polypropyleen stof (klasse G2)
- centrifugaal ventilator(en) met dubbele inlaat
- aluminium- koper warmtewisselaars met hydrofiele coating
- condensopvang met aansluiting voor afvoer

PLUG & PLAY

- geïntegreerde voeding 230 V
- voormonteerde aansluitsets
- temperatuurregeling volgens gekozen Plug&Play versie

AANSLUITING

Standaard

- waterzijdige aansluitingen links
- grote warmtewisselaar: G 3/4" aansluiting
- kleine warmtewisselaar: G 1/2" aansluiting
- klemverbinding voor elektrische aansluiting 230 VAC, standaard rechts

Optioneel

Waterzijdig rechts, elektrisch links:
 Aansluitcode L vervangen door R. Geen meerprijs.

BESTELCODE

BABC 055 055 22 XX 4 LR G2 DDD

- Geen Jaga JDPC sturing: (niets invullen)
 - Jaga JDPC BMS: D04
 - Jaga JDPC Aan / Uit: D08

- Jaga JDPC SMART BMS 100 TW: D22 TW
 - Jaga JDPC SMART BMS 100 TB: D22 TB
 - Jaga JDPC SMART BMS 200 W: D22 2W

- Jaga JDPC SMART BMS C 100 TW: D26 TW
 - Jaga JDPC SMART BMS C 100 TB: D26 TB
 - Jaga JDPC SMART BMS C 200 W: D26 2W

Model: BT, FT

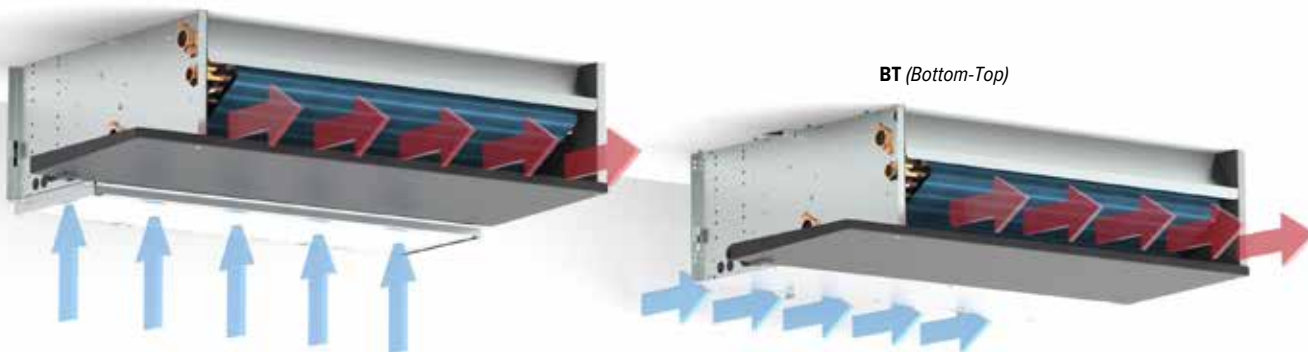
Lengte

OPTIONEEL TE BESTELLEN BIJ EEN CONFIGUREERBAAR TOESTEL

- voormonteerde Jaga JDPC sturing: Jaga JDPC BMS (D04) of Jaga JDPC Aan / Uit (D08)
- ventielset: set 301 en 98 (met thermo-elektrische motor of set 302 en 99 (met 2 retourventielen 2 x RVS aansluitflexibels (per paar)
- 2 x RVS aansluitflexibels (per paar)
- thermostaat (0-10V) buiten het toestel

FT (Front Top)

BT (Bottom-Top)



STURING

STANDAARD AANSTURING: GEEN JAGA JDPC STURING

De ventilator kan rechtstreeks aangestuurd worden via een extern 0-10 V stuursignaal (thermostaat of BMS/Domotica). In dit geval is er geen watertemperatuursensor aanwezig en kan de ventilator dus opstarten onafhankelijk van de temperatuur van het water in de warmtewisselaar.

OPTIONELE VOORMONTEERDE JAGA JDPC STURING

Een ventilo-convector kan optioneel voorzien worden van een JDPC (Jaga Dynamic Product Controller). Deze controller bevat een geïntegreerde watertemperatuursensor op de warmtewisselaar die fungeert als vrijgavebeveiliging voor de ventilator.

De ventilator wordt enkel opgestart wanneer de watertemperatuur geschikt is voor de gevraagde bedrijfsmodus. Hierdoor wordt koude lucht in verwarmingsbedrijf en warme lucht in koelbedrijf vermeden.

CODE	FUNCTIE	VOORMONTEERD			BEDIENING	EXTERNE 0-10V AANSTURING	WATERTEMP. SENSOR	LUCHTTEMP. SENSOR
		VENTIELSET	VOEDING	CONDENSOPOMP				
Jaga JDPC BMS - 4-pijp (D04)	❄️ ❄️ 🔥	-	-	-	-	✓	2	-
Jaga JDPC Aan / Uit - 4-pijp (D08)	❄️ ❄️ 🔥	-	-	-	-	-	2	-
Jaga JDPC SMART BMS - 4-pijp (D22)	❄️ ❄️ 🔥	✓	✓	-	Kamerthermostaat	-	2	-
Jaga JDPC SMART BMS C - 4-pijp (D26)	❄️ ❄️ 🔥	✓	✓	✓	Kamerthermostaat	-	2	-

BRIZA PLAFONDINBOUW 22 4-PIJP

HOOGTE H cm	LENGTE L cm	TYPE T cm	MAX. OPGENOMEN STROOM I A	STUURSPANNING U V	LUCHTDEBIET m ³ /h	KOELLEN TOTAAL (condenserend) Kamertemperatuur 27°C		KOELLEN (niet-condenserend) Kamertemperatuur 27°C	VERWARMEN Kamertemperatuur 20°C				GELUIDSDRUKNIVEAU dB(A)	ENERGIEVERBRUIK Watt	GEWICHT kg	WATERINHOUD l	BESTELCODE
						7/12 Watt	7/12 Watt		16/18 Watt	35/30 Watt	45/40 Watt	50/45 Watt					
BABC 055	055	22	0.06	2	134	997	719	390	281	553	695	761	25 5	3.7	17.8	1.5	BABC 055 055 22 XX 4 LR G2 DDD
			0.09	4	254	1725	1243	674	388	763	959	1050	35 0	8.7			
			0.16	6	355	2215	1596	866	465	915	1151	1260	42 5	17.2			
			0.26	8	450	2715	1957	1061	529	1040	1308	1432	46 5	31.1			
			0.36	10	500	3033	2186	1185	558	1098	1380	1512	51 0	41.1			
075	22	0.05	2	178	1445	1041	508	343	675	848	929	20 5	3.8	22.7	2.2	BABC 055 075 22 XX 4 LR G2 DDD	
		0.09	4	327	2475	1784	870	537	1056	1327	1454	29 5	8.8				
		0.17	6	456	3258	2348	1146	661	1299	1633	1788	39 0	17.7				
		0.29	8	579	3901	2811	1372	745	1465	1841	2016	45 0	31.9				
		0.41	10	681	4358	3141	1533	795	1562	1964	2151	49 0	46.4				
095	22	0.05	2	247	1882	1356	747	479	947	1193	1308	22 0	3.9	28.6	2.8	BABC 055 095 22 XX 4 LR G2 DDD	
		0.10	4	413	3189	2298	1266	656	1376	1733	1900	29 5	9.9				
		0.19	6	565	4221	3042	1675	843	1666	2098	2300	37 0	20.6				
		0.33	8	707	5040	3632	2000	942	1862	2346	2571	42 5	35.9				
		0.44	10	809	5543	3995	2200	995	1968	2479	2717	46 5	51.2				
125	22	0.12	2	334	2172	1565	787	823	1592	1990	2174	28 0	7.2	37.7	3.8	BABC 055 125 22 XX 4 LR G2 DDD	
		0.19	4	614	3771	2718	1367	1146	2216	2770	3027	36 0	17.5				
		0.31	6	840	4999	3603	1812	1363	2636	3295	3601	43 0	35.7				
		0.48	8	1072	6209	4475	2251	1547	2992	3740	4087	49 0	62.8				
		0.64	10	1226	6985	5034	2533	1648	3186	3983	4353	52 5	88.5				
155	22	0.08	2	392	2420	1744	851	806	1545	1925	2102	25 0	7.2	46.8	4.9	BABC 055 155 22 XX 4 LR G2 DDD	
		0.15	4	706	4358	3140	1533	1264	2423	3020	3297	34 0	17.8				
		0.31	6	990	6048	4359	2127	1625	3115	3883	4238	41 0	37.1				
		0.55	8	1252	7562	5450	2660	1915	3671	4575	4994	47 0	65.8				
		0.73	10	1436	8596	6195	3023	2093	4012	5000	5457	51 0	95.0				
190	22	0.15	2	549	4085	2943	1450	1333	2560	3193	3486	31 5	11.1	59.5	5.5	BABC 055 190 22 XX 4 LR G2 DDD	
		0.26	4	972	7003	5047	2486	1982	3807	4748	5184	39 0	25.9				
		0.47	6	1347	9411	6782	3341	2462	4729	5897	6439	46 5	52.8				
		0.77	8	1700	11533	8312	4094	2834	5443	6788	7411	52 0	93.0				
		1.00	10	1922	12790	9218	4540	3027	5814	7250	7916	55 0	131.5				

Alfijtes gemeten volgens EN 1397

Geluidsmeting volgens ISO 3741:2010, op 2 m van het toestel en met een aangenomen ruimtedemping van 8 dB(A) / inhoud lokaal 100 m³ / nagalmtijd 0.5 sec.

Berekening vermogen voor andere temperaturen: jaga.com/selection-tools

Ontdek het Jaga BIM-platform: jaga.thorbiq.io/BEN/selector/

STANDAARD LEVERING

- robuust binnenwerk uit electrolytisch verzinkt staal
- vervangbare filter van polypropyleen stof (klasse G2)
- centrifugaal ventilator(en) met dubbele inlaat
- aluminium-koper warmtewisselaar met hydrofiele coating
- condensopvang met aansluiting voor afvoer

PLUG & PLAY

- geïntegreerde voeding 230 V
- voorgesimuleerde aansluitset
- temperatuurregeling volgens gekozen Plug&Play versie

AANSLUITING

Standaard

- waterzijdige aansluitingen links, G 3/4" aansluiting
- klemverbinding voor elektrische aansluiting 230 VAC, standaard rechts

Optioneel

Waterzijdig rechts, elektrisch links:

Aansluitcode **L** vervangen door **R**. Geen meerprijs.

BESTELCODE

BBBC 063 055 22 XX 2 LR G2 DDD

- Geen Jaga JDPC sturing: (niets invullen)
- Jaga JDPC BMS: D03
- Jaga JDPC Aan / Uit: D07

- Jaga JDPC SMART BMS 100 TW: D21 TW
- Jaga JDPC SMART BMS 100 TB: D21 TB
- Jaga JDPC SMART BMS 200 W: D21 2W
- Jaga JDPC SMART BMS C 100 TW: D25 TW
- Jaga JDPC SMART BMS C 100 TB: D25 TB
- Jaga JDPC SMART BMS C 200 W: D25 2W

Model: BT, FT

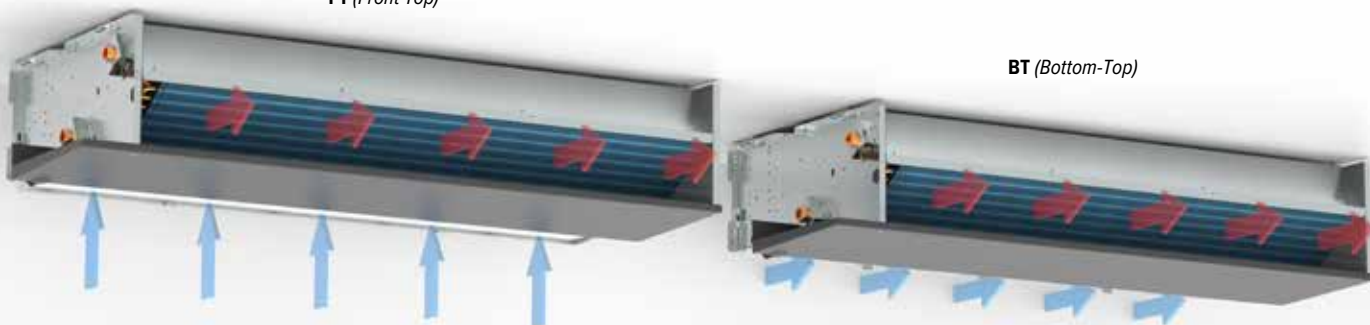
Lengte

OPTIONEEL TE BESTELLEN BIJ EEN CONFIGUREERBAAR TOESTEL

- voorgesimuleerde Jaga JDPC sturing: Jaga JDPC BMS (D03) of Jaga JDPC Aan / Uit (D07)
- ventielset: set 301 (met thermo-elektrische motor) of set 302 (met 2 retourventielen)
- RVS aansluitflexibels (per paar)
- thermostaat (0-10V) buiten het toestel

FT (Front Top)

BT (Bottom-Top)



STURING

STANDAARD AANSTURING: GEEN JAGA JDPC STURING

De ventilator kan rechtstreeks aangestuurd worden via een extern 0-10 V stuursignaal (thermostaat of BMS/Domotica). In dit geval is er geen watertemperatuursensor aanwezig en kan de ventilator dus opstarten onafhankelijk van de temperatuur van het water in de warmtewisselaar.

OPTIONELE VOORGEMONTEERDE JAGA JDPC STURING

Een ventilo-convector kan optioneel voorzien worden van een JDPC (Jaga Dynamic Product Controller). Deze controller bevat een geïntegreerde watertemperatuursensor op de warmtewisselaar die fungeert als vrijgavebeveiliging voor de ventilator.

De ventilator wordt enkel opgestart wanneer de watertemperatuur geschikt is voor de gevraagde bedrijfsmodus. Hierdoor wordt koude lucht in verwarmingsbedrijf en warme lucht in koelbedrijf vermeden.

CODE	FUNCTIE	VOORGEMONTEERD			BEDIENING	EXTERNE 0-10V AANSTURING	WATERTEMP. SENSOR	LUCHTTEMP. SENSOR
		VENTIELSET	VOEDING	CONDENSOPOMP				
Jaga JDPC BMS - 2-pijp (D03)	❄️ ❄️ 🔴	-	-	-	-	✓	1	-
Jaga JDPC Aan / Uit - 2-pijp (D07)	❄️ ❄️ 🔴	-	-	-	-	-	1	-
Jaga JDPC SMART BMS - 2-pijp (D21)	❄️ 🔴	✓	✓	-	Kamerthermostaat	-	1	-
Jaga JDPC SMART BMS C - 2-pijp (D25)	❄️ ❄️ 🔴	✓	✓	✓	Kamerthermostaat	-	1	-

BRIZA PLAFONDINBOUW 26 2-PIJP

HOOGTE			MAX. OPGENOMEN STROOM	STUURSPANNING	LUCHTDEBIET	KOELEN TOTAAL (condenserend) Kamertemperatuur 27°C		KOELEN (niet-condenserend) Kamertemperatuur 27°C	VERWARMEN Kamertemperatuur 20°C				GELUIDSDRUKNIVEAU	ENERGIEVERBRUIK	GEWICHT	WATERINHOUD	BESTELCODE
H	L	T				7/12	7/12		16/18	35/30	45/40	50/45					
cm	cm	cm	A	V	m³/h	Watt	Watt	Watt	Watt	Watt	Watt	Watt	Watt	kg	l		
BBBC 056 125 26	0.12	2	334	2825	1963	988	1519	2749	3360	3640	27.5	7.2	35.5	4.71	BBBC 056 125 26 XX 2 LR G2 DDD		
	0.19	4	614	4974	3457	1739	2651	4798	5865	6352	38.0	17.5					
	0.31	6	840	6626	4605	2317	3508	6350	7761	8406	45.5	35.7					
	0.48	8	1072	8255	5737	2887	4341	7857	9603	10401	50.5	62.8					
	0.64	10	1226	9301	6464	3253	4868	8811	10769	11664	53.5	88.5					
155 26	0.08	2	392	2991	2078	1014	1558	2798	3411	3691	25.0	7.2	44.0	6.07	BBBC 056 155 26 XX 2 LR G2 DDD		
	0.15	4	706	5335	3708	1809	2795	5020	6119	6621	36.5	17.8					
	0.31	6	990	7391	5137	2507	3890	6985	8515	9213	43.5	37.1					
	0.55	8	1252	9243	6423	3135	4884	8770	10690	11567	49.0	65.8					
	0.73	10	1436	10512	7306	3565	5570	10002	12193	13193	51.5	95.0					
190 26	0.15	2	549	4245	2950	1482	2110	3846	4712	5109	29.0	11.1	56.0	7.5	BBBC 056 190 26 XX 2 LR G2 DDD		
	0.26	4	972	7429	5163	2593	3719	6777	8303	9002	38.5	25.9					
	0.47	6	1347	10191	7082	3557	5117	9326	11425	12387	46.0	52.8					
	0.77	8	1700	12752	8862	4450	6416	11694	14326	15532	51.5	93.0					
	1.00	10	1922	14335	9962	5003	7221	13161	16124	17481	54.5	131.5					

Afgiftes gemeten volgens EN 1397

Geluidsmeting volgens ISO 3741:2010, op 2 m van het toestel en met een aangenomen ruimtedemping van 8 dB(A) / inhoud lokaal 100 m³ / nagalmtijd 0.5 sec.

Berekening vermogen voor andere temperaturen: jaga.com/selection-tools

Ontdek het Jaga BIM-platform: jaga.thorbiq.io/BEn/selector/

STANDAARD LEVERING

- robuust binnenwerk uit electrolytisch verzinkt staal
- vervangbare filter van polypropyleen stof (klasse G2)
- centrifugaal ventilator(en) met dubbele inlaat
- aluminium- koper warmtewisselaars met hydrofiele coating
- condensopvang met aansluiting voor afvoer

PLUG & PLAY

- geïntegreerde voeding 230 V
- voorgemonteerde aansluitsets
- temperatuurregeling volgens gekozen Plug&Play versie

AANSLUITING

Standaard

- waterzijdige aansluitingen links
- grote warmtewisselaar: G 3/4" aansluiting
- kleine warmtewisselaar: G 1/2" aansluiting
- klemverbinding voor elektrische aansluiting 230 VAC, standaard rechts

Optioneel

Waterzijdig rechts, elektrisch links:

Aansluitcode L vervangen door R. Geen meerprijs.

BESTELCODE

BBBC 056 055 22 XX 4 LR G2 DDD

- Geen Jaga JDPC sturing: (niets invullen)
- Jaga JDPC BMS: D04
- Jaga JDPC Aan / Uit: D08

- Jaga JDPC SMART BMS 100 TW: D22 TW
- Jaga JDPC SMART BMS 100 TB: D22 TB
- Jaga JDPC SMART BMS 200 W: D22 2W
- Jaga JDPC SMART BMS C 100 TW: D26 TW
- Jaga JDPC SMART BMS C 100 TB: D26 TB
- Jaga JDPC SMART BMS C 200 W: D26 2W

Model: BT, FT

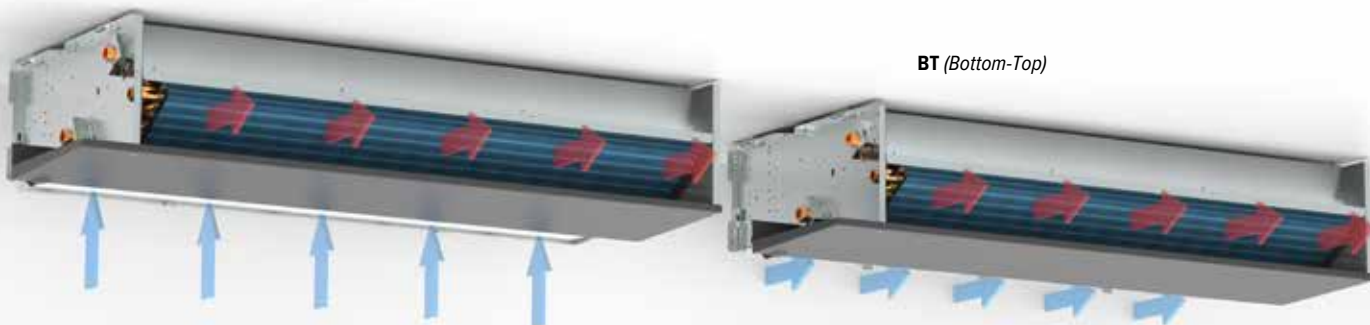
Lengte

OPTIONEEL TE BESTELLEN BIJ EEN CONFIGUREERBAAR TOESTEL

- voorgemonteerde Jaga JDPC sturing: Jaga JDPC BMS (D04) of Jaga JDPC Aan / Uit (D08)
- ventielset: set 301 en 98 (met thermo-elektrische motor of set 302 en 99 (met 2 retourventielen 2 x RVS aansluitflexibels (per paar)
- thermostaat (0-10V) buiten het toestel

FT (Front Top)

BT (Bottom-Top)



STURING

STANDAARD AANSTURING: GEEN JAGA JDPC STURING

De ventilator kan rechtstreeks aangestuurd worden via een extern 0-10 V stuursignaal (thermostaat of BMS/Domotica). In dit geval is er geen watertemperatuursensor aanwezig en kan de ventilator dus opstarten onafhankelijk van de temperatuur van het water in de warmtewisselaar.

OPTIONELE VOORGEMONTEERDE JAGA JDPC STURING

Een ventilo-convector kan optioneel voorzien worden van een JDPC (Jaga Dynamic Product Controller). Deze controller bevat een geïntegreerde watertemperatuursensor op de warmtewisselaar die fungeert als vrijgavebeveiliging voor de ventilator.

De ventilator wordt enkel opgestart wanneer de watertemperatuur geschikt is voor de gevraagde bedrijfsmodus. Hierdoor wordt koude lucht in verwarmingsbedrijf en warme lucht in koelbedrijf vermeden.

CODE	FUNCTIE	VOORGEMONTEERD			BEDIENING	EXTERNE 0-10V AANSTURING	WATERTEMP. SENSOR	LUCHTTEMP. SENSOR
		VENTIELSET	VOEDING	CONDENSOPOMP				
Jaga JDPC BMS - 4-pijp (D04)	🌀 🌀 🌀	-	-	-	-	✓	2	-
Jaga JDPC Aan / Uit - 4-pijp (D08)	🌀 🌀 🌀	-	-	-	-	-	2	-
Jaga JDPC SMART BMS - 4-pijp (D22)	🌀 🌀 🌀	✓	✓	-	Kamerthermostaat	-	2	-
Jaga JDPC SMART BMS C - 4-pijp (D26)	🌀 🌀 🌀	✓	✓	✓	Kamerthermostaat	-	2	-

BRIZA PLAFONDINBOUW 26 4-PIJP

HOOGTE H cm	LENGTE L cm	TYPE T	MAX. OPGENOMEN STROOM I A	STUURSPANNING U V	LUCHTDEBIET m ³ /h	KOELEN TOTAAL (condenserend) Kamertemperatuur 27°C		KOELEN (niet-condenserend) Kamertemperatuur 27°C	VERWARMEN Kamertemperatuur 20°C				GELUIDSDRUKNIVEAU dB(A)	ENERGIEVERBRUIK Watt	GEWICHT kg	WATERINHOUD l	BESTELCODE
						7/12 Watt	7/12 Watt		16/18 Watt	35/30 Watt	45/40 Watt	50/45 Watt					
BBBC 056 125 26			0.12	2	334	2825	1963	988	823	1592	1990	2174	27,5	7,2		5.40	BBBC 056 125 26 XX 4 LR G2 DDD
			0.19	4	614	4974	3457	1739	1146	2216	2770	3028	38,0	17,5			
			0.31	6	840	6626	4605	2317	1363	2636	3295	3601	45,5	35,7			
			0.48	8	1072	8255	5737	2887	1547	2992	3740	4088	50,5	62,8			
			0.64	10	1226	9301	6464	3253	1647	3186	3983	4353	53,5	88,5			
155 26			0.08	2	392	2991	2078	1014	805	1545	1926	2103	25,0	7,2		6.92	BBBC 056 155 26 XX 4 LR G2 DDD
			0.15	4	706	5335	3708	1809	1263	2423	3021	3298	36,5	17,8			
			0.31	6	990	7391	5137	2507	1623	3115	3884	4240	43,5	37,1			
			0.55	8	1252	9243	6423	3135	1913	3671	4577	4996	49,0	65,8			
			0.73	10	1436	10512	7306	3565	2090	4012	5002	5460	51,5	95,0			
190 26			0.15	2	549	4245	2950	1482	1314	2560	3208	3509	29,0	11,1		8.51	BBBC 056 190 26 XX 4 LR G2 DDD
			0.26	4	972	7429	5163	2593	1955	3807	4770	5218	38,5	25,9			
			0.47	6	1347	10191	7082	3557	2428	4729	5925	6481	46,0	52,8			
			0.77	8	1700	12752	8862	4450	2795	5443	6820	7460	51,5	93,0			
			1.00	10	1922	14335	9962	5003	2985	5814	7285	7969	54,5	131,5			

Afgiftes gemeten volgens EN 1397

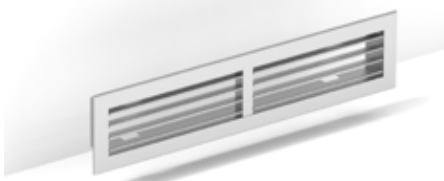
Geluidsmeting volgens ISO 3741:2010, op 2 m van het toestel en met een aangenomen ruimtedemping van 8 dB(A) / inhoud lokaal 100 m³ / nagalmtijd 0.5 sec.

Berekening vermogen voor andere temperaturen: jaga.com/selection-tools

Ontdek het Jaga BIM-platform: jaga.thorbiq.io/BEnI/selector/

BRIZA PLAFONDINBOUW TOEBEHOREN

REGELBAAR ROOSTER



LIJNROOSTER



STAAFROOSTER



UITBLAASHOEKSTUK 90°



AANZUIGHOEKSTUK 90°



LUCHTWISSELKAST MET 0...10V MODULERENDE MOTOR



BUITENROOSTER



BRIZA PLAFONDINBOUW 12

CODE	L Briza 12	Inbouwopening
5627 0001 0001	052	375 x 110
5627 0001 0002	072	575 x 110
5627 0001 0003	102	875 x 110
5627 0001 0004	122	1075 x 110

CODE	L Briza 12	Inbouwopening
8789 221	052	355 x 90
8789 222	072	555 x 90
8789 223	102	855 x 90
8789 224	122	1055 x 90

CODE	L Briza 12	Inbouwopening
8789 211	052	355 x 85
8789 212	072	555 x 85
8789 213	102	855 x 85
8789 214	122	1055 x 85

TELESCOPISCHE LUCHTUITLAAT		
≤ 30 mm	≤ 60 mm	L Briza 12
5927 0000 5201	5927 0000 5202	052
5927 0000 7201	5927 0000 7202	072
5927 0001 0201	5927 0001 0202	102
5927 0001 2201	5927 0001 2202	122

BRIZA PLAFONDINBOUW 22 / 26

CODE	L Briza 22 / 26	Inbouwopening
8789 201	055	500 x 150
8789 202	075	700 x 150
8789 203	095	900 x 150
8789 204	125	1200 x 150
8789 205	155	1500 x 150
8789 206	190	1850 x 150

CODE	L Briza 22 / 26	Inbouwopening
8789 225	055	475 x 135
8789 226	075	675 x 135
8789 227	095	875 x 135
8789 228	125	1175 x 135
8789 229	155	1475 x 135
8789 230	190	1825 x 135

CODE	L Briza 22 / 26	Inbouwopening
8789 215	055	485 x 137
8789 216	075	685 x 137
8789 217	095	885 x 137
8789 218	125	1185 x 137
8789 219	155	1485 x 137
8789 220	190	1835 x 137

CODE	L Briza 22 / 26
8788 0101	055
8788 0102	075
8788 0103	095
8788 0104	125
8788 0105	155
8788 0106	190

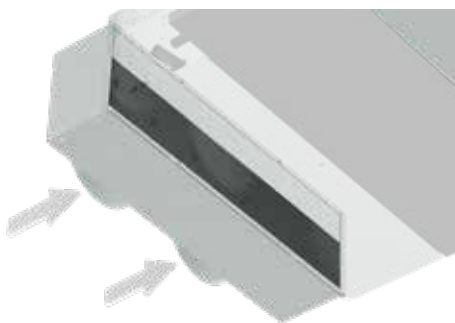
CODE	L Briza 22 / 26
8787 0101	550
8787 0102	750
8787 0103	950
8787 0104	1250
8787 0105	1550
8787 0106	1900

CODE	L Briza 22 / 26	# aansluitingen
8763 0301	550	1
8763 0302	750	2
8763 0303	950	2
8763 0304	1250	3
8763 0305	1550	4
8763 0306	1900	5

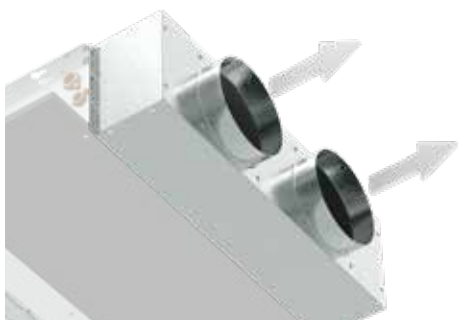
CODE
8776 1750

BRIZA PLAFONDINBOUW TOEBEHOREN

AANZUIGPLENUM 180°



UITBLAASPLENUM 180°



ELEKTRISCHE WEERSTAND



De elektrische weerstand kan inspringen als back-up-verwarming om de gewenste kamertemperatuur te behouden, wanneer bijvoorbeeld:

- de watertemperatuur te laag is (bijv. bij een warmtepomp in koud weer)
- of er tijdelijk geen warm water beschikbaar is

BRIZA PLAFONDINBOUW 22 / 26

CODE	L Briza 22 / 26	# aansluitingen
8764 0501	055	2
8764 0502	075	2
8764 0503	095	3
8764 0504	125	4
8764 0505	155	5
8764 0506	190	7

CODE	L Briza 22 / 26	# aansluitingen
8764 0601	055	2
8764 0602	075	2
8764 0603	095	3
8764 0604	125	4
8764 0605	155	5
8764 0606	190	7

CODE	VERMOGEN	L Briza 22 / 26
8721 6282	750 W	075
8721 6283	750 W	095
8721 6284	750 W	125
8721 6285	750 W	155
8721 6286	750 W	190

CODE	VERMOGEN	L Briza 22 / 26
8721 6292	1000 W	075
8721 6293	1000 W	095
8721 6294	1000 W	125
8721 6295	1000 W	155
8721 6296	1000 W	190

CODE	VERMOGEN	L Briza 22 / 26
8721 6242	1250 W	075
8721 6243	1250 W	095
8721 6244	1250 W	125
8721 6245	1250 W	155
8721 6246	1250 W	190

Zie het hoofdstuk Technische info voor meer technische specificaties van de toebehoren.

jaga

CLIMATE
DESIGNERS

PLAFOND MODEL









BRIZA PLAFONDMODEL

We streven ernaar onze ventilo-convectoren zo installatieklaar mogelijk op de markt te brengen. Waar we vroeger slechts watertoevoer moesten aansluiten, is er nu ook een stroomvoorziening, een elektronische regeling en een thermostaat aansluiting nodig. Voor uw installatiegemak, hebben we een Plug & Play assortiment ontwikkeld.

Dezelfde hoogwaardige kwaliteit, maar met alle aansluitopties voorgemonteerd. Bestel zorgeloos voor een moeiteloze installatie!

MOGELIJKE TEMPERATUURREGELINGEN

PLUG & PLAY Compleet toestel met temperatuurregeling, ventielset én voeding

JAGA JDPC SMART BMS JRT



Kamertemperatuurregeling via Jaga wifi thermostaat gemonteerd in de ruimte (opbouw of inbouw)

*Bestelvoorbeeld Briza
Hoogte 38 cm, Lengte 52 cm*

BZMC 041 075 12 133 2 L CL D21 TW
D21 TB
D21 2W

JAGA JDPC SMART BMS JRT C



Kamertemperatuurregeling via Jaga wifi thermostaat gemonteerd in de ruimte (opbouw of inbouw). Voorgemonteerde condenspomp

*Bestelvoorbeeld Briza
Hoogte 38 cm, Lengte 52 cm*

BZMC 041 075 12 133 2 L CL D25 TW
D25 TB
D25 2W

WATERZIJDIGE AANSLUITING (links)
voorgemonteerde ventielen, aansluiting
Eurocone 3/4"



ELEKTRISCHE AANSLUITING

Clamp connector voor elektrische aansluiting 24 VDC rechts, via 230 VAC voeding aan te sluiten



TEMPERATUURREGELING
temperatuurregeling via externe (wifi) thermostaat

CONDENS POMP

BRIZA PLAFONDMODEL

CONFIGUREERBAAR TOESTEL

Configureer je toestel volgens jouw installatie en vereisten, als samen te stellen systeem geleverd.

BRIZA 10



BRIZA 12



BRIZA 22



1. Kies je toestel op basis van afmetingen en afgiftes

bv. **BNZC 058 090 10 133 L BL DDD**

bv. **BZMC 041 075 12 133 2 L CL DDD**

bv. **BAMC 063 090 22 133 BT 2 LR G2 DDD**

2. Kies de gewenste sturing

Geen Jaga JDPC sturing,
Jaga JDPC BMS: D03 (2 P) / D04 (4P)
Jaga JDPC Aan / Uit: D07 (2P) / D08 (4P)

Geen Jaga JDPC sturing,
Jaga JDPC BMS: D03 (2 P) / D04 (4P)
Jaga JDPC Aan / Uit: D07 (2P) / D08 (4P)

Geen Jaga JDPC sturing,
Jaga JDPC BMS: D03 (2 P) / D04 (4P)
Jaga JDPC Aan / Uit: D07 (2P) / D08 (4P)

3. Kies de gewenste voeding

voeding of dinrail voeding op basis van opgenomen elektrisch vermogen

voeding of dinrail voeding op basis van opgenomen elektrisch vermogen

(24 V voeding wordt meegeleverd bij de gekozen Jaga JDPC sturing)

4. Kies de gewenste ventielset(s)

set 295 (met thermo-elektrische motor) of set 290 (met 2 retourventielen)

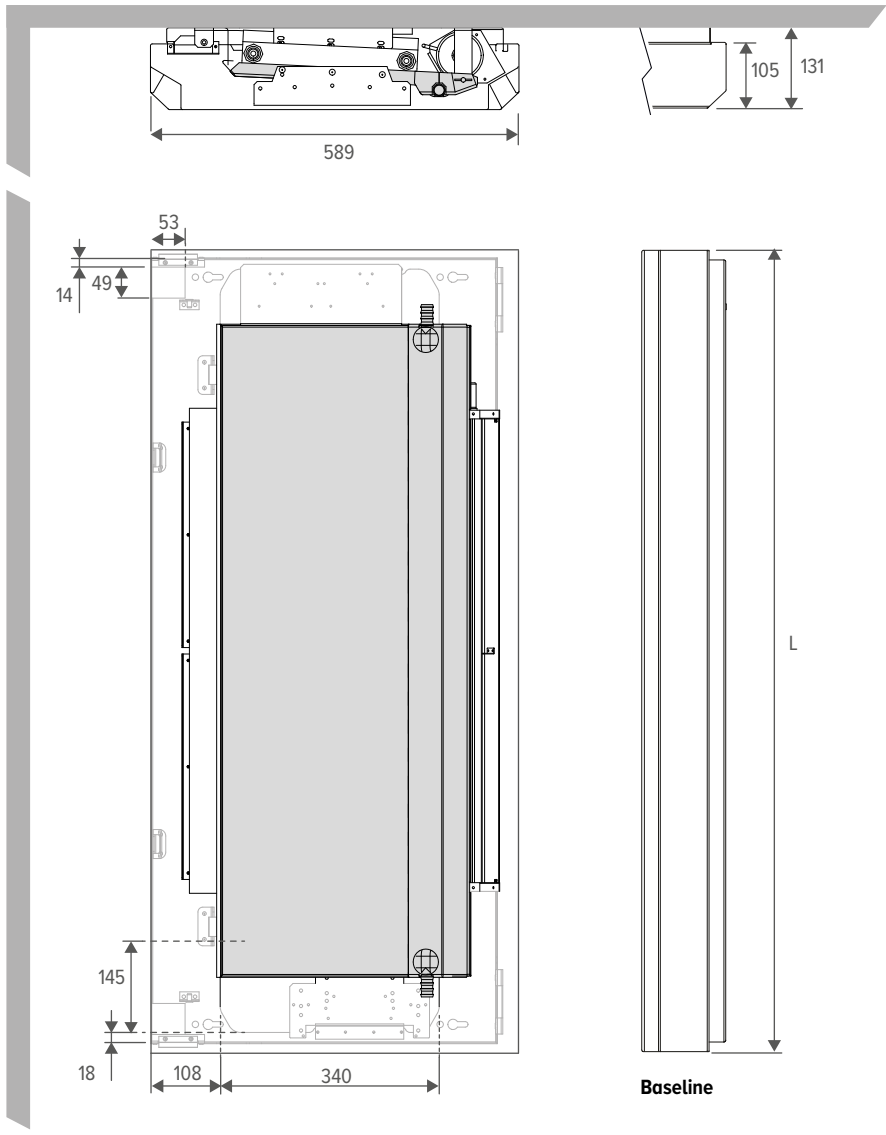
set 295 (met thermo-elektrische motor) of set 290 (met 2 retourventielen)

set 301 en 98 (met thermo-elektrische motor of set 302 en 99 (met 2 retourventielen)



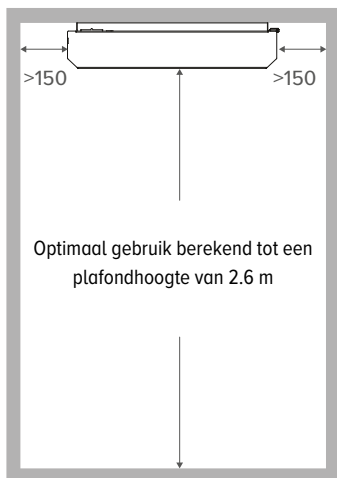
BRIZA PLAFONDMODEL 10

AFMETINGEN (in mm)



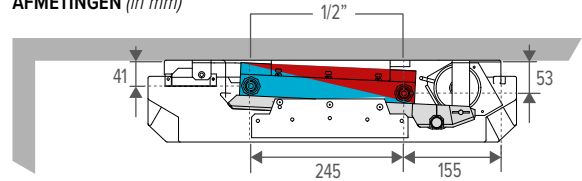
Baseline

VRIJE RUIMTE



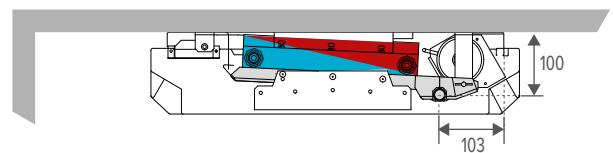
WATERZIJDIGE AANSLUITING

AFMETINGEN (in mm)

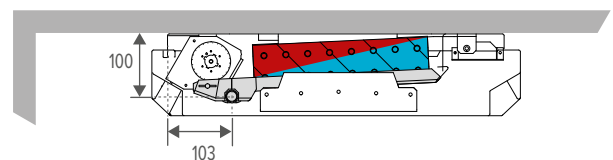


CONDENSAFVOER

Condensafvoer aan dezelfde zijde als waterzijdige aansluiting

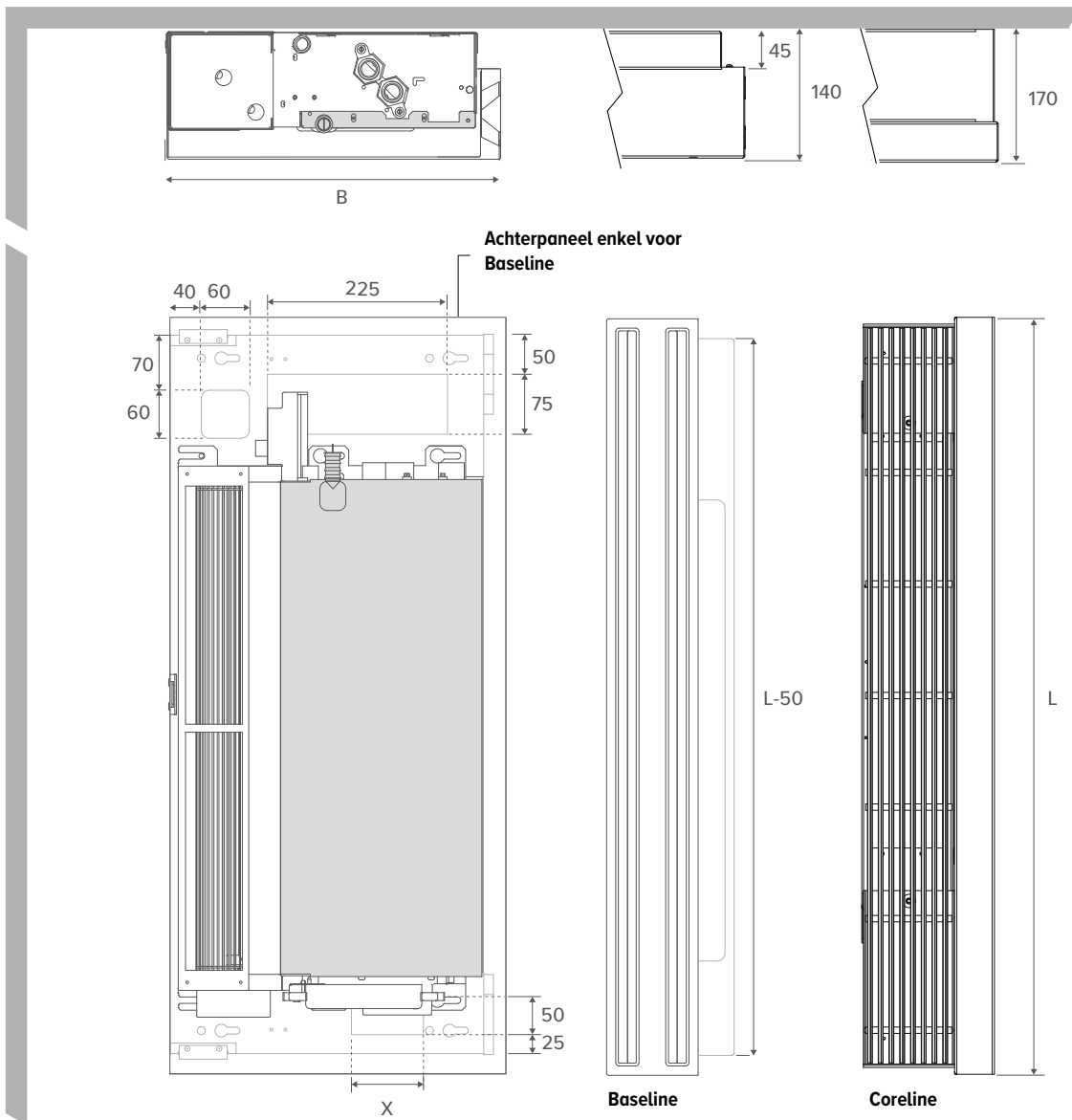


Condensafvoer aan dezelfde zijde als elektrische aansluiting



BRIZA PLAFONDMODEL 12

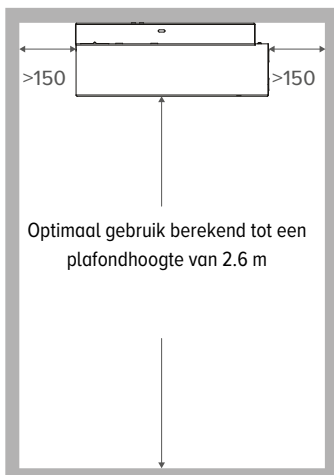
AFMETINGEN (in mm)



Legende (in mm)

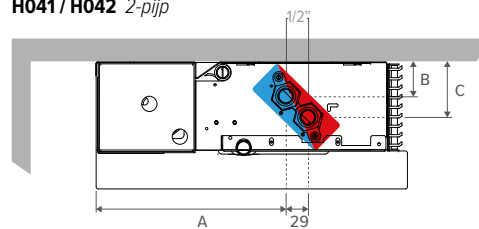
BASELINE		
HOOGTE	042	056
X	90	150

VRIJE RUIMTE

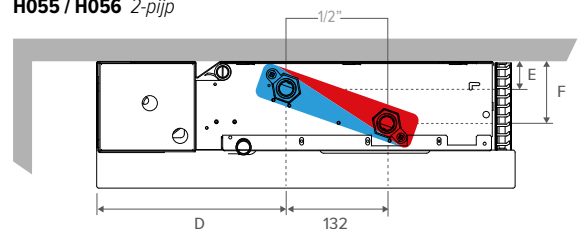


WATERZIJDIGE AANSLUITING

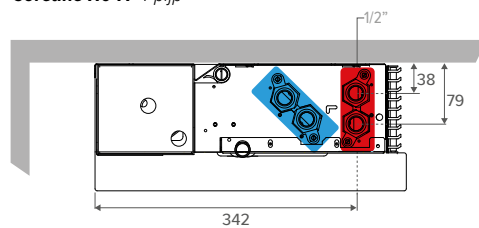
H041 / H042 2-pijp



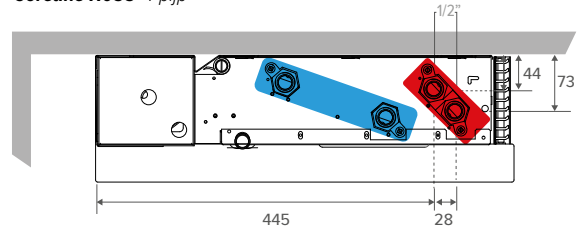
H055 / H056 2-pijp



Coreline H041 4-pijp



Coreline H055 4-pijp

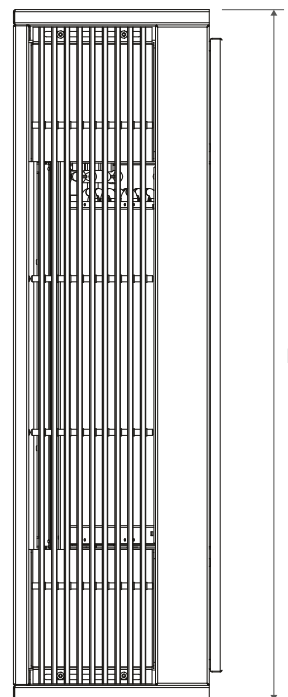
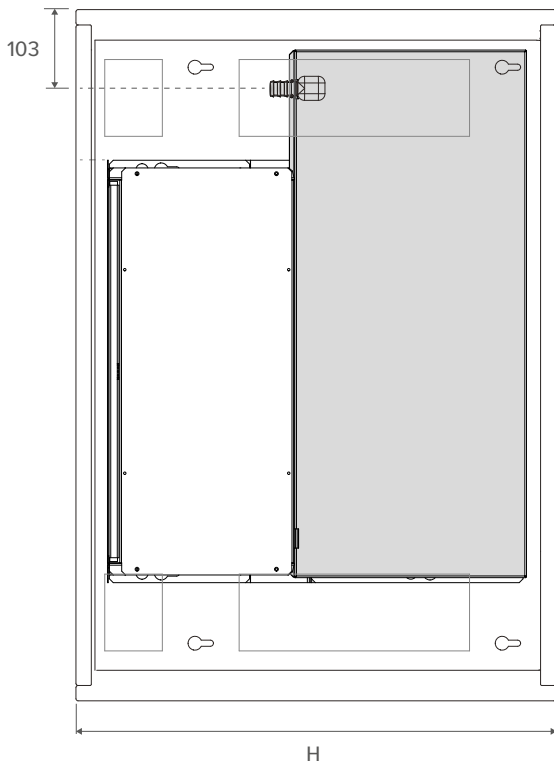
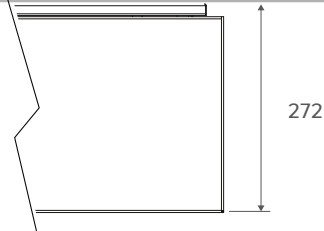
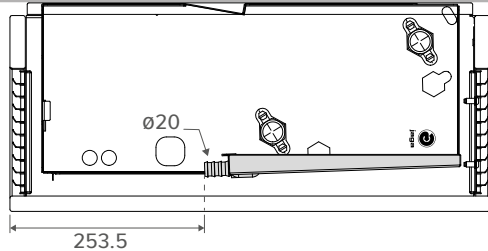


	CORELINE	BASELINE
HOOGTE	041	042
A	249	259
B	45	48
C	65	76

	CORELINE	BASELINE
HOOGTE	055	056
D	250	260
E	36	39
F	82	85

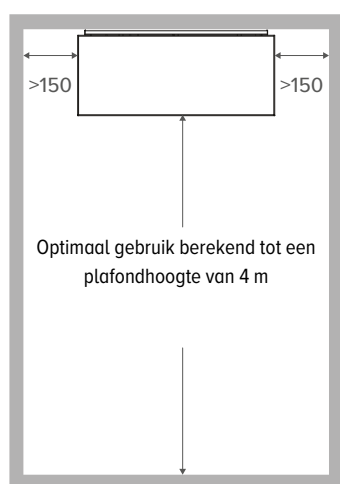
BRIZA PLAFONDMODEL 22

AFMETINGEN (in mm)



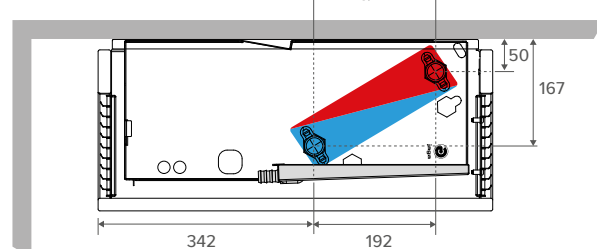
Coreline

VRIJE RUIMTE

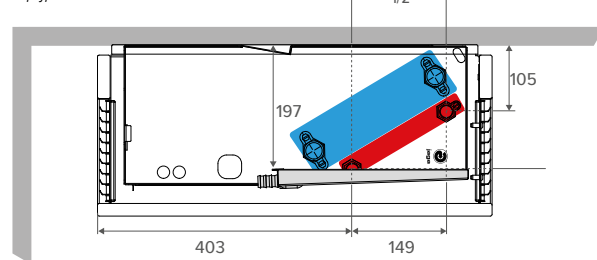


WATERZIJDIGE AANSLUITING

2-pijp



4-pijp



BRIZA PLAFONDMODEL



Noodzakelijk bij Condenserend Koelen
 Condenserend koelen met een plafondmodel?
 Voeg een condenspomp toe aan je bestelling!

CONDENSOPVANG



CODE

C (voeg "C" toe aan de bestelcode) Voorgemonteerd
 8773 0101

Voorgemonteerde condenspomp wordt standaard uitgeleverd met condensopvang met afvoernippel ø 2 cm

CONDENSOPVANG MET AFVOERNIPPEL Ø 2 CM



CODE

CODE	voor Briza
8546 038 001	H 041/042 links
8546 038 002	H 041/042 rechts
8546 052 001	H 055/056 links
8546 052 002	H 055/056 rechts

CONDENSWATER NIVEAUSENSOR



sensor voor bewaken van het condenswaterniveau in de condensopvangbak

CODE

5127 000 100 03

MONTAGEBEUGEL VOOR NIVEAUSENSOR



beugel voor bevestiging van de niveausensor in de condensopvangbak

CODE

8776 0701

BRIZA 10
 BRIZA 12
 BRIZA 22
 BRIZA 26

✓	✓	✓	✓
-	✓	✓	✓
	✓	-	-
	✓	-	-
	✓	-	-
	✓	-	-

✓	✓	✓
---	---	---

	✓	✓
--	---	---

BRIZA PLAFONDMODEL 10

STANDAARD LEVERING

Baseline: Eenvoudige en strakke omkasting met krachtig zwart belijnd uitblaasrooster met honingraattextuur

- gelakte bekleding uit sendzimir verzinkte staalplaat
- gelakt achterpaneel uit sendzimir verzinkte staalplaat
- uitblaasmond in de kleur van de bekleding voorzien van gitzwart gelakt honingraat rooster
- robuust binnenwerk uit electrolytisch verzinkt staal, voorzien van isolatie. Wordt voorgesamonteerd op het achterpaneel.
- condensopvang met aansluiting voor afvoer uit elektrolytisch verzinkte staalplaat (voorzien van isolatie)
- aluminium-koper warmtewisselaar met hydrofiele coating
- tangentiële EC ventilator(s)

PLUG & PLAY

- geïntegreerde voeding 230 V
- voorgesamonteerde aansluitset
- temperatuurregeling volgens gekozen Plug & Play versie

KLEUREN

Bekleding

Standaard kleuren

- verkeerswit RAL 9016 (133), soft-touch licht gestructureerde satijnlak
- zandstraalgrijs (001), fine texture metallic lak
- off-black (145), soft-touch licht gestructureerde satijnlak

Andere kleuren

zie Jaga kleurenkaart

Achterpaneel

gitzwart (104) Soft touch licht gestructureerde satijn lak

Uitblaasmond

Baseline: gitzwart (104), Soft touch licht gestructureerde satijn lak

AANSLUITING

Standaard

- waterzijdige aansluitingen links
- klemverbinding voor elektrische aansluiting, standaard rechts, via externe voeding 24VDC aan te sluiten
- de afvoernippel bevindt zich altijd aan dezelfde zijde als de elektrische aansluiting

Optioneel

Waterzijdig rechts, elektrisch links. Aansluitcode **L** vervangen door **R**. Geen meerprijs.

BESTELCODE BRIZA 10

BNZC 056 075 10 XXX L BL DDD

- Geen Jaga JDPC sturing: (niets invullen)
 - Jaga JDPC BMS: D03
 - Jaga JDPC Aan / Uit: D07

- Jaga JDPC SMART BMS 100 TW: D21 TW
 - Jaga JDPC SMART BMS 100 TB: D21 TB
 - Jaga JDPC SMART BMS 200 W: D21 2W

- Jaga JDPC SMART BMS C 100 TW: D25 TW
 - Jaga JDPC SMART BMS C 100 TB: D25 TB
 - Jaga JDPC SMART BMS C 200 W: D25 2W

Uitvoering:

- Baseline: BL

Aansluiting:

- Standaard: L
 - Optioneel: R

Kleur bekleding

Lengte

OPTIONEEL TE BESTELLEN BIJ EEN CONFIGUREERBAAR TOESTEL

- voorgesamonteerde Jaga JDPC sturing: Jaga JDPC BMS (D03) of Jaga JDPC Aan / Uit (D07)
- ventielset: set 289 (met thermo-elektrische motor) of set 288 (met 2 retourventielen)
- RVS aansluitflexibels (per paar)
- voeding: waterdichte voeding of DIN-Rail voeding
- thermostaat (0-10V) buiten het toestel



STURING

STANDAARD AANSTURING: GEEN JAGA JDPC STURING

De ventilator kan rechtstreeks aangestuurd worden via een extern 0-10 V stuursignaal (thermostaat of BMS/Domotica). In dit geval is er geen watertemperatuursensor aanwezig en kan de ventilator dus opstarten onafhankelijk van de temperatuur van het water in de warmtewisselaar.

OPTIONELE VOORGEMONTEERDE JAGA JDPC STURING

Een ventilo-convector kan optioneel voorzien worden van een JDPC (Jaga Dynamic Product Controller). Deze controller bevat een geïntegreerde watertemperatuursensor op de warmtewisselaar die fungeert als vrijgavebeveiliging voor de ventilator.

De ventilator wordt enkel opgestart wanneer de watertemperatuur geschikt is voor de gevraagde bedrijfsmodus. Hierdoor wordt koude lucht in verwarmingsbedrijf en warme lucht in koelbedrijf vermeden.

CODE	FUNCTIE	VOORGEMONTEERD			BEDIENING	EXTERNE 0-10V AANSTURING	WATERTEMP. SENSOR	LUCHTTEMP. SENSOR
		VENTIELSET	VOEDING	CONDENSOPOMP				
Jaga JDPC BMS - 2-pijp (D03)	❄️ ❄️ 🔥	-	-	-	-	✓	1	-
Jaga JDPC Aan / Uit - 2-pijp (D07)	❄️ ❄️ 🔥	-	-	-	-	-	1	-
Jaga JDPC SMART BMS - 2-pijp (D21)	❄️ 🔥	✓	✓	-	Kamerthermostaat	-	1	-
Jaga JDPC SMART BMS C - 2-pijp (D25)	❄️ ❄️ 🔥	✓	✓	✓	Kamerthermostaat	-	1	-

BRIZA PLAFONDMODEL 10

Breedte B cm	Lengte L cm	Type T	Stuurspanning U V	Luchtdebiet m³/h	Koelen Totaal (condenserend) kamer temperatuur 27°C		Koelen (niet-condenserend) kamer temperatuur 27°C	Verwarmen kamer temperatuur 20°C				Geluidsrukniveau dB(A)	Energieverbruik Watt	Bestelcode
					7/12 Watt	7/12 Watt		16/18 Watt	35/30 Watt	45/40 Watt	50/45 Watt			
BNZC 058	090	10	2	32	68	48	28	48	87	107	116	<20	1.0	BNZC 058 090 10 XXX L BL DDD
			4	63	368	263	151	186	338	414	448	23.5	1.4	
			6	95	603	437	250	304	552	675	732	28.5	2.4	
			8	123	775	568	326	401	729	892	966	35.0	3.8	
			10	160	884	656	376	478	868	1062	1151	40.5	6.5	
	125	10	2	55	136	96	55	96	174	214	231	22.0	1.1	BNZC 058 125 10 XXX L BL DDD
			4	100	736	527	302	372	676	828	897	30.0	1.9	
			6	170	1206	874	501	607	1104	1351	1464	35.5	4.1	
			8	228	1549	1135	651	802	1457	1783	1933	41.5	7.7	
			10	281	1768	1311	752	955	1736	2125	2303	46.0	13.2	
	170	10	2	56	213	151	86	151	274	335	363	22.5	2.0	BNZC 058 170 10 XXX L BL DDD
			4	130	1155	827	474	584	1061	1299	1408	30.0	3.4	
			6	227	1892	1371	786	953	1732	2120	2298	36.5	6.5	
			8	331	2431	1782	1022	1259	2287	2799	3033	42.5	11.5	
			10	392	2775	2058	1180	1499	2725	3335	3614	48.0	19.7	
	205	10	2	60	281	199	114	199	361	442	479	24.0	2.1	BNZC 058 205 10 XXX L BL DDD
			4	176	1523	1090	625	770	1399	1713	1856	31.0	3.8	
			6	299	2495	1808	1037	1257	2284	2796	3030	37.5	8.2	
			8	403	3205	2350	1347	1660	3015	3691	4000	44.0	15.4	
			10	503	3659	2714	1556	1977	3593	4397	4765	49.0	26.4	

Afgiftes gemeten volgens EN 16430

Geluidsmeting volgens ISO 3741:2010, op 2 m van het toestel en met een aangenomen ruimtedemping van 8 dB(A) / inhoud lokaal 100 m³ / nagalmtijd 0.5 sec.

Berekening vermogen voor andere temperaturen: jaga.com/selection-tools

Ontdek het Jaga BIM-platform: jaga.thorbiq.io/BEn/selector/

BRIZA PLAFONDMODEL 12 2-PIJP

STANDAARD LEVERING

Coreline: Klassieke omkasting met strak bovenrooster uit fijne lamellen over de hele breedte van het toestel

Baseline: Eenvoudige en strakke omkasting met krachtig zwart belijnd uitblaasrooster met honingraattextuur

- gelakte bekleding uit sendzimir verzinkte staalplaat
- robuust binnenwerk uit electrolytisch verzinkt staal
- condensopvang met aansluiting voor afvoer
- aluminium-koper warmtewisselaar met hydrofiele coating
- tangentiële EC ventilator(s)
- roestvast stalen luchtfilter

Baseline

- gelakt achterpaneel uit sendzimir verzinkte staalplaat
- binnenwerk voormonteerd op het achterpaneel (voorzien van isolatie)
- gelakte aluminium uitblaasmond voorzien van gitzwart gelakt honingraat rooster

PLUG & PLAY

- geïntegreerde voeding 230 V
- voormonteerde aansluitset
- temperatuurregeling volgens gekozen Plug & Play versie

KLEUREN

Bekleding

Standaard kleuren

- verkeerswit RAL 9016 (133), soft-touch licht gestructureerde satijnlak
- zandstraalgruis (001), fine texture metallic lak
- off-black (145), soft-touch licht gestructureerde satijnlak

Andere kleuren

zie Jaga kleurenkaart

Achterpaneel

gitzwart (104), Soft touch licht gestructureerde satijn lak

Uitblaasmond

- Coreline: gelakt in de kleur van het toestel
- Baseline: gitzwart (104), Soft touch licht gestructureerde satijn lak

AANSLUITING

Standaard

- waterzijdige aansluitingen links
- clamp connector voor elektrische aansluiting 230 VAC rechts

Optioneel

Waterzijdig rechts, elektrisch links. Aansluitcode **L** vervangen door **R**. Geen meerprijs.

BESTELCODE

BZMC 041 075 12 XXX 2 L CL DDD

- Geen Jaga JDPC sturing: (niets invullen)
- Jaga JDPC BMS: D03
- Jaga JDPC Aan / Uit: D07

- Jaga JDPC SMART BMS 100 TW: D21 TW
- Jaga JDPC SMART BMS 100 TB: D21 TB
- Jaga JDPC SMART BMS 200 W: D21 2W
- Jaga JDPC SMART BMS C 100 TW: D25 TW
- Jaga JDPC SMART BMS C 100 TB: D25 TB
- Jaga JDPC SMART BMS C 200 W: D25 2W

Uitvoering:

- Coreline: CL
- Baseline: BL

Aansluiting:

- Standaard: L
- Optioneel: R

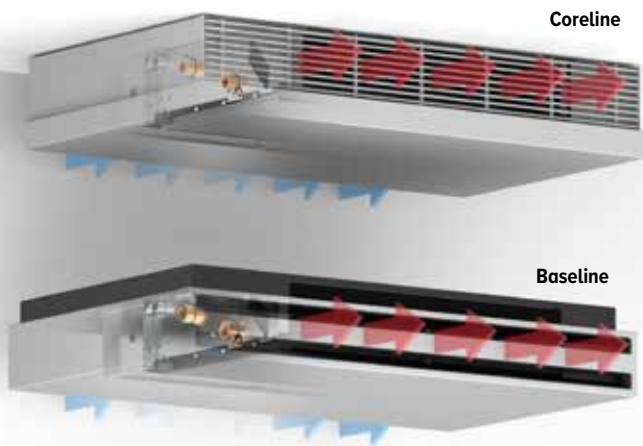
Kleur bekleding

Lengte

Hoogte

OPTIONEEL TE BESTELLEN BIJ EEN CONFIGUREERBAAR TOESTEL

- voormonteerde Jaga JDPC sturing: Jaga JDPC BMS (D03) of Jaga JDPC Aan / Uit (D07)
- ventielset: set 295 (met thermo-elektrische motor) of set 290 (met 2 retourventielen)
- RVS aansluitflexibels (per paar)
- voeding: waterdichte voeding of DIN-Rail voeding
- thermostaat (0-10V) buiten het toestel



STURING

STANDAARD AANSTURING: GEEN JAGA JDPC STURING

De ventilator kan rechtstreeks aangestuurd worden via een extern 0-10 V stuursignaal (thermostaat of BMS/Domotica). In dit geval is er geen watertemperatuursensor aanwezig en kan de ventilator dus opstarten onafhankelijk van de temperatuur van het water in de warmtewisselaar.

OPTIONELE VOORMONTEERDE JAGA JDPC STURING

Een ventilo-convector kan optioneel voorzien worden van een JDPC (Jaga Dynamic Product Controller). Deze controller bevat een geïntegreerde watertemperatuursensor op de warmtewisselaar die fungeert als vrijgavebeveiliging voor de ventilator.

De ventilator wordt enkel opgestart wanneer de watertemperatuur geschikt is voor de gevraagde bedrijfsmodus. Hierdoor wordt koude lucht in verwarmingsbedrijf en warme lucht in koelbedrijf vermeden.

CODE	FUNCTIE	VOORMONTEERD			BEDIENING	EXTERNE 0-10V AANSTURING	WATERTEMP. SENSOR	LUCHTTEMP. SENSOR
		VENTIELSET	VOEDING	CONDENSOPOMP				
Jaga JDPC BMS - 2-pijp (D03)	❄️ ❄️ 🔥	-	-	-	-	✓	1	-
Jaga JDPC Aan / Uit - 2-pijp (D07)	❄️ ❄️ 🔥	-	-	-	-	-	1	-
Jaga JDPC SMART BMS - 2-pijp (D21)	❄️ 🔥	✓	✓	-	Kamerthermostaat	-	1	-
Jaga JDPC SMART BMS C - 2-pijp (D25)	❄️ ❄️ 🔥	✓	✓	✓	Kamerthermostaat	-	1	-

BRIZA PLAFONDMODEL 12 2-PIJP

HOOGTE H cm	LENGTE L cm	TYPE T cm	STUURSPANNING U V	LUCHTDEBIET m³/h	KOELEN TOTAAL (condenserend) Kamertemperatuur 27°C		KOELEN (niet-condenserend) Kamertemperatuur 27°C	VERWARMEN Kamertemperatuur 20°C				GELUIDSDRUKNIVEAU dB(A)	ENERGIEVERBRUIK Watt	BESTELCODE		
					7/12 Watt	7/12 Watt		16/18 Watt	35/30 Watt	45/40 Watt	50/45 Watt				55/45 Watt	
BZMC 041 075 12 042	2	64	2	64	284	201	115	223	406	497	538	18.5	1.6	BZMC 041 075 12 XXX 2 L CL DDD 042 BL		
				4	101	328	235	135	256	465	569	617	29.4		2.6	
				6	141	382	276	159	296	537	657	712	31.3		4.3	
				8	178	441	323	185	346	629	770	834	37.3		7.2	
				10	214	503	373	214	413	751	919	996	42.5		13.0	
	095 12	2	108	2	108	472	334	191	382	695	850	921	24.0	2.5	BZMC 041 095 12 XXX 2 L CL DDD 042 BL	
					4	172	529	379	217	421	764	935	1014	30.0		4.3
					6	223	607	440	252	445	808	989	1072	36.8		7.2
					8	287	707	518	297	555	1009	1234	1338	41.5		11.5
					10	346	828	614	352	680	1236	1513	1640	44.5		18.0
125 12	2	146	2	146	773	547	313	602	1093	1338	1450	24.6	2.6	BZMC 041 125 12 XXX 2 L CL DDD 042 BL		
				4	221	845	605	347	672	1222	1495	1620	30.2		4.8	
				6	298	953	691	396	765	1389	1700	1843	37.0		8.0	
				8	381	1106	811	465	895	1626	1991	2157	42.5		14.0	
				10	448	1314	974	559	1081	1963	2403	2604	47.0		24.0	
145 12	2	173	2	173	1015	718	412	742	1348	1650	1788	25.7	2.8	BZMC 041 145 12 XXX 2 L CL DDD 042 BL		
				4	268	1097	785	450	842	1529	1872	2028	30.5		5.5	
				6	373	1215	881	505	964	1751	2143	2323	37.3		10.3	
				8	466	1390	1019	584	1126	2046	2505	2714	43.0		18.5	
				10	510	1640	1216	698	1347	2448	2996	3247	47.0		28.8	
BZMC 055 075 12 056	2	81	2	81	419	296	170	346	629	770	835	19.2	2.0	BZMC 055 075 12 XXX 2 L CL DDD 056 BL		
				4	118	521	373	214	421	765	936	1014	25.2		3.2	
				6	154	617	447	256	495	899	1100	1193	32.2		5.5	
				8	193	705	517	296	568	1032	1263	1369	38.1		9.6	
				10	228	781	579	332	641	1164	1424	1544	42.5		16.8	
	095 12	2	116	2	116	728	515	295	557	1012	1238	1342	23.0	2.2	BZMC 055 095 12 XXX 2 L CL DDD 056 BL	
					4	176	872	624	358	688	1250	1530	1658	27.8		3.6
					6	238	1025	743	426	819	1488	1821	1973	34.4		5.7
					8	291	1171	859	492	944	1716	2100	2276	39.9		9.6
					10	332	1294	959	550	1060	1927	2358	2555	43.5		15.6
125 12	2	153	2	153	1170	827	474	881	1601	1960	2124	23.1	2.8	BZMC 055 125 12 XXX 2 L CL DDD 056 BL		
				4	236	1387	993	569	1094	1988	2433	2636	29.1		5.4	
				6	321	1628	1179	676	1307	2374	2906	3149	36.5		10.0	
				8	398	1863	1365	783	1509	2742	3356	3637	42.5		18.0	
				10	467	2062	1529	877	1690	3071	3759	4074	46.5		28.8	
145 12	2	182	2	182	1455	1029	590	1116	2027	2481	2689	25.0	2.8	BZMC 055 145 12 XXX 2 L CL DDD 056 BL		
				4	270	1728	1237	709	1367	2484	3040	3295	30.8		5.5	
				6	360	2030	1471	843	1630	2962	3625	3929	37.5		10.0	
				8	455	2324	1704	977	1884	3424	4191	4542	42.8		18.0	
				10	531	2575	1910	1095	2110	3834	4692	5085	46.5		28.8	

Afgiftes gemeten volgens EN 16430

Geluidsmeting volgens ISO 3741:2010, op 2 m van het toestel en met een aangenomen ruimtedemping van 8 dB(A) / inhoud lokaal 100 m³ / nagalmtijd 0.5 sec.

Berekening vermogen voor andere temperaturen: jaga.com/selection-tools

Ontdek het Jaga BIM-platform: jaga.thorbiq.io/BEN/selector/

BRIZA PLAFONDMODEL 12 4-PIJP

- Geen Jaga JDPC sturing: (niets invullen)
 - Jaga JDPC BMS: D04
 - Jaga JDPC Aan / Uit: D08

STANDAARD LEVERING

Coreline: Klassieke omkasting met strak bovenrooster uit fijne lamellen over de hele breedte van het toestel

- gelakte bekleding uit sendzimir verzinkte staalplaat met aluminium bovenrooster
- condensopvang met aansluiting voor afvoer
- aluminium-koper warmtewisselaars met hydrofiele coating
- robuust binnenwerk uit electrolytisch verzinkt staal
- tangentiële EC ventilator(s)
- roestvast stalen luchtfilter

PLUG & PLAY

- geïntegreerde voeding 230 V
- voorgemonteerde aansluitsets
- temperatuurregeling volgens gekozen Plug & Play versie

KLEUREN

Bekleding

Standaard kleuren

- verkeerswit RAL 9016 (133), soft-touch licht gestructureerde satijnlak
- zandstraalgrijs (001), fine texture metallic lak
- off-black (145), soft-touch licht gestructureerde satijnlak

Andere kleuren

zie Jaga kleurenkaart

AANSLUITING

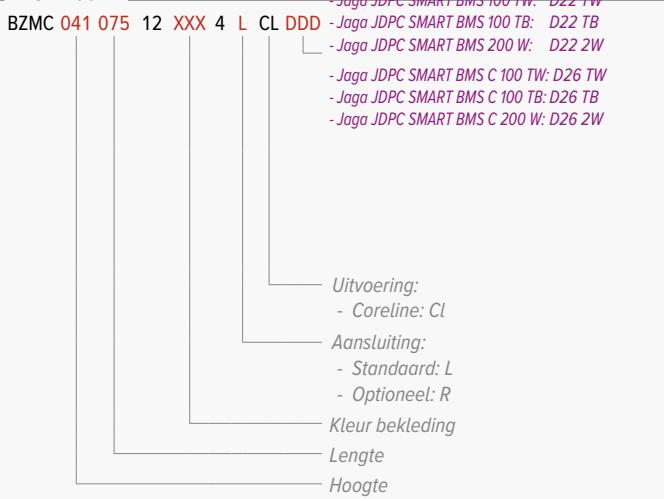
Standaard

- waterzijdige aansluitingen links
- clamp connector voor elektrische aansluiting 230 VAC rechts

Optioneel

Waterzijdig rechts, elektrisch links. Aansluitcode **L** vervangen door **R**. Geen meerprijs.

BESTELCODE



OPTIONEEL TE BESTELLEN BIJ EEN CONFIGUREERBAAR TOESTEL

- voorgemonteerde Jaga JDPC sturing: Jaga JDPC BMS (D04) of Jaga JDPC Aan / Uit (D08)
- 2 x ventielset: set 295 (met thermo-elektrische motor) of set 290 (met 2 retourventielen)
- 2 x RVS aansluitflexibels (per paar)
- voeding: waterdichte voeding of DIN-Rail voeding
- thermostaat (0-10V) buiten het toestel



STURING

STANDAARD AANSTURING: GEEN JAGA JDPC STURING

De ventilator kan rechtstreeks aangestuurd worden via een extern 0-10 V stuursignaal (thermostaat of BMS/Domotica). In dit geval is er geen watertemperatuursensor aanwezig en kan de ventilator dus opstarten onafhankelijk van de temperatuur van het water in de warmtewisselaar.

OPTIONELE VOORGEMONTEERDE JAGA JDPC STURING

Een ventilo-convector kan optioneel voorzien worden van een JDPC (Jaga Dynamic Product Controller). Deze controller bevat een geïntegreerde watertemperatuursensor op de warmtewisselaar die fungeert als vrijgavebeveiliging voor de ventilator.

De ventilator wordt enkel opgestart wanneer de watertemperatuur geschikt is voor de gevraagde bedrijfsmodus. Hierdoor wordt koude lucht in verwarmingsbedrijf en warme lucht in koelbedrijf vermeden.

CODE	FUNCTIE	VOORGEMONTEERD			BEDIENING	EXTERNE 0-10V AANSTURING	WATERTEMP. SENSOR	LUCHTTEMP. SENSOR
		VENTIELSET	VOEDING	CONDENSOPOMP				
Jaga JDPC BMS - 4-pijp (D04)		-	-	-	-	✓	2	-
Jaga JDPC Aan / Uit - 4-pijp (D08)		-	-	-	-	-	2	-
Jaga JDPC SMART BMS - 4-pijp (D22)		✓	✓	-	Kamerthermostaat	-	2	-
Jaga JDPC SMART BMS C - 4-pijp (D26)		✓	✓	✓	Kamerthermostaat	-	2	-

BRIZA PLAFONDMODEL 12 4-PIJP

HOOGTE H cm	LENGTE L cm	TYPE T cm	STUURSPANNING U V	LUCHTDEBIET m³/h	KOELEN TOTAAL (condenserend) Kamertemperatuur 27°C		KOELEN (niet-condenserend) Kamertemperatuur 27°C	VERWARMEN Kamertemperatuur 20°C				GELUIDSDRUKNIVEAU dB(A)	ENERGIEVERBRUIK Watt	BESTELCODE	
					7/12 Watt	7/12 Watt		16/18 Watt	35/30 Watt	45/40 Watt	50/45 Watt				55/45 Watt
BZMC 041	075	12	2	29	228	161	92	173	314	384	416	18.5	1.8	BZMC 041 075 12 XXX 4 L CL DDD	
				4	61	267	191	109	208	378	462	501	29.4		3.0
				6	86	308	223	128	235	426	522	566	31.3		4.8
				8	116	353	259	149	277	504	616	668	37.3		8.0
				10	143	402	298	171	331	601	735	797	42.5		13.7
095	12	2	52	364	257	148	300	544	666	722	24.0	2.0	BZMC 041 095 12 XXX 4 L CL DDD		
			4	92	430	308	177	334	607	742	805	30.0		3.4	
			6	144	492	356	204	378	688	842	912	36.8		5.7	
			8	194	564	413	237	445	808	989	1072	41.5		8.4	
			10	229	662	491	282	544	989	1211	1312	44.5		14.4	
125	12	2	73	592	418	240	476	865	1059	1148	24.6	2.3	BZMC 041 125 12 XXX 4 L CL DDD		
			4	149	673	482	276	535	973	1190	1290	30.2		4.1	
			6	220	765	554	318	611	1111	1359	1473	37.0		7.4	
			8	278	884	648	372	717	1302	1594	1727	42.5		12.6	
			10	364	1051	780	447	864	1570	1922	2083	47.0		20.9	
145	12	2	89	717	507	291	589	1070	1310	1420	25.7	2.5	BZMC 041 145 12 XXX 4 L CL DDD		
			4	158	840	601	345	674	1224	1498	1623	30.5		4.5	
			6	227	964	698	400	772	1403	1717	1860	37.3		9.0	
			8	289	1114	816	468	901	1637	2004	2171	43.0		17.0	
			10	382	1312	973	558	1078	1958	2397	2597	47.0		28.8	
BZMC 055	075	12	2	27	340	240	138	151	274	336	364	19.2	1.6	BZMC 055 075 12 XXX 4 L CL DDD	
				4	67	396	284	163	172	313	383	415	25.2		2.2
				6	107	464	336	193	193	350	428	464	32.2		3.6
				8	137	531	389	223	228	415	508	550	38.1		6.3
				10	171	586	434	249	273	496	606	657	42.5		10.3
095	12	2	72	555	392	225	247	450	550	596	23.0	2.1	BZMC 055 095 12 XXX 4 L CL DDD		
			4	123	654	468	268	276	501	614	665	27.8		3.4	
			6	168	764	554	318	309	562	688	745	34.4		5.9	
			8	228	873	640	367	366	666	815	883	39.9		10.0	
			10	257	969	719	412	449	815	998	1081	43.5		15.6	
125	12	2	112	865	612	351	388	706	864	936	23.1	2.3	BZMC 055 125 12 XXX 4 L CL DDD		
			4	183	1038	743	426	445	809	990	1072	29.1		4.2	
			6	260	1224	887	509	505	917	1122	1216	36.5		7.5	
			8	328	1401	1027	589	594	1079	1320	1431	42.5		12.8	
			10	385	1546	1147	658	712	1295	1584	1717	46.5		22.3	
145	12	2	126	1126	797	457	490	890	1090	1181	25.0	2.7	BZMC 055 145 12 XXX 4 L CL DDD		
			4	228	1302	932	534	555	1009	1235	1339	30.8		5.2	
			6	304	1521	1102	632	635	1153	1412	1530	37.5		9.1	
			8	393	1742	1277	732	741	1347	1649	1787	42.8		16.0	
			10	462	1928	1430	820	889	1615	1976	2142	46.5		27.3	

Afgiftes gemeten volgens EN 16430

Geluidsmeting volgens ISO 3741:2010, op 2 m van het toestel en met een aangenomen ruimtedemping van 8 dB(A) / inhoud lokaal 100 m³ / nagalmtijd 0.5 sec.

Berekening vermogen voor andere temperaturen: jaga.com/selection-tools

Ontdek het Jaga BIM-platform: jaga.thorbiq.io/BEN/selector/

BRIZA PLAFONDMODEL 22 2-PIJP

SOON AVAILABLE
Plug & Play Smart BMS

STANDAARD LEVERING

Coreline: Klassieke omkasting met strak bovenrooster uit fijne lamellen over de hele breedte van het toestel

- gelakte bekleding uit sendzimir verzinkte staalplaat
- robuust binnenwerk uit electrolytisch verzinkt staal
- condensopvang met aansluiting voor afvoer
- aluminium-koper warmtewisselaar met hydrofiele coating
- centrifugaal ventilator(en) met dubbele inlaat
- vervangbare filter van polypropyleen stof (klasse G2)

PLUG & PLAY

- geïntegreerde voeding 230 V
- voorgesmonteerde aansluitset
- temperatuurregeling volgens gekozen Plug & Play versie

KLEUREN

Bekleding

Standaard kleuren

- verkeerswit RAL 9016 (133), soft-touch licht gestructureerde satijnlak
- zandstraalgrijs (001), fine texture metallic lak
- off-black (145), soft-touch licht gestructureerde satijnlak

Andere kleuren

zie Jaga kleurenkaart

AANSLUITING

Standaard

- waterzijdige aansluitingen links, G 3/4" aansluiting
- klemverbinding voor elektrische aansluiting 230 VAC, standaard rechts

Optioneel

Waterzijdig rechts, elektrisch links. Aansluitcode **LR** vervangen door **RL**
Geen meerprijs.

BESTELCODE BRIZA 22

BAMC 063 090 22 XXX XX 2 LR CLG2DDD

- Geen Jaga JDPC sturing: (niets invullen)
- Jaga JDPC BMS: D03
- Jaga JDPC Aan / Uit: D07

- Jaga JDPC SMART BMS 100 TW: D21 TW
- Jaga JDPC SMART BMS 100 TB: D21 TB
- Jaga JDPC SMART BMS 200 W: D21 2W
- Jaga JDPC SMART BMS C 100 TW: D25 TW
- Jaga JDPC SMART BMS C 100 TB: D25 TB
- Jaga JDPC SMART BMS C 200 W: D25 2W

Model: BT, FT
Kleur
Lengte

OPTIONEEL TE BESTELLEN BIJ EEN CONFIGUREERBAAR TOESTEL

- voorgesmonteerde Jaga JDPC sturing: Jaga JDPC BMS (D03) of Jaga JDPC Aan / Uit (D07)
- ventielset: set 301 (met thermo-elektrische motor) of set 302 (met 2 retourventielen)
- RVS aansluitflexibels (per paar)
- thermostaat (0-10V) buiten het toestel

FT (Front Top)

BT (Bottom-Top)



STURING

STANDAARD AANSTURING: GEEN JAGA JDPC STURING

De ventilator kan rechtstreeks aangestuurd worden via een extern 0-10 V stuursignaal (thermostaat of BMS/Domotica). In dit geval is er geen watertemperatuursensor aanwezig en kan de ventilator dus opstarten onafhankelijk van de temperatuur van het water in de warmtewisselaar.

OPTIONELE VOORGEMOENTEERDE JAGA JDPC STURING

Een ventilo-convector kan optioneel voorzien worden van een JDPC (Jaga Dynamic Product Controller). Deze controller bevat een geïntegreerde watertemperatuursensor op de warmtewisselaar die fungeert als vrijgavebeveiliging voor de ventilator.

De ventilator wordt enkel opgestart wanneer de watertemperatuur geschikt is voor de gevraagde bedrijfsmodus. Hierdoor wordt koude lucht in verwarmingsbedrijf en warme lucht in koelbedrijf vermeden.

CODE	FUNCTIE	VOORGEMOENTEERD			BEDIENING	EXTERNE 0-10V AANSTURING	WATERTEMP. SENSOR	LUCHTTEMP. SENSOR
		VENTIELSET	VOEDING	CONDENSOPOMP				
Jaga JDPC BMS - 2-pijp (D03)	❄️ ❄️ 🔥	-	-	-	-	✓	1	-
Jaga JDPC Aan / Uit - 2-pijp (D07)	❄️ ❄️ 🔥	-	-	-	-	-	1	-
Jaga JDPC SMART BMS - 2-pijp (D21)	❄️ 🔥	✓	✓	-	Kamerthermostaat	-	1	-
Jaga JDPC SMART BMS C - 2-pijp (D25)	❄️ ❄️ 🔥	✓	✓	✓	Kamerthermostaat	-	1	-

BRIZA PLAFONDMODEL 22 2-PIJP

HOOGTE H cm	LENGTE L cm	TYPE T	MAX. OPGENOMEN STROOM I A	STUURSPANNING U V	LUCHTDEBIET m ³ /h	KOELEN TOTAAL (condenserend) Kamertemperatuur 27°C		KOELEN VOELBAAR (condenserend) Kamertemperatuur 27°C		KOELEN (niet-condenserend) Kamertemperatuur 27°C	VERWARMEN Kamertemperatuur 20°C				GELUIDSDRUKNIVEAU dB(A)	ENERGIEVERBRUIK Watt	BESTELCODE
						7/12 Watt	7/12 Watt	16/18 Watt	35/30 Watt		45/40 Watt	50/45 Watt	55/45 Watt				
BAMC 063 090 22					116	872	623	338	461	848	1042	1131	25.5	3.6	BAMC 063 090 22 XXX BT 2 LR CL G2 DDD		
						1560	1116	605	839	1545	1898	2061	35.0	8.3			
						2008	1436	779	1101	2025	2489	2702	42.5	16.1			
						2412	1725	935	1331	2450	3011	3269	46.5	29.0			
						2645	1891	1026	1456	2679	3293	3575	51.0	38.2			
110 22					155	1279	915	446	665	1194	1456	1575	20.5	3.5	BAMC 063 110 22 XXX BT 2 LR CL G2 DDD		
						2209	1579	771	1190	2137	2605	2819	29.5	8.3			
						2933	2097	1023	1593	2861	3488	3774	39.0	16.7			
						3543	2533	1236	1929	3463	4222	4568	45.0	30.1			
						3991	2853	1392	2171	3898	4752	5141	49.0	43.8			
130 22					215	1616	1155	636	813	1505	1854	2014	22.0	3.8	BAMC 063 130 22 XXX BT 2 LR CL G2 DDD		
						2804	2005	1104	1435	2655	3270	3552	29.5	9.3			
						3767	2694	1483	1942	3594	4426	4808	37.0	19.1			
						4557	3258	1794	2361	4370	5381	5846	42.5	33.5			
						5060	3618	1992	2631	4869	5997	6515	46.5	47.8			
160 22					290	1930	1380	694	1180	2135	2609	2826	28.0	7.0	BAMC 063 160 22 XXX BT 2 LR CL G2 DDD		
						3345	2392	1203	2038	3689	4509	4884	36.0	16.6			
						4439	3174	1597	2667	4827	5899	6390	43.0	33.9			
						5524	3949	1987	3256	5893	7203	7802	49.0	59.4			
						6224	4450	2239	3617	6546	8000	8665	52.5	83.5			
190 22					341	2112	1510	737	1193	2143	2612	2826	25.0	7.0	BAMC 063 190 22 XXX BT 2 LR CL G2 DDD		
						3823	2733	1334	2133	3830	4668	5051	34.0	16.9			
						5322	3805	1857	2952	5301	6462	6992	41.0	34.8			
						6670	4769	2327	3686	6620	8069	8731	47.0	61.8			
						7595	5430	2650	4188	7520	9167	9919	51.0	89.2			
225 22					477	3594	2570	1266	1936	3479	4242	4590	31.5	10.7	BAMC 063 225 22 XXX BT 2 LR CL G2 DDD		
						6194	4428	2181	3341	6005	7322	7924	39.0	25.0			
						8360	5977	2944	4522	8128	9911	10725	46.5	50.1			
						10291	7358	3624	5584	10035	12237	13242	52.0	87.9			
						11446	8183	4031	6223	11184	13638	14758	55.0	125.3			

Afgiftes gemeten volgens EN 1397

Geluidsmeting volgens ISO 3741:2010, op 2 m van het toestel en met een aangenomen ruimtedemping van 8 dB(A) / inhoud lokaal 100 m³ / nagalmtijd 0.5 sec.

Berekening vermogen voor andere temperaturen: jaga.com/selection-tools

Ontdek het Jaga BIM-platform: jaga.thorbiq.io/BEnI/selector/

BRIZA PLAFONDMODEL 22 4-PIJP

SOON AVAILABLE
Plug & Play Smart BMS

STANDAARD LEVERING

Coreline: Klassieke omkasting met strak bovenrooster uit fijne lamellen over de hele breedte van het toestel

- gelakte bekleding uit sendzimir verzinkte staalplaat
- robuust binnenwerk uit electrolytisch verzinkt staal
- condensopvang met aansluiting voor afvoer
- aluminium-koper warmtewisselaars met hydrofiele coating
- centrifugaal ventilator(en) met dubbele inlaat
- vervangbare filter van polypropyleen stof (klasse G2)

PLUG & PLAY

- geïntegreerde voeding 230 V
- voorgeïnstalleerde aansluitsets
- temperatuurregeling volgens gekozen Plug & Play versie

KLEUREN

Bekleding

Standaard kleuren

- verkeerswit RAL 9016 (133), soft-touch licht gestructureerde satijnlak
- zandstraalgrijs (001), fine texture metallic lak
- off-black (145), soft-touch licht gestructureerde satijnlak

Andere kleuren

zie Jaga kleurenkaart

AANSLUITING

Standaard

- waterzijdige aansluitingen links
 - grote warmtewisselaar: G 3/4" aansluiting
 - kleine warmtewisselaar: G 1/2" aansluiting
- klemverbinding voor elektrische aansluiting 230 VAC, standaard rechts

Optioneel

Waterzijdig rechts, elektrisch links. Aansluitcode **LR** vervangen door **RL**

Geen meerprijs.

BESTELCODE BRIZA 22

BAMC 063 090 22 XXX XX 4 LR CLG2DDD

- Geen Jaga JDPC sturing: (niets invullen)
- Jaga JDPC BMS: D04
- Jaga JDPC Aan / Uit: D08

- Jaga JDPC SMART BMS 100 TW: D22 TW
- Jaga JDPC SMART BMS 100 TB: D22 TB
- Jaga JDPC SMART BMS 200 W: D22 2W

- Jaga JDPC SMART BMS C 100 TW: D26 TW
- Jaga JDPC SMART BMS C 100 TB: D26 TB
- Jaga JDPC SMART BMS C 200 W: D26 2W

Model: BT, FT

Kleur

Lengte

OPTIONEEL TE BESTELLEN BIJ EEN CONFIGUREERBAAR TOESTEL

- voorgeïnstalleerde Jaga JDPC sturing: Jaga JDPC BMS (D04) of Jaga JDPC Aan / Uit (D08)
- ventielset: set 301 en 98 (met thermo-elektrische motor of set 302 en 99 (met 2 retourventielen)
- 2 x RVS aansluitflexibels (per paar)
- thermostaat (0-10V) buiten het toestel

FT (Front Top)

BT (Bottom-Top)



STURING

STANDAARD AANSTURING: GEEN JAGA JDPC STURING

De ventilator kan rechtstreeks aangestuurd worden via een extern 0-10 V stuursignaal (thermostaat of BMS/Domotica). In dit geval is er geen watertemperatuursensor aanwezig en kan de ventilator dus opstarten onafhankelijk van de temperatuur van het water in de warmtewisselaar.

OPTIONELE VOORGEÏNSTALLEERDE JAGA JDPC STURING

Een ventilo-convector kan optioneel voorzien worden van een JDPC (Jaga Dynamic Product Controller). Deze controller bevat een geïntegreerde watertemperatuursensor op de warmtewisselaar die fungeert als vrijgavebeveiliging voor de ventilator.

De ventilator wordt enkel opgestart wanneer de watertemperatuur geschikt is voor de gevraagde bedrijfsmodus. Hierdoor wordt koude lucht in verwarmingsbedrijf en warme lucht in koelbedrijf vermeden.

CODE	FUNCTIE	VOORGEÏNSTALLEERD			BEDIENING	EXTERNE 0-10V AANSTURING	WATERTEMP. SENSOR	LUCHTTEMP. SENSOR
		VENTIELSET	VOEDING	CONDENSOPOMP				
Jaga JDPC BMS - 4-pijp (D04)	❄️ ❄️ 🔥	-	-	-	-	✓	2	-
Jaga JDPC Aan / Uit - 4-pijp (D08)	❄️ ❄️ 🔥	-	-	-	-	-	2	-
Jaga JDPC SMART BMS - 4-pijp (D22)	❄️ 🔥	✓	✓	-	Kamerthermostaat	-	2	-
Jaga JDPC SMART BMS C - 4-pijp (D26)	❄️ ❄️ 🔥	✓	✓	✓	Kamerthermostaat	-	2	-

BRIZA PLAFONDMODEL 22 4-PIJP

HOOGTE			MAX. OPGENOMEN STROOM	STUURSPANNING	LUCHTDEBIET	KOELEN TOTAAL (condenserend) Kamertemperatuur 27°C		KOELEN (niet-condenserend) Kamertemperatuur 27°C	VERWARMEN Kamertemperatuur 20°C				GELUIDSDRUKNIVEAU	ENERGIEVERBRUIK	BESTELCODE	
H	L	T				7/12	7/12		16/18	35/30	45/40	50/45				55/45
cm	cm	cm	A	V	m³/h	Watt	Watt	Watt	Watt	Watt	Watt	Watt	Watt	dB(A)	Watt	
BAMC 063 090 22	2	116		2	116	872	623	338	264	520	653	716	25.5	3.6	BAMC 063 090 22 XXX BT 4 LR CL G2 DDD	
	4	221		4	221	1560	1116	605	360	708	890	974	35.0	8.3		
	6	308		6	308	2008	1436	779	431	847	1065	1167	42.5	16.1		
	8	391		8	391	2412	1725	935	491	965	1213	1329	46.5	29.0		
	10	434		10	434	2645	1891	1026	519	1021	1283	1406	51.0	38.2		
110 22	2	155		2	155	1279	915	446	307	603	758	830	20.5	3.5	BAMC 063 110 22 XXX BT 4 LR CL G2 DDD	
	4	284		4	284	2209	1579	771	487	958	1204	1318	29.5	8.3		
	6	396		6	396	2933	2097	1023	608	1196	1503	1646	39.0	16.7		
	8	503		8	503	3543	2533	1236	696	1369	1721	1885	45.0	30.1		
	10	591		10	591	3991	2853	1392	752	1478	1858	2035	49.0	43.8		
130 22	2	215		2	215	1616	1155	636	429	847	1067	1170	22.0	3.8	BAMC 063 130 22 XXX BT 4 LR CL G2 DDD	
	4	359		4	359	2804	2005	1104	632	1250	1574	1725	29.5	9.3		
	6	491		6	491	3767	2694	1483	777	1536	1934	2120	37.0	19.1		
	8	614		8	614	4557	3258	1794	881	1741	2193	2404	42.5	33.5		
	10	703		10	703	5060	3618	1992	940	1858	2340	2565	46.5	47.8		
160 22	2	290		2	290	1930	1380	694	767	1484	1855	2027	28.0	7.0	BAMC 063 160 22 XXX BT 4 LR CL G2 DDD	
	4	534		4	534	3345	2392	1203	1059	2048	2560	2798	36.0	16.6		
	6	730		6	730	4439	3174	1597	1262	2440	3050	3333	43.0	33.9		
	8	931		8	931	5524	3949	1987	1440	2785	3481	3805	49.0	59.4		
	10	1065		10	1065	6224	4450	2239	1542	2983	3729	4075	52.5	83.5		
190 22	2	341		2	341	2112	1510	737	725	1390	1732	1891	25.0	7.0	BAMC 063 190 22 XXX BT 4 LR CL G2 DDD	
	4	614		4	614	3823	2733	1334	1135	2176	2712	2960	34.0	16.9		
	6	860		6	860	5322	3805	1857	1466	2810	3502	3822	41.0	34.8		
	8	1088		8	1088	6670	4769	2327	1738	3332	4152	4533	47.0	61.8		
	10	1247		10	1247	7595	5430	2650	1910	3661	4563	4981	51.0	89.2		
225 22	2	477		2	477	3594	2570	1266	1211	2326	2901	3167	31.5	10.7	BAMC 063 225 22 XXX BT 4 LR CL G2 DDD	
	4	845		4	845	6194	4428	2181	1798	3454	4307	4703	39.0	25.0		
	6	1170		6	1170	8360	5977	2944	2246	4314	5381	5875	46.5	50.1		
	8	1477		8	1477	10291	7358	3624	2608	5009	6247	6821	52.0	87.9		
	10	1670		10	1670	11446	8183	4031	2805	5387	6718	7335	55.0	125.3		

Afmetingen gemeten volgens EN 1397

Geluidsmeting volgens ISO 3741:2010, op 2 m van het toestel en met een aangenomen ruimtedemping van 8 dB(A) / inhoud lokaal 100 m³ / nagalmtijd 0.5 sec.

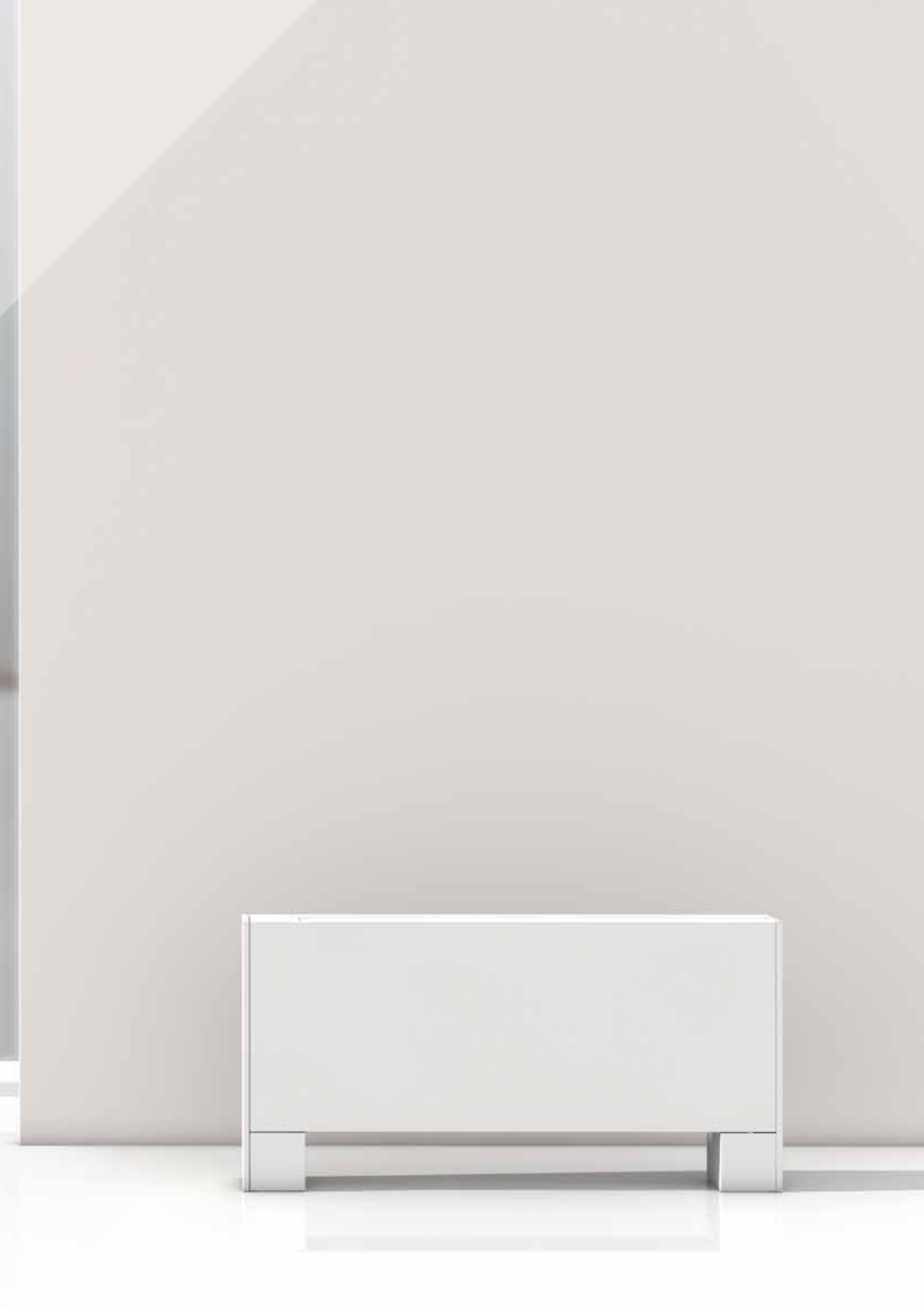
Berekening vermogen voor andere temperaturen: jaga.com/selection-tools

Ontdek het Jaga BIM-platform: jaga.thorbiq.io/BE/en/selector/

jaga
CLIMATE
DESIGNERS

VRIJSTAAND





BRIZA 22 VRIJSTAAND

We streven ernaar onze ventilo-convectoren zo installatieklaar mogelijk op de markt te brengen. Waar we vroeger slechts watertoevoer moesten aansluiten, is er nu ook een stroomvoorziening, een elektronische regeling en een thermostaat aansluiting nodig. Voor uw installatiegemak, hebben we een Plug & Play assortiment ontwikkeld.

Dezelfde hoogwaardige kwaliteit, maar met alle aansluitopties voorgemonteerd. Bestel zorgeloos voor een moeiteloze installatie!

MOGELIJKE TEMPERATUURREGELINGEN

PLUG & PLAY Compleet toestel met temperatuurregeling, ventielset én voeding

JAGA JDPC TPT



Kamertemperatuurregeling geïntegreerd in het toestel, via bedieningspaneel op het toestel

*Bestelvoorbeeld Briza
Hoogte 63 cm, Lengte 90 cm, Kleur wit (133)*

BAMF 063 090 22 133 2 LR CL G2 D01

JAGA JDPC SMART BMS JRT



Kamertemperatuurregeling via Jaga wifi thermostaat gemonteerd in de ruimte (opbouw of inbouw).

*Bestelvoorbeeld Briza
Hoogte 63 cm, Lengte 90 cm, Kleur wit (133)*

**BAMF 063 090 22 133 2 LR CL G2 D21 TW
D21 TB
D21 2W**

CONFIGUREERBAAR TOESTEL

Configureer je toestel volgens jouw installatie en vereisten, als samen te stellen systeem geleverd.

BRIZA 22



1. Kies je toestel op basis van afmetingen en afgiftes

bv. **BAMF 063 090 22 133 2 LR CL G2**

2. Kies de gewenste sturing

Geen Jaga JDPC sturing,
Jaga JDPC BMS: D03 (2 P) / D04 (4P)
Jaga JDPC ACO: D09 (2P) / D10 (4P)

3. Kies de gewenste voeding

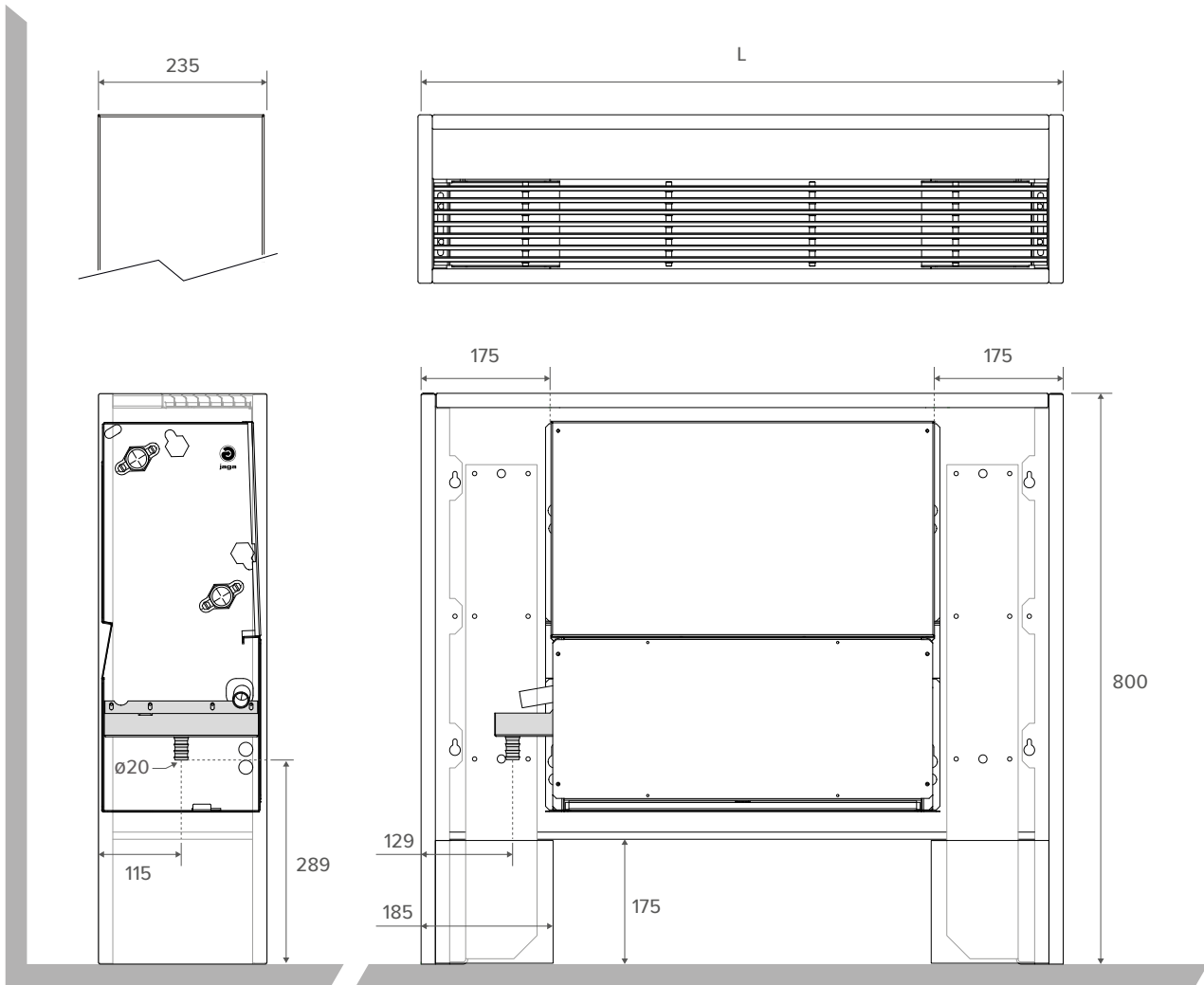
(24 V voeding wordt meegeleverd bij de gekozen Jaga JDPC sturing)

4. Kies de gewenste ventielset(s)

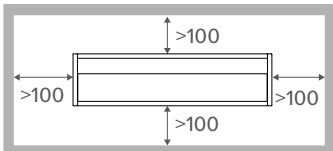
set 301 en 98 (met thermo-elektrische motor of set 302 en 99 (met 2 retourventielen)

BRIZA VRIJSTAAND

AFMETINGEN (in mm)

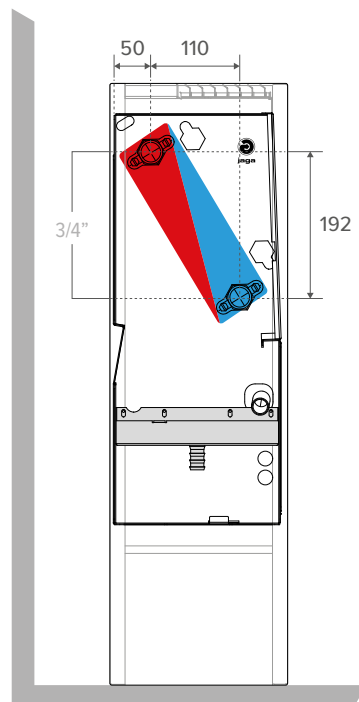


VRIJE RUIMTE

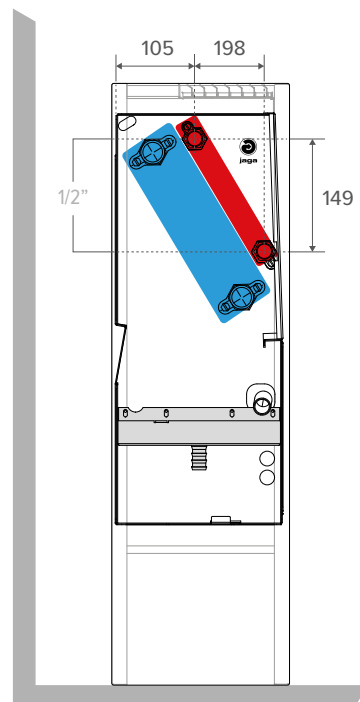


WATERZIJDIGE AANSLUITING

2-pijp



4-pijp



BRIZA VRIJSTAAND 22 2-PIJP

SOON AVAILABLE
Plug & Play Smart BMS

STANDAARD LEVERING

Coreline: Klassieke omkasting met strak bovenrooster uit fijne lamellen over de hele breedte van het toestel

- gelakte bekleding uit sendzimir verzinkte staalplaat
- robuust binnenwerk uit electrolytisch verzinkt staal
- condensopvang met aansluiting voor afvoer
- aluminium-koper warmtewisselaar met hydrofiele coating
- centrifugaal ventilator(en) met dubbele inlaat
- vervangbare filter van polypropyleen stof (klasse G2)

KLEUREN

Bekleding

Standaard kleuren

- verkeerswit RAL 9016 (133), soft-touch licht gestructureerde satijnlak
- zandstraalgrijs (001), fine texture metallic lak
- off-black (145), soft-touch licht gestructureerde satijnlak

Andere kleuren

zie Jaga kleurenkaart

AANSLUITING

Standaard

- waterzijdige aansluitingen links, G 3/4" aansluiting
- klemverbinding voor elektrische aansluiting 230 VAC, standaard rechts

Optioneel

Waterzijdig rechts, elektrisch links. Aansluitcode **LR** vervangen door **RL**
Geen meerprijs.

BESTELCODE

BAMF 063 090 22 XXX 2 LR CL G2 DDD

- Geen Jaga JDPC sturing (niets invullen)
- Jaga JDPC BMS: D03
- Jaga JDPC ACO: D09
- Jaga JDPC TPT: D01
- Jaga JDPC SMART BMS 100 TW: D21 TW
- Jaga JDPC SMART BMS 100 TB: D21 TB
- Jaga JDPC SMART BMS 200 W: D21 2W
- Kleur
- Lengte

OPTIONEEL TE BESTELLEN BIJ EEN CONFIGUREERBAAR TOESTEL

- voorgemonteerde Jaga JDPC sturing: Jaga JDPC BMS (D03) of Jaga JDPC ACO (D09)
- ventielset: set 301 (met thermo-elektrische motor) of set 302 (met 2 retourventielen)
- RVS aansluitflexibels (per paar)
- thermostaat (0-10V) buiten het toestel



STURING

STANDAARD AANSTURING: GEEN JAGA JDPC STURING

De ventilator kan rechtstreeks aangestuurd worden via een extern 0-10 V stuursignaal (thermostaat of BMS/Domotica). In dit geval is er geen watertemperatuursensor aanwezig en kan de ventilator dus opstarten onafhankelijk van de temperatuur van het water in de warmtewisselaar.

OPTIONELE VOORGEMONTEERDE JAGA JDPC STURING

Een ventilo-convector kan optioneel voorzien worden van een JDPC (Jaga Dynamic Product Controller). Deze controller bevat een geïntegreerde watertemperatuursensor op de warmtewisselaar die fungeert als vrijgavebeveiliging voor de ventilator.

De ventilator wordt enkel opgestart wanneer de watertemperatuur geschikt is voor de gevraagde bedrijfsmodus. Hierdoor wordt koude lucht in verwarmingsbedrijf en warme lucht in koelbedrijf vermeden.

CODE	FUNCTIE	VENTIELSET (VOORGEMONTEERD)	VOEDING (VOORGEMONTEERD)	BEDIENING	EXTERNE 0-10V AANSTURING	WATERTEMP. SENSOR	LUCHTTEMP. SENSOR
Jaga JDPC BMS - 2-pijp (D03)	❄️ ❄️ ❄️	-	-	-	✓	1	-
Jaga JDPC ACO - 2-pijp (D09)	❄️ ❄️ ❄️	-	-	Tiptoetsbediening	-	1	✓
Jaga JDPC TPT - 2-pijp (D01)	❄️ ❄️ ❄️	✓	✓	Tiptoetsbediening	-	1	✓
Jaga JDPC Smart BMS - 2-pijp (D21)	❄️ ❄️ ❄️	✓	✓	Kamerthermostaat	-	1	-

BRIZA VRIJSTAAND 22 2-PIJP

HOOGTE			MAX. OPGENOMEN STROOM	STUURSPANNING	LUCHTDEBIET	KOELEN TOTAAL (condenserend) Kamer temperatuur 27°C		KOELEN (niet-condenserend) Kamer temperatuur 27°C	VERWARMEN Kamer temperatuur 20°C				GELUIDSDRUKNIVEAU	ENERGIEVERBRUIK	BESTELCODE
H	L	T				7/12	7/12		35/30	45/40	50/45	55/45			
cm	cm	cm	A	V	m ³ /h	Watt	Watt	Watt	Watt	Watt	Watt	Watt	dB(A)	Watt	
BAMF 063 090 22	0.06	2	116	872	623	338	461	848	1042	1131	25,5	3,6	BAMF 063 090 22 XXX 2 LR CL G2 DDD		
	0.09	4	221	1560	1116	605	839	1545	1898	2061	35,0	8,3			
	0.16	6	308	2008	1436	779	1101	2025	2489	2702	42,5	16,1			
	0.26	8	391	2412	1725	935	1331	2450	3011	3269	46,5	29,0			
	0.36	10	434	2645	1891	1026	1456	2679	3293	3575	51,0	38,2			
110 22	0.05	2	155	1279	915	446	665	1194	1456	1575	20,5	3,5	BAMF 063 110 22 XXX 2 LR CL G2 DDD		
	0.09	4	284	2209	1579	771	1190	2137	2605	2819	29,5	8,3			
	0.17	6	396	2933	2097	1023	1593	2861	3488	3774	39,0	16,7			
	0.29	8	503	3543	2533	1236	1929	3463	4222	4568	45,0	30,1			
	0.41	10	591	3991	2853	1392	2171	3898	4752	5141	49,0	43,8			
130 22	0.05	2	215	1616	1155	636	813	1505	1854	2014	22,0	3,8	BAMF 063 130 22 XXX 2 LR CL G2 DDD		
	0.10	4	359	2804	2005	1104	1435	2655	3270	3552	29,5	9,3			
	0.19	6	491	3767	2694	1483	1942	3594	4426	4808	37,0	19,1			
	0.33	8	614	4557	3258	1794	2361	4370	5381	5846	42,5	33,5			
	0.44	10	703	5060	3618	1992	2631	4869	5997	6515	46,5	47,8			
160 22	0.12	2	290	1930	1380	694	1180	2135	2609	2826	28,0	7,0	BAMF 063 160 22 XXX 2 LR CL G2 DDD		
	0.19	4	534	3345	2392	1203	2038	3689	4509	4884	36,0	16,6			
	0.31	6	730	4439	3174	1597	2667	4827	5899	6390	43,0	33,9			
	0.48	8	931	5524	3949	1987	3256	5893	7203	7802	49,0	59,4			
	0.64	10	1065	6224	4450	2239	3617	6546	8000	8665	52,5	83,5			
190 22	0.08	2	341	2112	1510	737	1193	2143	2612	2826	25,0	7,0	BAMF 063 190 22 XXX 2 LR CL G2 DDD		
	0.15	4	614	3823	2733	1334	2133	3830	4668	5051	34,0	16,9			
	0.31	6	860	5322	3805	1857	2952	5301	6462	6992	41,0	34,8			
	0.55	8	1088	6670	4769	2327	3686	6620	8069	8731	47,0	61,8			
	0.73	10	1247	7595	5430	2650	4188	7520	9167	9919	51,0	89,2			
225 22	0.15	2	477	3594	2570	1266	1936	3479	4242	4590	31,5	10,7	BAMF 063 225 22 XXX 2 LR CL G2 DDD		
	0.26	4	845	6194	4428	2181	3341	6005	7322	7924	39,0	25,0			
	0.47	6	1170	8360	5977	2944	4522	8128	9911	10725	46,5	50,1			
	0.77	8	1477	10291	7358	3624	5584	10035	12237	13242	52,0	87,9			
	1.00	10	1670	11446	8183	4031	6223	11184	13638	14758	55,0	125,3			

Afgiftes gemeten volgens EN 1397

Geluidsmeting volgens ISO 3741:2010, op 2 m van het toestel en met een aangenomen ruimtedemping van 8 dB(A) / inhoud lokaal 100 m³ / nagalmtijd 0.5 sec.

Berekening vermogen voor andere temperaturen: jaga.com/selection-tools

Ontdek het Jaga BIM-platform: jaga.thorbiq.io/BEN/selector/

BRIZA VRIJSTAAND 22 4-PIJP

SOON AVAILABLE
Plug & Play Smart BMS

STANDAARD LEVERING

Coreline: Klassieke omkasting met strak bovenrooster uit fijne lamellen over de hele breedte van het toestel

- gelakte bekleding uit sendzimir verzinkte staalplaat
- robuust binnenwerk uit electrolytisch verzinkt staal
- condensopvang met aansluiting voor afvoer
- aluminium-koper warmtewisselaar met hydrofiele coating
- centrifugaal ventilator(en) met dubbele inlaat
- vervangbare filter van polypropyleen stof (klasse G2)

KLEUREN

Bekleding

Standaard kleuren

- verkeerswit RAL 9016 (133), soft-touch licht gestructureerde satijnlak
- zandstraalgrijs (001), fine texture metallic lak
- off-black (145), soft-touch licht gestructureerde satijnlak

Andere kleuren

zie Jaga kleurenkaart

AANSLUITING

Standaard

- waterzijdige aansluitingen links
 - grote warmtewisselaar: G 3/4" aansluiting
 - kleine warmtewisselaar: G 1/2" aansluiting
- klemverbinding voor elektrische aansluiting 230 VAC, standaard rechts

Optioneel

Waterzijdig rechts, elektrisch links. Aansluitcode **LR** vervangen door **RL**

Geen meerprijs.

BESTELCODE

BAMF 063 090 22 XXX 4 LR CLG2DDD

- Geen Jaga JDPC sturing: (niets invullen)
- Jaga JDPC BMS: D04
- Jaga JDPC ACO: D10
- Jaga JDPC TPT: D02
- Jaga JDPC SMART BMS 100 TW: D22 TW
- Jaga JDPC SMART BMS 100 TB: D22 TB
- Jaga JDPC SMART BMS 200 W: D22 2W
- Kleur
- Lengte

OPTIONEEL TE BESTELLEN BIJ EEN CONFIGUREERBAAR TOESTEL

- voormonteerde Jaga JDPC sturing: Jaga JDPC BMS (D04) of Jaga JDPC Aan / Uit (D10)
- ventielset: set 301 en 98 (met thermo-elektrische motor of set 302 en 99 (met 2 retourventielen 2 x RVS aansluitflexibels (per paar)
- 2 x RVS aansluitflexibels (per paar)
- thermostaat (0-10V) buiten het toestel



STURING

STANDAARD AANSTURING: GEEN JAGA JDPC STURING

De ventilator kan rechtstreeks aangestuurd worden via een extern 0-10 V stuursignaal (thermostaat of BMS/Domotica). In dit geval is er geen watertemperatuursensor aanwezig en kan de ventilator dus opstarten onafhankelijk van de temperatuur van het water in de warmtewisselaar.

OPTIONELE VOORGEMONTEERDE JAGA JDPC STURING

Een ventilo-convector kan optioneel voorzien worden van een JDPC (Jaga Dynamic Product Controller). Deze controller bevat een geïntegreerde watertemperatuursensor op de warmtewisselaar die fungeert als vrijgavebeveiliging voor de ventilator.

De ventilator wordt enkel opgestart wanneer de watertemperatuur geschikt is voor de gevraagde bedrijfsmodus. Hierdoor wordt koude lucht in verwarmingsbedrijf en warme lucht in koelbedrijf vermeden.

CODE	FUNCTIE	VENTIELSET (VOORGEMONTEERD)	VOEDING (VOORGEMONTEERD)	BEDIENING	EXTERNE 0-10V AANSTURING	WATERTEMP. SENSOR	LUCHTTEMP. SENSOR
Jaga JDPC BMS - 4-pijp (D04)	🌬️ 🌬️ 🌬️	-	-	-	✓	2	-
Jaga JDPC ACO - 4-pijp (D10)	🌬️ 🌬️ 🌬️	-	-	Tiptoetsbediening	-	2	✓
Jaga JDPC TPT - 4-pijp (D02)	🌬️ 🌬️ 🌬️	✓	✓	Tiptoetsbediening	-	2	✓
Jaga JDPC Smart BMS - 4-pijp (D22)	🌬️ 🌬️ 🌬️	✓	✓	Kamerthermostaat	-	2	-

BRIZA VRIJSTAAND 22 4-PIJP

HOOGTE			MAX. OPGENOMEN STROOM	STUURSPANNING	LUCHTDEBIET	KOELEN TOTAAL (condenserend) Kamertemperatuur 27°C		KOELEN (niet-condenserend) KAMERTEMPERATUUR 27°C	VERWARMEN Kamertemperatuur 20°C				GELUIDSDRUKNIVEAU	ENERGIEVERBRUIK	BESTELCODE
H	L	T				7/12	7/12		35/30	45/40	50/45	55/45			
cm	cm	cm	A	V	m³/h	Watt	Watt	Watt	Watt	Watt	Watt	Watt	dB(A)	Watt	
BAMF 063 090 22	0.06	2	116	872	623	338	264	520	653	716	25,5	3,6	BAMF 063 090 22 XXX 4 LR CL G2 DDD		
	0.09	4	221	1560	1116	605	360	708	890	974	35,0	8,3			
	0.16	6	308	2008	1436	779	431	847	1065	1167	42,5	16,1			
	0.26	8	391	2412	1725	935	491	965	1213	1329	46,5	29,0			
	0.36	10	434	2645	1891	1026	519	1021	1283	1406	51,0	38,2			
110 22	0.05	2	155	1279	915	446	307	603	758	830	20,5	3,5	BAMF 063 110 22 XXX 4 LR CL G2 DDD		
	0.09	4	284	2209	1579	771	487	958	1204	1318	29,5	8,3			
	0.17	6	396	2933	2097	1023	608	1196	1503	1646	39,0	16,7			
	0.29	8	503	3543	2533	1236	696	1369	1721	1885	45,0	30,1			
	0.41	10	591	3991	2853	1392	752	1478	1858	2035	49,0	43,8			
130 22	0.05	2	215	1616	1155	636	429	847	1067	1170	22,0	3,8	BAMF 063 130 22 XXX 4 LR CL G2 DDD		
	0.10	4	359	2804	2005	1104	632	1250	1574	1725	29,5	9,3			
	0.19	6	491	3767	2694	1483	777	1536	1934	2120	37,0	19,1			
	0.33	8	614	4557	3258	1794	881	1741	2193	2404	42,5	33,5			
	0.44	10	703	5060	3618	1992	940	1858	2340	2565	46,5	47,8			
160 22	0.12	2	290	1930	1380	694	767	1484	1855	2027	28,0	7,0	BAMF 063 160 22 XXX 4 LR CL G2 DDD		
	0.19	4	534	3345	2392	1203	1059	2048	2560	2798	36,0	16,6			
	0.31	6	730	4439	3174	1597	1262	2440	3050	3333	43,0	33,9			
	0.48	8	931	5524	3949	1987	1440	2785	3481	3805	49,0	59,4			
	0.64	10	1065	6224	4450	2239	1542	2983	3729	4075	52,5	83,5			
190 22	0.08	2	341	2112	1510	737	725	1390	1732	1891	25,0	7,0	BAMF 063 190 22 XXX 4 LR CL G2 DDD		
	0.15	4	614	3823	2733	1334	1135	2176	2712	2960	34,0	16,9			
	0.31	6	860	5322	3805	1857	1466	2810	3502	3822	41,0	34,8			
	0.55	8	1088	6670	4769	2327	1738	3332	4152	4533	47,0	61,8			
	0.73	10	1247	7595	5430	2650	1910	3661	4563	4981	51,0	89,2			
225 22	0.15	2	477	3594	2570	1266	1211	2326	2901	3167	31,5	10,7	BAMF 063 225 22 XXX 4 LR CL G2 DDD		
	0.26	4	845	6194	4428	2181	1798	3454	4307	4703	39,0	25,0			
	0.47	6	1170	8360	5977	2944	2246	4314	5381	5875	46,5	50,1			
	0.77	8	1477	10291	7358	3624	2608	5009	6247	6821	52,0	87,9			
	1.00	10	1670	11446	8183	4031	2805	5387	6718	7335	55,0	125,3			

Afgiftes gemeten volgens EN 1397

Geluidsmeting volgens ISO 3741:2010, op 2 m van het toestel en met een aangenomen ruimtedemping van 8 dB(A) / inhoud lokaal 100 m³ / nagalmtijd 0.5 sec.

Berekening vermogen voor andere temperaturen: jaga.com/selection-tools

Ontdek het Jaga BIM-platform: jaga.thorbiq.io/BEn/selector/

jaga

CLIMATE
DESIGNERS

**WATERZIJDIGE
AANSLUITING**





BRIZA WATERZIJDIGE AANSLUITING - VENTIELEN

SET 289



KVS 0.8 - voorinstelling in 6 stappen

CODE	
CODY B18 24 4...	24 VDC
CODY B18 23 4...	230 VAC
code klemkoppeling invullen	

SET 288



KV 1.65

CODE	
CODY L01 00 4...	
code klemkoppeling invullen	

SET 295



KVS 0.8

CODE	
CODY SC5 24 4...	24 VDC
CODY SC5 10 4...	0..10 VDC
code klemkoppeling invullen	

SET 290



CODE	
CODY LOC 00 4...	
code klemkoppeling invullen	

RVS AANSLUITFLEXIBELS 1/2"



CODE	Lengte	
7990 068	200 < 260 mm	2 stuks

KLEMKOPPELINGEN EUROCONUS

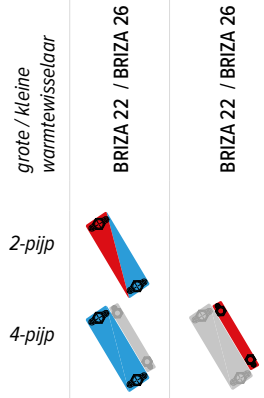
Bestelvoorbeeld

Bestelcode aansluitset aanvullen met code klemkoppelingen volgens gebruikte buis en Ø. Inbegrepen in de prijs van de aansluitsets.

code aansluitset code klemkoppeling
CODY B18 23 4 620

CODE	BUIS Ø	CODE	BUIS Ø	CODE	BUIS Ø
112	12/1	612	12/2	615	15/2.5
114	14/1	614	14/2	619	16/1.5
115	15/1	616	16/2	620	20/2
116	16/1	618	18/2		
118	18/1				

BRIZA WATERZIJDIGE AANSLUITING - VENTIELEN



SET 301



Aanvoerventiel Kv max. 3.4
Retourventiel Kv max. 2.5

CODE		
CODY WA5 24 0	zonder klemkoppelingen	24 VDC
CODY WA5 23 0	zonder klemkoppelingen	230 VAC
CODY WA5 24 4...	met klemkoppelingen	24 VDC
CODY WA5 23 4...	met klemkoppelingen	230 VAC

code klemkoppeling invullen

SET 302



CODE		
CODY L05 00 0	zonder klemkoppelingen	
CODY L05 00 4...	met klemkoppelingen	

code klemkoppeling invullen

SET 98



Kv 1.5 zonder voorinstelling

CODE		
CODY WA4 24 0	zonder klemkoppelingen	24 VDC
CODY WA4 23 0	zonder klemkoppelingen	230 VAC
CODY WA4 24 4...	met klemkoppelingen	24 VDC
CODY WA4 23 4...	met klemkoppelingen	230 VAC

code klemkoppeling invullen

SET 99



CODE		
CODY LOM 00 0	zonder klemkoppelingen	
CODY LOM 00 4...	met klemkoppelingen	

code klemkoppeling invullen

RVS AANSLUITFLEXIBELS



CODE		Lengte	
8776 00010002	3/4"	300 < 600 mm	2 stuks
7990 068	1/2"	200 < 260 mm	2 stuks

KLEMKOPPELINGEN EUROCONUS

Bestelvoorbeeld

Bestelcode aansluitset aanvullen met code klemkoppelingen volgens gebruikte buis en Ø. Inbegrepen in de prijs van de aansluitsets.

code aansluitset code klemkoppeling
CODY WA 24 4 620

CODE	BUIS Ø	CODE	BUIS Ø	CODE	BUIS Ø
112	12/1	612	12/2	615	15/2.5
114	14/1	614	14/2	619	16/1.5
115	15/1	616	16/2	620	20/2
116	16/1	618	18/2		
118	18/1				

BRIZA WATERZIJDIGE DRUKVERLIEZEN

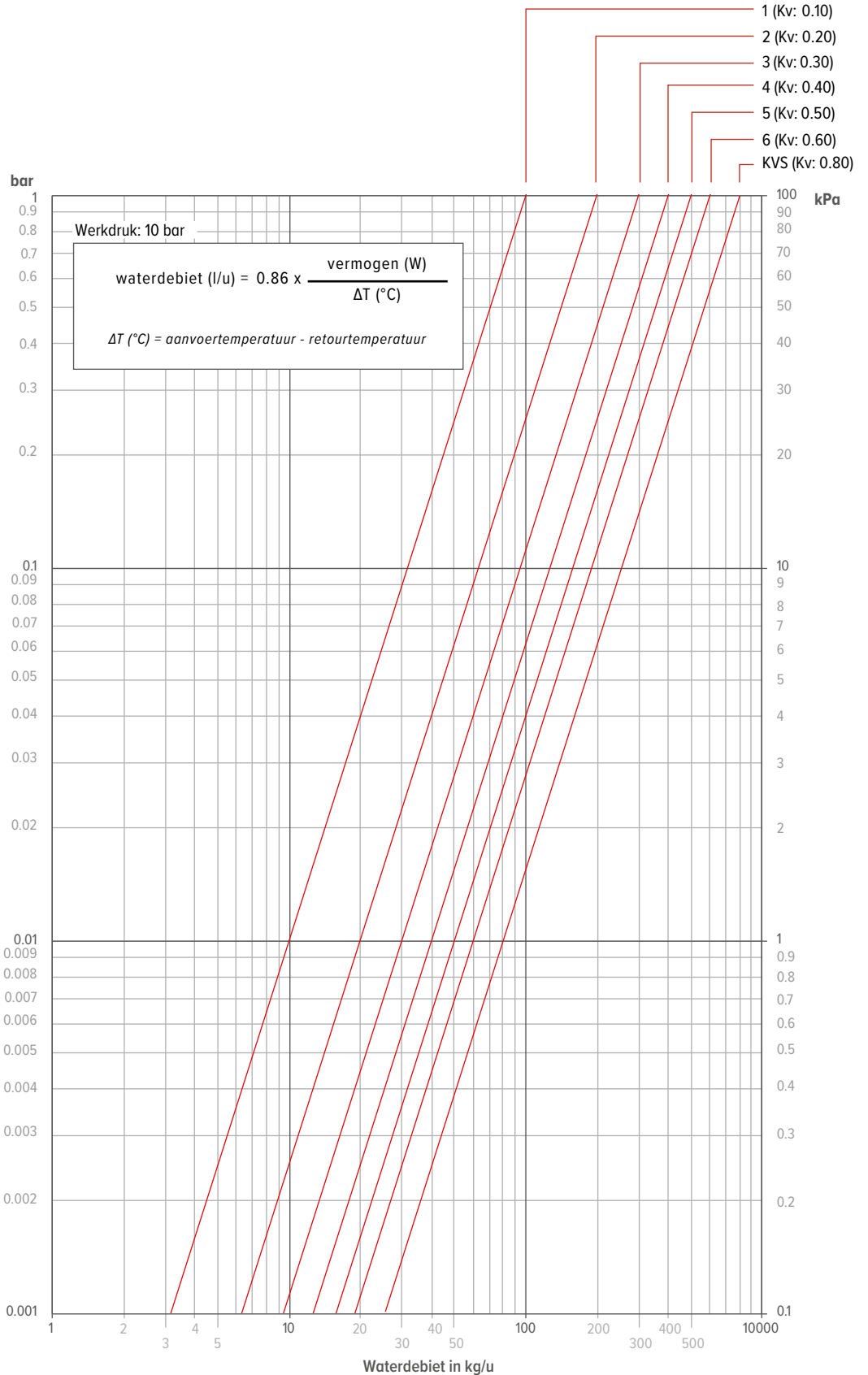
TWEEPIJP - STANDAARD KV

VOORINSTELLING	1	2	3	4	5	6	KVS
KV	0.10	0.20	0.30	0.40	0.50	0.60	0.80
2-PIJP	✓	✓	✓	✓	✓	✓	-

JAGA VENTIEL
3/4" EUROCONUS
5090.4407



Set: 295



BRIZA WATERZIJDIGE DRUKVERLIEZEN

VOORINSTELLING	1	2	3	4	5	6	7	8	9
AANTAL OMWENTELINGEN	1.25	1.50	1.75	2.00	2.50	3.00	3.50	4.00	open
KV	0.14	0.20	0.31	0.43	0.60	0.79	1.00	1.20	1.35

JAGA RETOURVENTIELEN 3/4" EUROCONUS RECHT

5094 4431



Set: 290, 295

JAGA RETOURVENTIELEN 1/2" BINNENDRAAD RECHT

5090 109



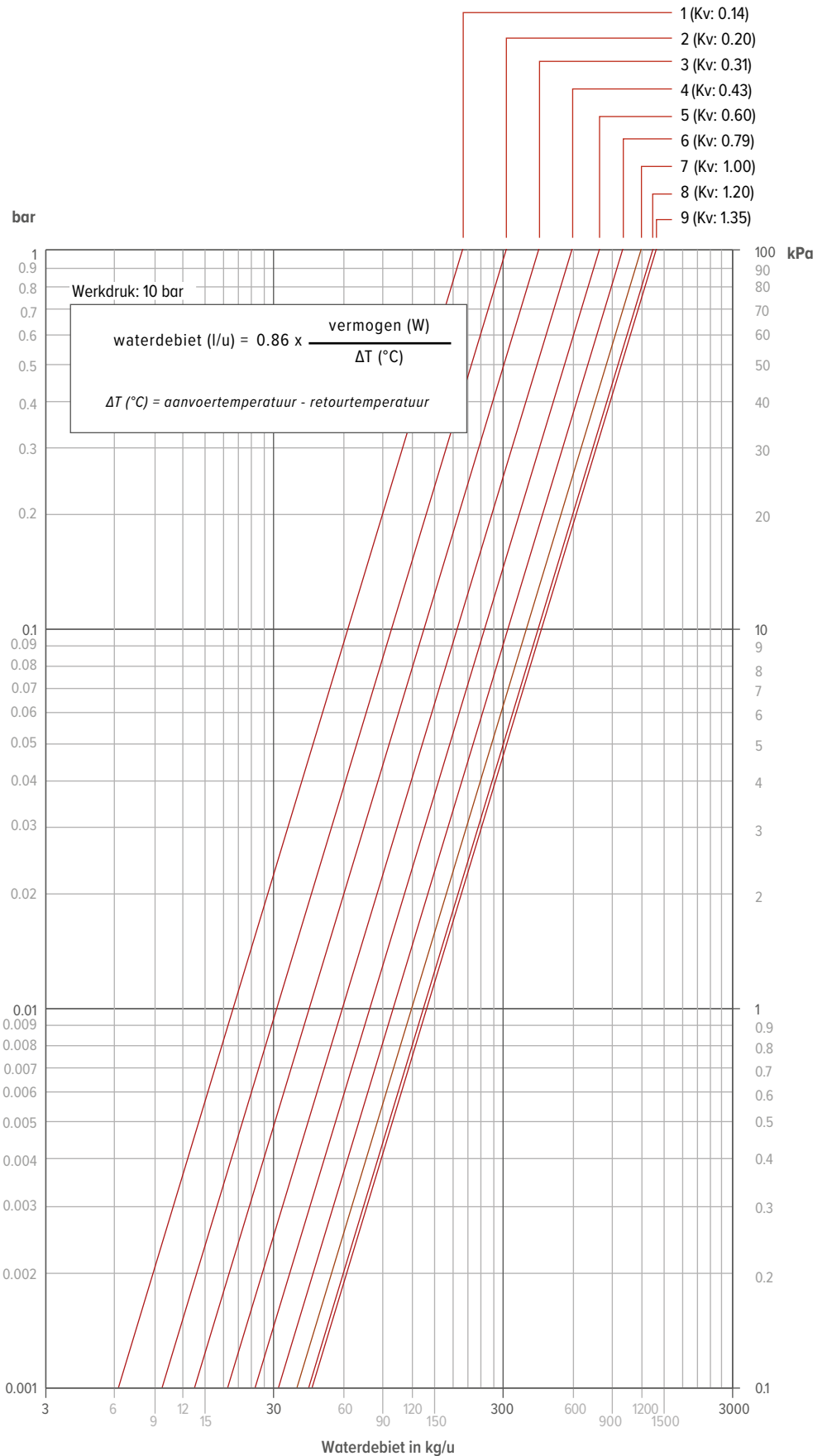
Set: 98, 99

JAGA RETOURVENTIELEN 1/2" BINNENDRAAD HAAKS

5090 110



Set: 289, 288



BRIZA WATERZIJDIGE DRUKVERLIEZEN

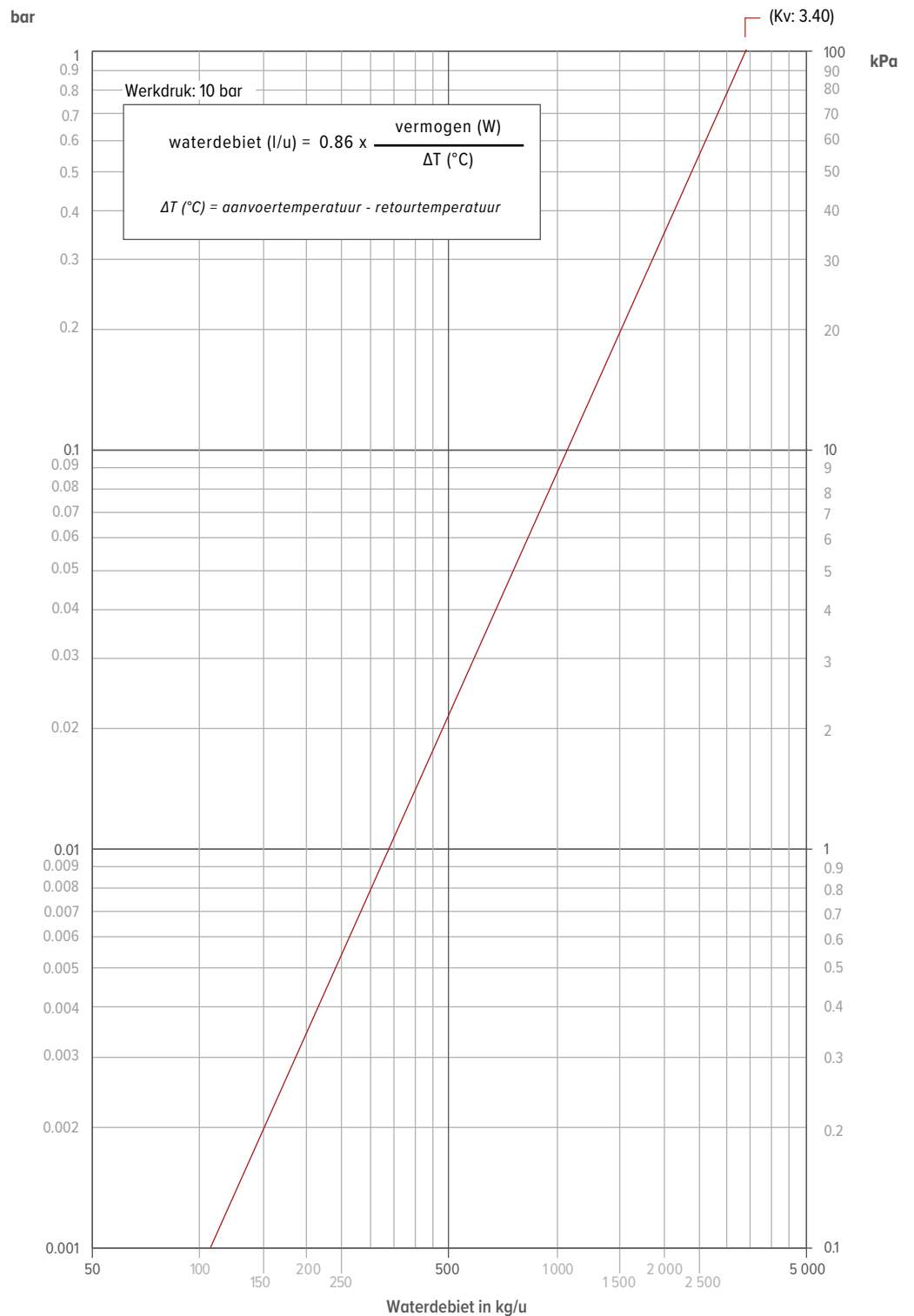
KV 3.4

JAGA VENTIEL 3/4" BUITENDRAAD DN 20 HAAKS VOOR AANSLUITING 3/4" BINNENDRAAD

5090 701



Set 301



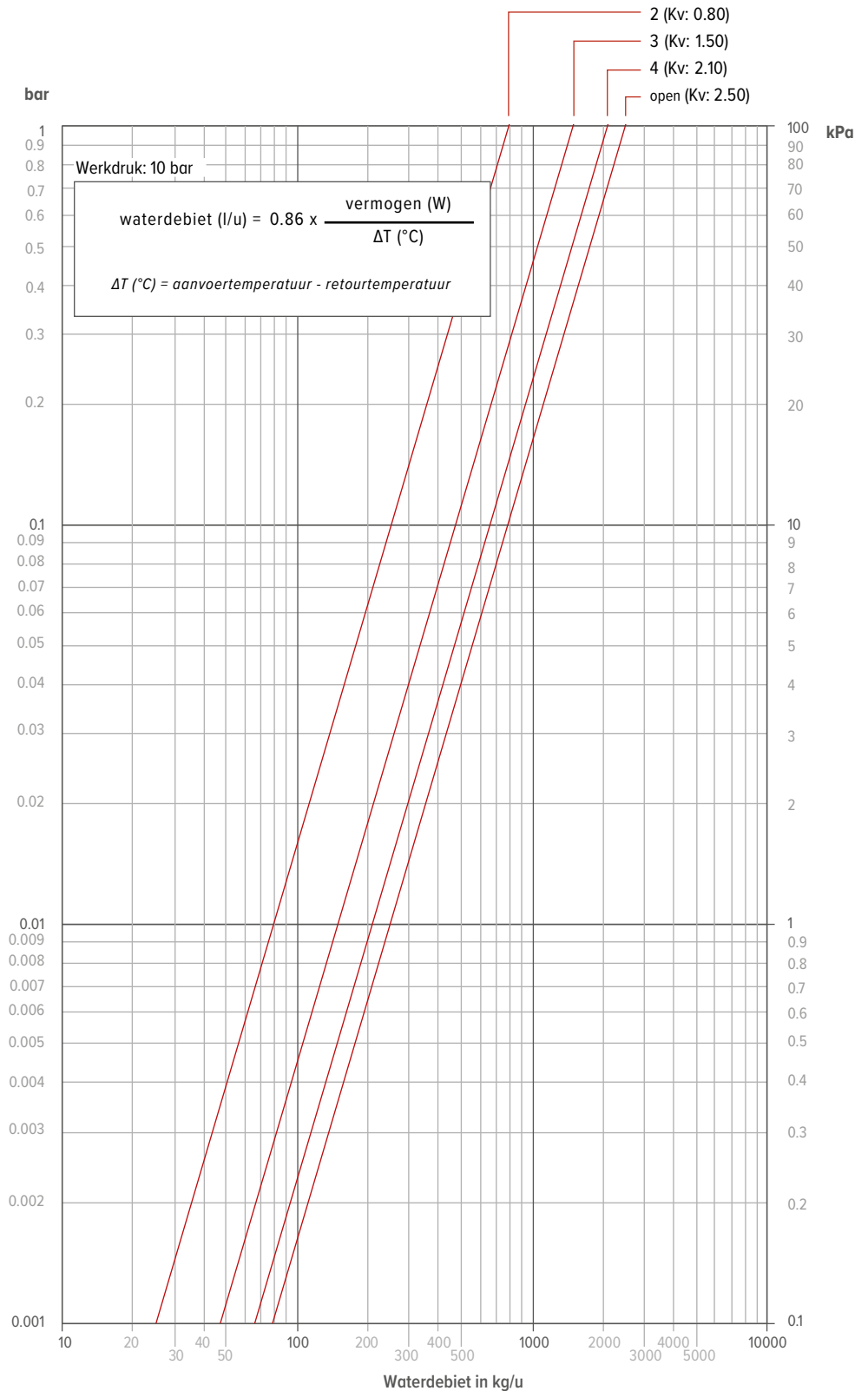
BRIZA WATERZIJDIGE DRUKVERLIEZEN

AANTAL OMWENTELINGEN	2	3	4	open
KV	0.8	1.5	2.1	2.5

JAGA RETOURVENTIEL 3/4" BUITENDRAAD DN 20
 RECHT VOOR AANSLUITING 3/4" BINNENDRAAD
 5090 702



Set 301, 302

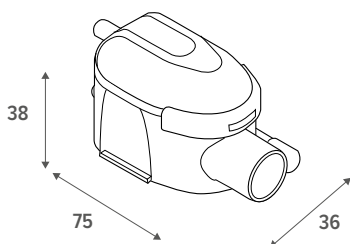
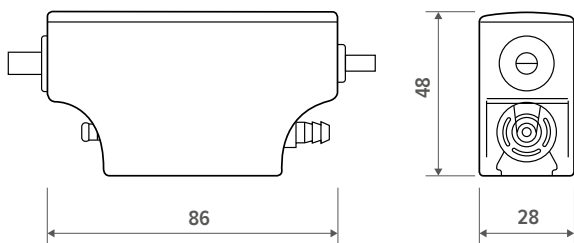


BRIZA CONDENS POMP

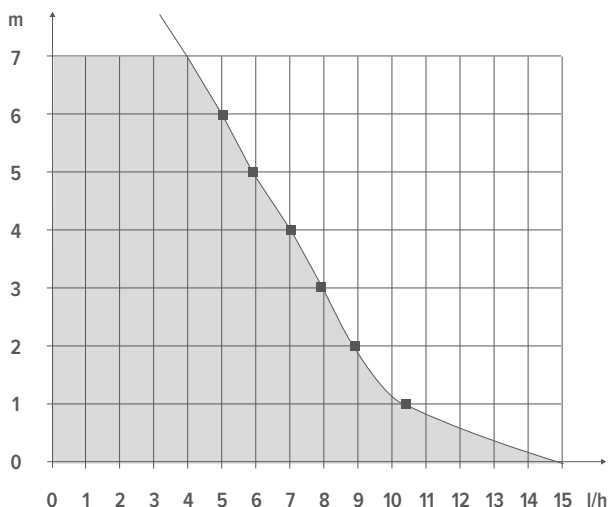


BESCHRIJVING

- Zeer stil:** ideaal voor installatie in elke ruimte
- IP64-bescherming:** optimaal beschermd tegen stof en spatwater
- Plug&Play-connectoren:** snelle en eenvoudige installatie én onderhoud
- Doorzichtig reservoir:** direct zicht op de status voor vlot onderhoud
- Messing uitlaat:** gegarandeerde stevigheid en betrouwbaarheid
- Gepatenteerde schuimbehuizing:** stiller en eenvoudiger te installeren



DEBIET



STANDAARD LEVERING

- Pomp
- Reservoir met ontluchtingslang
- Voedings-/alarmkabel
- Pompstandaard
- Reservoirstandaard
- Dubbelzijdige kleefband
- Inlaatslang
- Aanzuigslang (1,8 m)
- 1 klem

SPECIFICATIES

Max. debiet (l/h)	15
Max. aanzuighoogte (m)	2
Max. opvoerhoogte (m)	10
Elektrisch vermogen (W)	19
Nominale spanning (VAC)	220 / 240
Frequentie (Hz)	50 / 60
Alarm	NO-NC 5A
Geluidsniveau (dB(A))	19.7
Beschermingsgraad	IP64
Thermische beveiliging	✓
Werkcyclus (%)	100
Lengte voedings-/alarmkabel (m)	1.6

Indien nodig kan de pomp 100% van de tijd draaien.

VERKLARING GEBRUIK CONDENS POMP MINI FLOWWATCH 2 SILENCE:



Voor een correcte werking is het essentieel de installatiehandleiding nauwkeurig te volgen. Een foutieve installatie of het niet naleven van de instructies kan ernstige waterschade veroorzaken.

BELANGRIJK VOOR INSTALLATIE EN GEBRUIK

- Lees en volg altijd de meegeleverde instructies.
- Monteer de vlottermodule perfect horizontaal en gebruik de bijgeleverde tape voor een stabiele bevestiging.
- Sluit de ontluchting van de vlottermodule altijd boven het waterniveau van de lekbak aan.
- Gebruik steeds de correcte kristaldarmdiameter (Ø 6 mm inwendig / Ø 9 mm uitwendig) – nooit vergroten.
- Respecteer de maximale aanzuig- en opvoerhoogte in relatie tot de condenswaterproductie van de unit.
- Zorg voor voldoende ventilatieruimte rond de pomp.
- De pomp mag nooit buiten of in vorstgevoelige ruimtes geplaatst worden.
- De condensleiding mag niet afgekneld of geplooid worden; gebruik indien nodig een geleider of kunststof 90°-bocht.
- Gebruik steeds alle meegeleverde toebehoren en bevestigingsbandjes om losschieten van de slang te voorkomen.
- Voorzie een aparte elektrische voeding (los van de koelunit) zodat de pomp altijd actief kan blijven.
- De pomp is beschermd tegen waterindringing (IP64).

ONDERHOUD EN VEILIGHEID

- Controleer de vlottermodule minstens 2 keer per jaar op vervuiling of blokkades. In vervuilde omgevingen moet dit vaker gebeuren.
- Reinig bij elke controle ook het voor-filter.
- Gebruik geen agressieve reinigingsmiddelen – deze kunnen de pomp beschadigen. Enkel gecertificeerde producten met veiligheidsdocumenten zijn toegestaan.
- De pomp is voorzien van een alarmcontact; zorg ervoor dat dit ALTIJD is aangesloten zodat het condenserende toestel direct wordt stilgelegd bij blokkades.

AANSPRAKELIJKHEID

JAGA NV kan niet aansprakelijk worden gesteld voor schade door foutieve installatie, onvoldoende onderhoud of het niet opvolgen van deze richtlijnen.



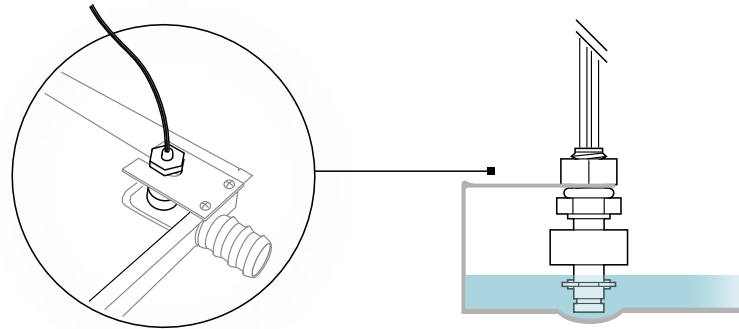
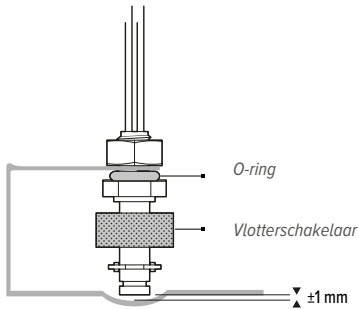
BRIZA PLAFONDINBOUW / PLAFONDMODEL

CONDENSATER NIVEAUSENSOR



sensor voor bewaken van het condensaterniveau in de condensopvangbak

- Normaal gesloten (NC)
- Max. contactbelasting 10 W
- Max. contactspanning 100 VDC
- Max. schakelstroom 0.5 A



CAUS
E316052

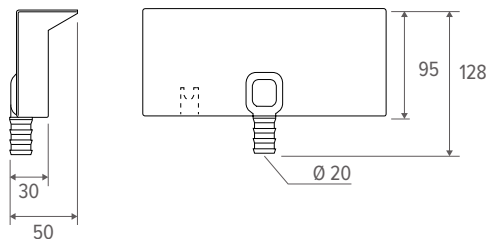
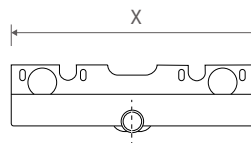
MONTAGEBEUGEL VOOR NIVEAUSENSOR



beugel voor bevestiging van de niveausensor in de condensopvangbak

- De montagegaten zijn voorgestanst in de condensbak.
- Gelakt
- Dikte: 1 mm
- Twee klinknagels voor de montage worden standaard meegeleverd.

CONDENSOPVANG MET AFVOERNIPPEL Ø 2 CM



CODE	voor Briza 12 Plafondinbouw	X
5127 000 100 01	H 038	215
5127 000 100 02	H 052	295
voor Briza 12 Plafondmodel		
8546 038 001	H 041/042 links	215
8546 038 002	H 041/042 rechts	215
8546 052 001	H 055/056 links	295
8546 052 002	H 055/056 rechts	295

BRIZA 12
BRIZA 22
BRIZA 26

✓ ✓ ✓

- ✓ ✓

✓ - -



jaga

CLIMATE
DESIGNERS

**ELEKTRISCHE
AANSLUITING**







BRIZA ELEKTRISCHE AANSLUITING

VOEDINGEN

 Jaga toestellen zijn CE: EN-60335 gekeurd bij gebruik van de originele Jaga voedingen.

VOEDINGSSPANNING	Briza 10	Briza 12	Briza 22	Briza 26
GEEN JAGA JDPC STURING				
24 VDC	✓	✓	-	-
230 VAC	-	-	✓	✓
JAGA JDPC STURINGEN				
24 VDC	✓	✓	✓	✓
230 VAC	-	-	✓	✓

WATERDICHTE VOEDING 24 VDC MET WATERDICHTE AANSLUITWARTEL



- conform UL1310 - EN 60950-1 / Klasse II
- uitgangsspanning 24 VDC
- ingangsspanning 100 - 240 VAC
- uitgangsstroom 1.67 A
- vermogen 40 Watt
- afmetingen L 14.5 x B 4.5 x H 3.0 cm

CODE

37603 010002

P (voeg "P" toe aan de bestelcode)

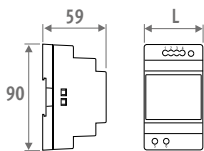
Voorgemonteerd

VOEDING DIN-RAIL MONTAGE



- DIN-rail- of wandmontage in een schakelkast
- conform UL60950 / UL508 / EN 60950-1 / TUV EN61558-2-16 / Klasse II
- uitgangsspanning 24 VDC
- ingangsspanning 100 - 240 VAC
- schroefaansluiting
- LED indicator

CODE	L mm	VERMOGEN Watt	UITGANGSSTROOM A
7990 054	3.5	36	1.50
7990 055	5.3	60	2.50
7990 056	7.0	92	3.90
7990 057	10.3	150	6.25



VOEDING 24 VDC



- voeding tbv JDPC , thermostaat en thermo-elektrische motor
- conform UL1310 - EN 60950-1 / Klasse II
- uitgangsspanning 24 VDC
- ingangsspanning 90 - 264 VAC
- uitgangsstroom 0.34 A
- vermogen 8.16 Watt
- afmetingen L 6.0 x B 3.0 x H 2.35 cm

CODE

8776 050100

BRIZA 10 / 12
BRIZA 22 / 26

✓ -
✓ -
✓ -
✓ -

- ✓

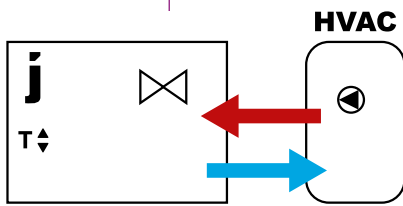
BRIZA ELEKTRISCHE AANSLUITING

WELKE JAGA JDPC STURING KIEZEN?

Wens je kamertemperatuurregeling op het toestel?

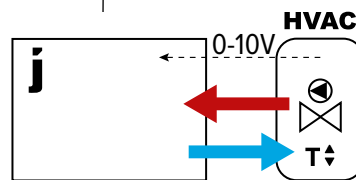
Ja, kamertemperatuurregeling in het toestel

Ventilatoren starten automatisch wanneer de interne regeling warm/koud water door de radiator stuurt



0-10V signaal voor ventilatorsturing beschikbaar van

- (Jaga) kamerthermostaat met 0-10V signaal naar toestel
- domotica beschikbaar met 0-10V signaal naar toestel



Plug & Play

Wandmodel
Wandinbouw
Plafondinbouw
Plafondmodel

Zonder ingebouwde temperatuurbewaking:
ventilatorsnelheid wordt aangestuurd met
0-10V vanuit een externe regeling BMS of
domotica regeling.

GEEN STURING

Wandmodel
Wandinbouw
Plafondinbouw
Plafondmodel

Met ingebouwde temperatuurbewaking:
ventilatorsnelheid wordt aangestuurd met 0-10V vanuit
een externe regeling BMS of domotica regeling. De
ventilator gaat alleen draaien als er 0-10V aansturing
is én de watertemperatuur is warm genoeg voor
verwarmen of koud genoeg voor koelen.

JAGA JDPC BMS

0-10V



Codering 2-pijp: D03

Codering 4-pijp: D04

Toestel inclusief

- ventielset
- voeding
- ingebouwde temperatuurregeling (TPT, App (JIC), Smart BMS of JRT 100 TB)

(Klemkoppelingen 3/4" Euroconus los bijbestellen)

Briza

Optioneel te bestellen:

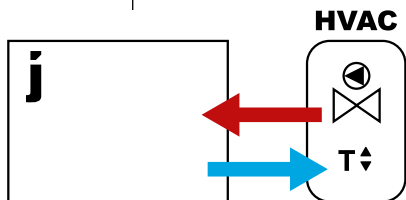
- ventielset: Briza 10: set 289 of set 288
Briza 12: set 295 of set 290
Briza 22 / 26: set 301, 302, 98 of 99
- RVS aansluitflexibels (per paar)
- voeding: waterdichte voeding of DIN-Rail voeding
- thermostaat (0-10V) buiten het toestel

Toestel inclusief voorgemonteerd Jaga JDPC sturing

Optioneel te bestellen:

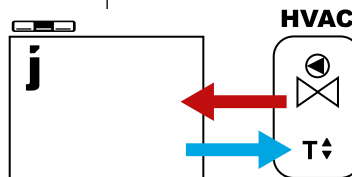
- ventielset: Briza 10: set 289 of set 288
Briza 12: set 295 of set 290
Briza 22 / 26: set 301, 302, 98 of 99
- RVS aansluitflexibels (per paar)
- voeding: waterdichte voeding of DIN-Rail voeding
- thermostaat (0-10V) buiten het toestel

Nee, kamertemperatuurregeling buiten het toestel
Ventilatoren starten automatisch wanneer de externe regeling warm/koud water door de radiator stuurt



Zonder 0-10V signaal:

- kamerthermostaat (Geen-Jaga)
- zoneregeling met kamertemp. regeling
- ketel- of warmtepompsturing met kamertemp. regeling
- domotica met kamertemp. regeling
- andere externe kamertemp. regelingen



**Wandinbouw
Plafondbouw
Plafondmodel**

De ventilator werkt op een vaste snelheid

JAGA JDPC AAN / UIT



D07

D08

Wandmodel

Kies 1 van de 3 ventilatorsnelheden
(snelheid past zich niet aan, aan de kamertemperatuur)

JAGA JDPC ACO



D09

D10

Toestel inclusief voorgeïnstalleerd Jaga JDPC sturing

Optioneel te bestellen:

- ventielset: Briza 10: set 289 of set 288
Briza 12: set 295 of set 290
Briza 22 / 26: set 301, 302, 98 of 99
- RVS aansluitflexibels (per paar)
- voeding: waterdichte voeding of DIN-Rail voeding
- thermostaat (0-10V) buiten het toestel

BRIZA THERMOSTATEN

JRT-100 TB
ZWART



8751 050019

JRT-100 TW
WIT



8751 050017

JRT-200 W



8751 050021

RDG 260T



8751 050020

RDG264KN



8751 050018

	JRT-100 TB	JRT-100 TW	JRT-200 W	RDG 260T	RDG264KN
VOEDING					
<i>voedingsspanning</i>	24V DC	24V DC	24V DC	24V DC	24V DC
VERMOGEN / INGANGSSPANNING					
<i>ventiel 24V DC contact</i>	2 (NO)	2 (NO)	2	-	-
<i>potentiaal vrij contact</i>	-	-	-	3 (NO)	3 (NO)
<i>ingang van sleutelkaartcontact</i>	-	-	-	✓	✓
<i>ingang van venstercontact</i>	-	-	-	✓	✓
<i>ventilator (0 - 10 V DC)</i>	max +/- 10 mA	max +/- 10 mA	max +/- 10 mA	max +/- 5 mA	max +/- 5 mA
<i>manuele 3-standen snelheidsregelaar</i>	✓	✓	✓	✓	✓
<i>automodus</i>	✓	✓	✓	✓	✓
TOEPASSINGEN					
<i>2-pijp</i>					
<i>handbediend (H/C)</i>	✓	✓	✓	✓	✓
<i>auto (H/C) - watertemperatuur bewaking enkel mogelijk met JDPC</i>	optioneel	optioneel	optioneel	optioneel	optioneel
<i>4-pijp</i>					
<i>handbediend (H/C)</i>	✓	✓	✓	✓	✓
<i>auto (H/C)</i>	✓	✓	✓	✓	✓
AFMETINGEN					
<i>voor wandopbouw</i>	-	-	✓	✓	✓
<i>voor wandinbouw</i>	✓	✓	optioneel	optioneel	optioneel
FUNCTIE					
<i>LCD-display met achtergrondverlichting</i>	-	-	✓	✓	✓
<i>LCD-touchscreen met achtergrondverlichting</i>	✓	✓	-	-	-
<i>beschermingsgraad IP20</i>	-	-	✓	-	-
<i>beschermingsgraad IP30</i>	✓	✓	-	✓	✓
<i>ingebouwde CO2-sensor</i>	-	-	-	-	✓
<i>vochtsensor</i>	-	-	-	-	✓
FUNCTIES					
<i>programmeerbare tijdzones</i>	✓	✓	✓	✓	✓
<i>bediening via WIFI (smartphone app)</i>	✓	✓	✓	-	-
<i>vertraagde start ventilator</i>	-	-	-	✓	✓
<i>doorlopende ventilatorsnelheid</i>	✓	✓	✓	✓	✓
<i>temperatuursensor 80 cm</i>	✓	✓	✓	-	-

BRIZA VOORBEELDSHEMA'S ELEKTRISCHE INSTALLATIE

Jaga vergemakkelijkt uw installatieproces met deze voorbeeldschema's. Stem voeding, montage thermoventiel, sturing, pijp-systeem, temperatuurbewaking en aantal toestellen per zone perfect op elkaar af.

Hier kan u de meest voorkomende combinaties terugvinden. Meer varianten zijn beschikbaar via info@jaga.be.

1. WATERZIJDIG

Optie 1: 2-pijps systeem

Optie 2: 4-pijps systeem

2. BEDIENING

Optie 1: bediening binnen toestel

Optie 2: bediening buiten toestel

3. KEUZE THERMOSTAAT

Optie 1: thermostaat JRT-100 TW of TB (wifi)

Optie 2: thermostaat JRT-200 W

Optie 3: thermostaat RDG 260T

Optie 4: bedieningspaneel

Optie 5: op basis van watertemperatuur

Optie 6: domotica / gebouwbeheersysteem

4. STURING

Optie 1: BMS

Optie 4: aan/uit

Optie 2: ACO

Optie 5: 3-standenregeling

Optie 3: TPT

Optie 6: geen sturing

5. VOEDING

Optie 1: losse voeding (binnen toestel)

Optie 2: voeding DIN-rail montage (buiten toestel)

Optie 3: geen voeding

Optie 4: voedingadapter voor stopcontact

6. THERMO-ELEKTRISCHE MOTOR

Optie 1: geen thermo-elektrische motor

Optie 2: thermo-elektrische motor binnen het toestel (24 V)

Optie 3: thermo-elektrische motor binnen het toestel (230 V)

Optie 4: thermo-elektrische motor buiten het toestel (24 V)

Optie 5: thermo-elektrische motor buiten het toestel (230 V)

Optie 6: thermo-elektrische motor binnen het toestel (24 V) -
0...10V aansturing

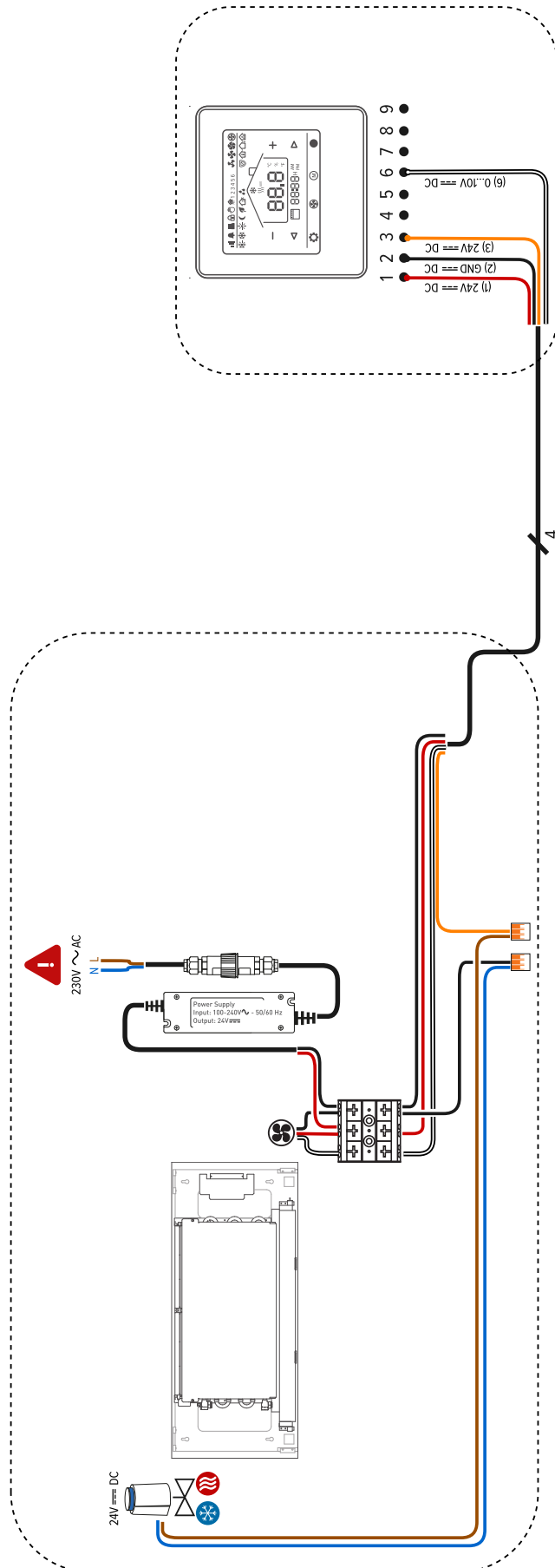
6. EXTERN SIGNAAL

Optie 1: extern signaal

Optie 2: geen extern signaal

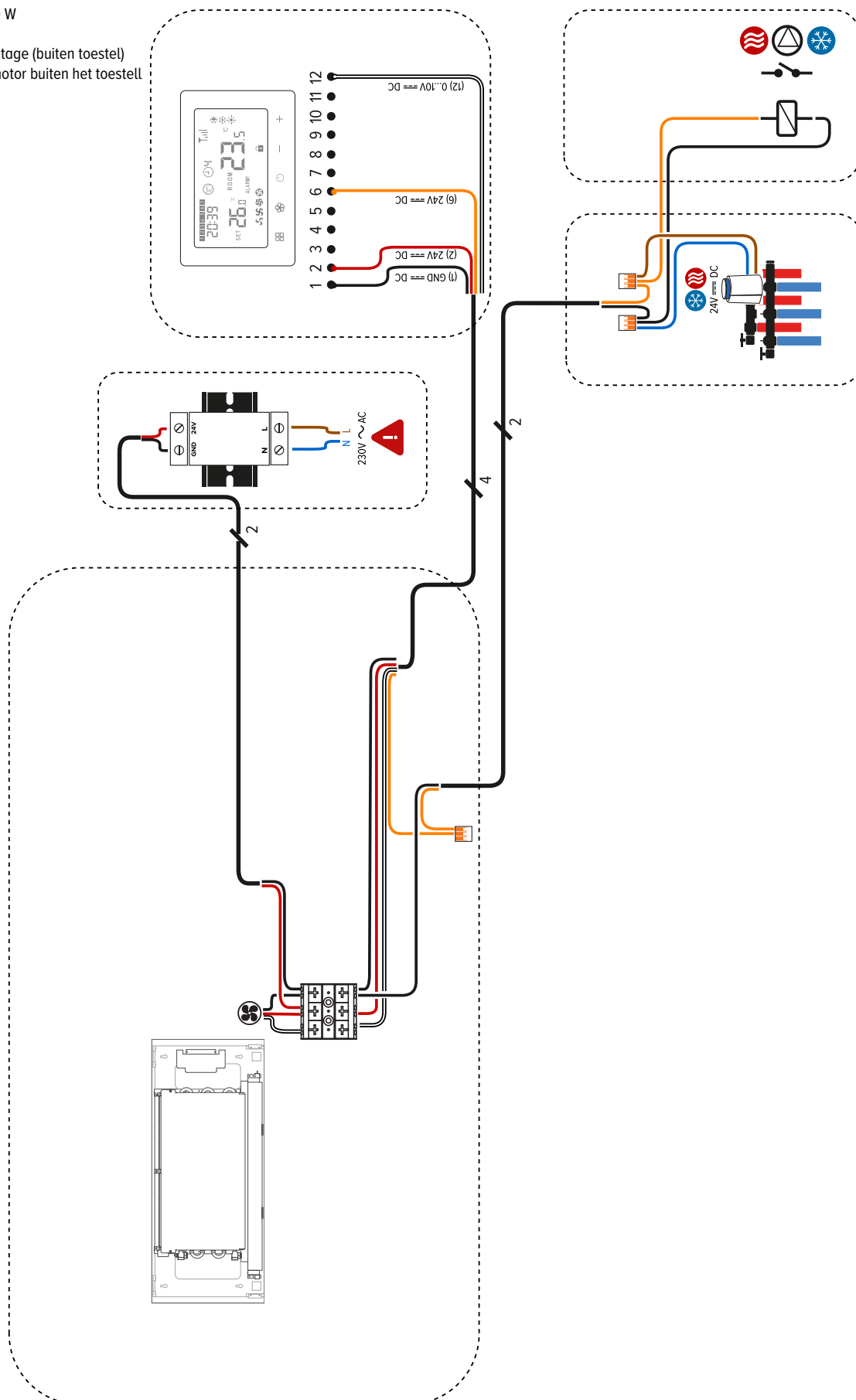
BRIZA 10 VOORBEELDSHEMA 1

- 2-pijp
- bediening buiten toestel
- thermostaat JRT-100 TW of TB (wifi)
- geen sturing
- losse voeding (binnen toestel)
- thermo-elektrische motor binnen het toestel (24V)
- geen extern signaal



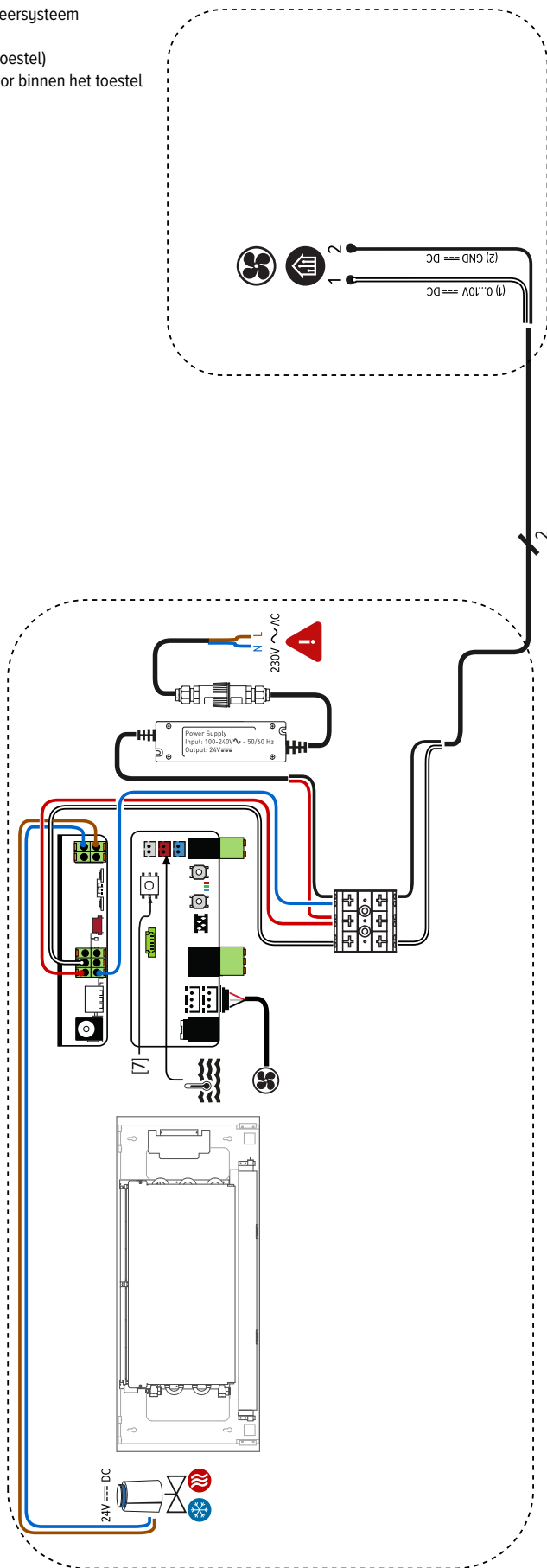
BRIZA 10 VOORBEELDSHEMA 2

- 2-pijp
- bediening buiten toestel
- thermostaat JRT-200 W
- geen sturing
- voeding DIN-rail montage (buiten toestel)
- thermo-elektrische motor buiten het toestel (24 V)
- geen extern signaal



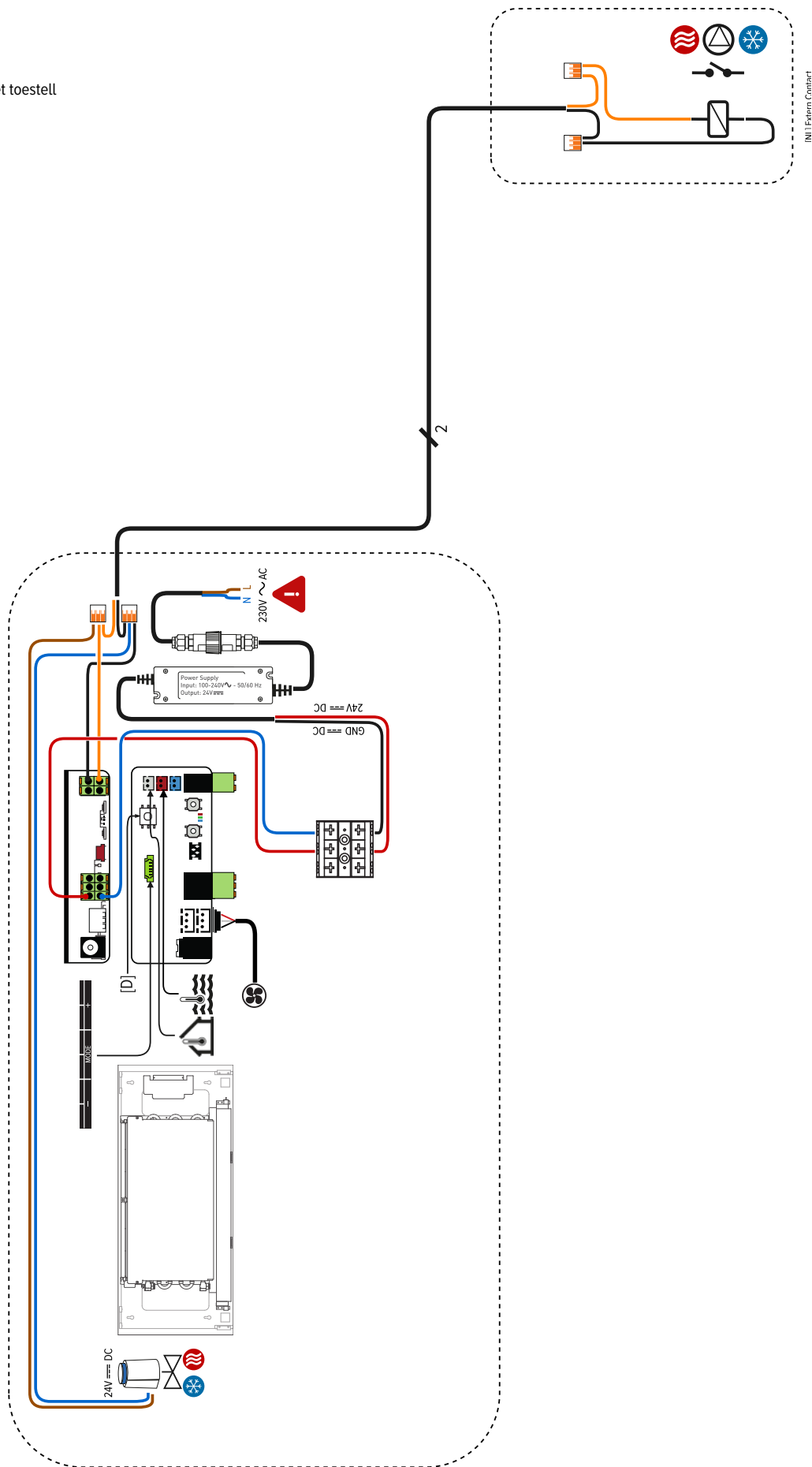
BRIZA 10 VOORBEELDSHEMA 3

- 2-pijp
- bediening buiten toestel
- domotica / gebouwbeheersysteem
- BMS
- losse voeding (binnen toestel)
- thermo-elektrische motor binnen het toestel (24V)
- geen extern signaal



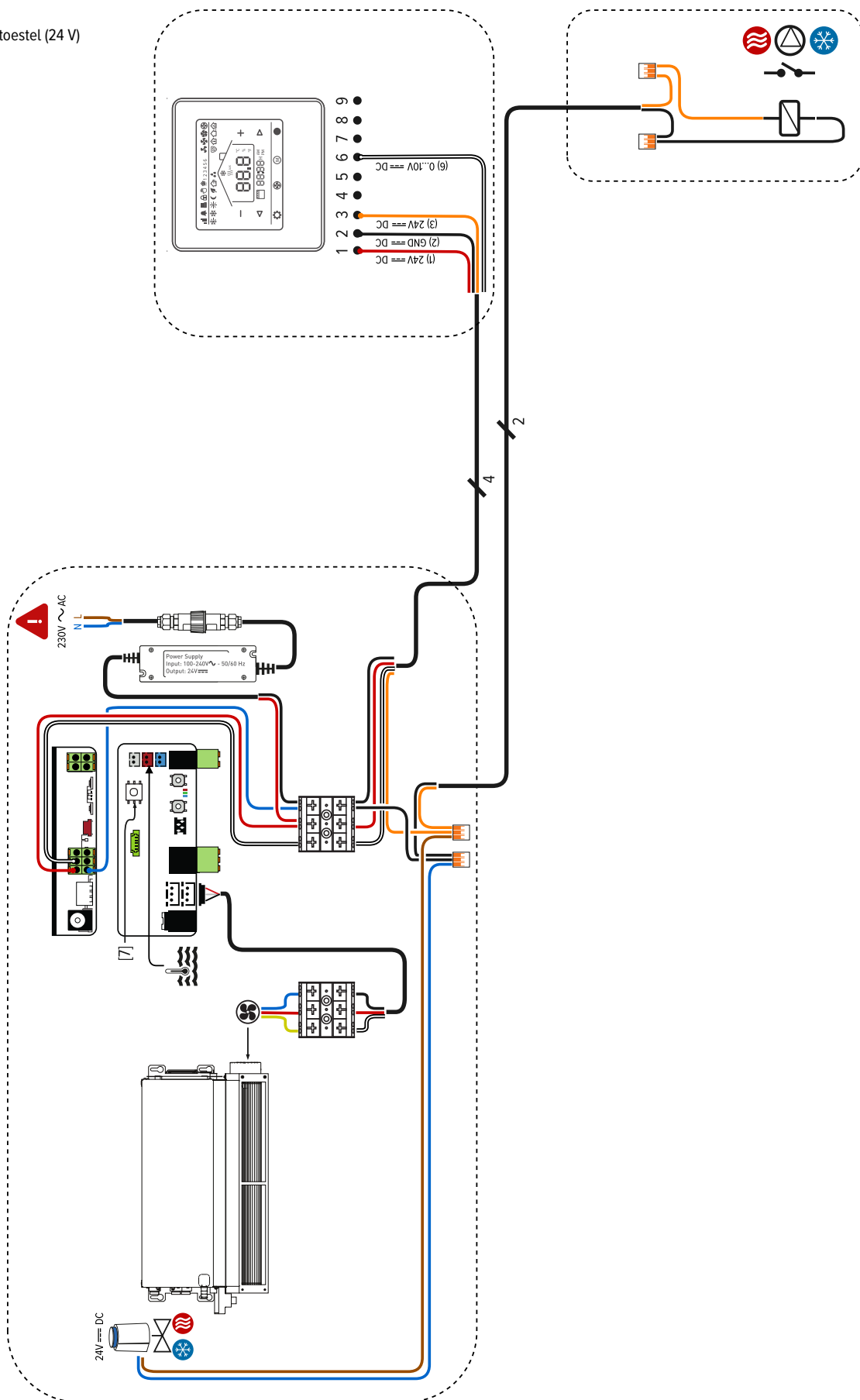
BRIZA 10 VOORBEELDSHEMA 4

- 2-pijp
- bediening binnen toestel
- bedieningspaneel
- TPT
- losse voeding (binnen toestel)
- thermo-elektrische motor buiten het toestel (24 V)
- extern signaal



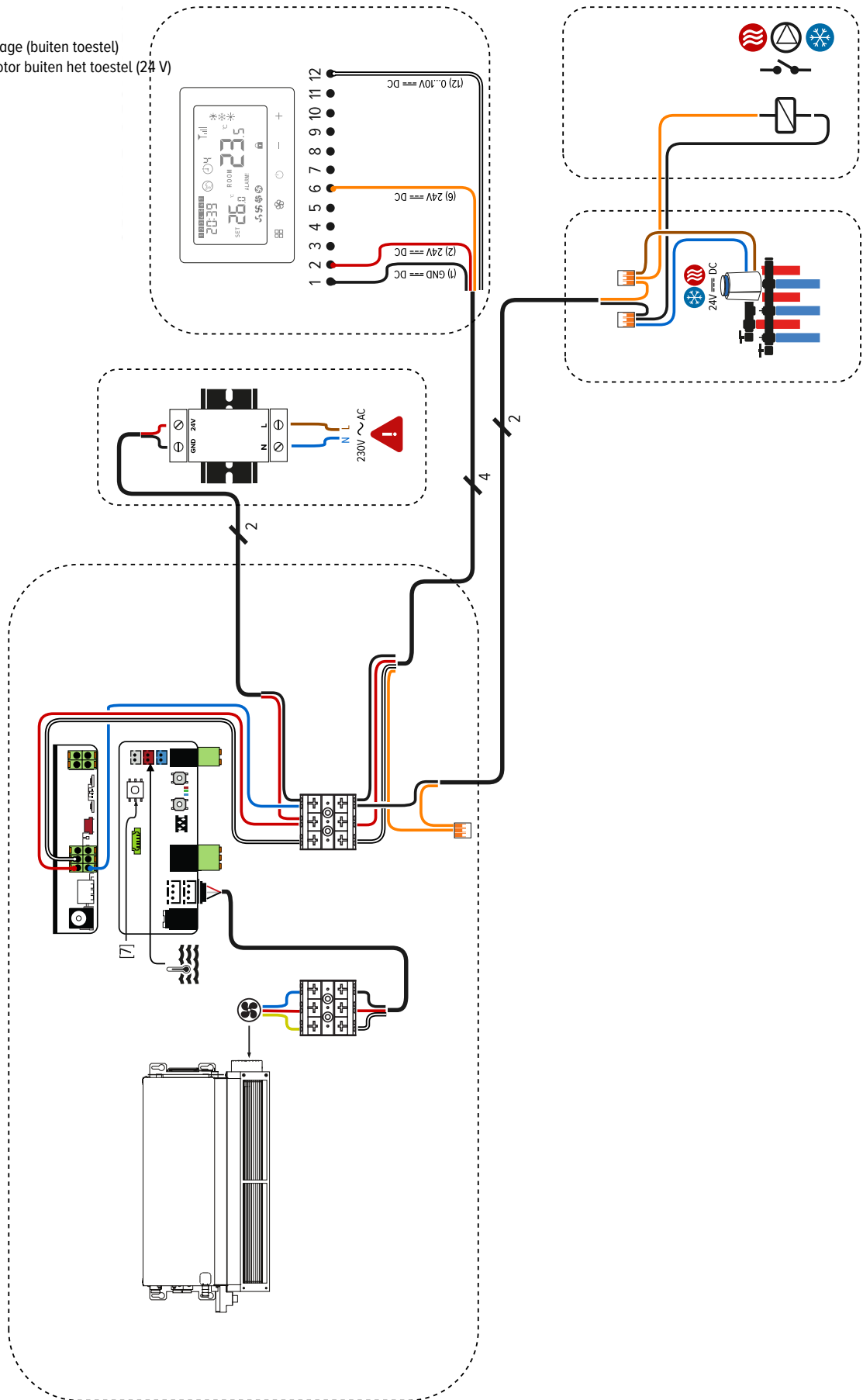
BRIZA 12 VOORBEELDSHEMA 2

- 2-pijps systeem
- bediening buiten toestel
- thermostaat JRT-100 TW of TB (wifi)
- BMS
- losse voeding (binnen toestel)
- thermo-elektrische motor binnen het toestel (24 V)
- extern signaal



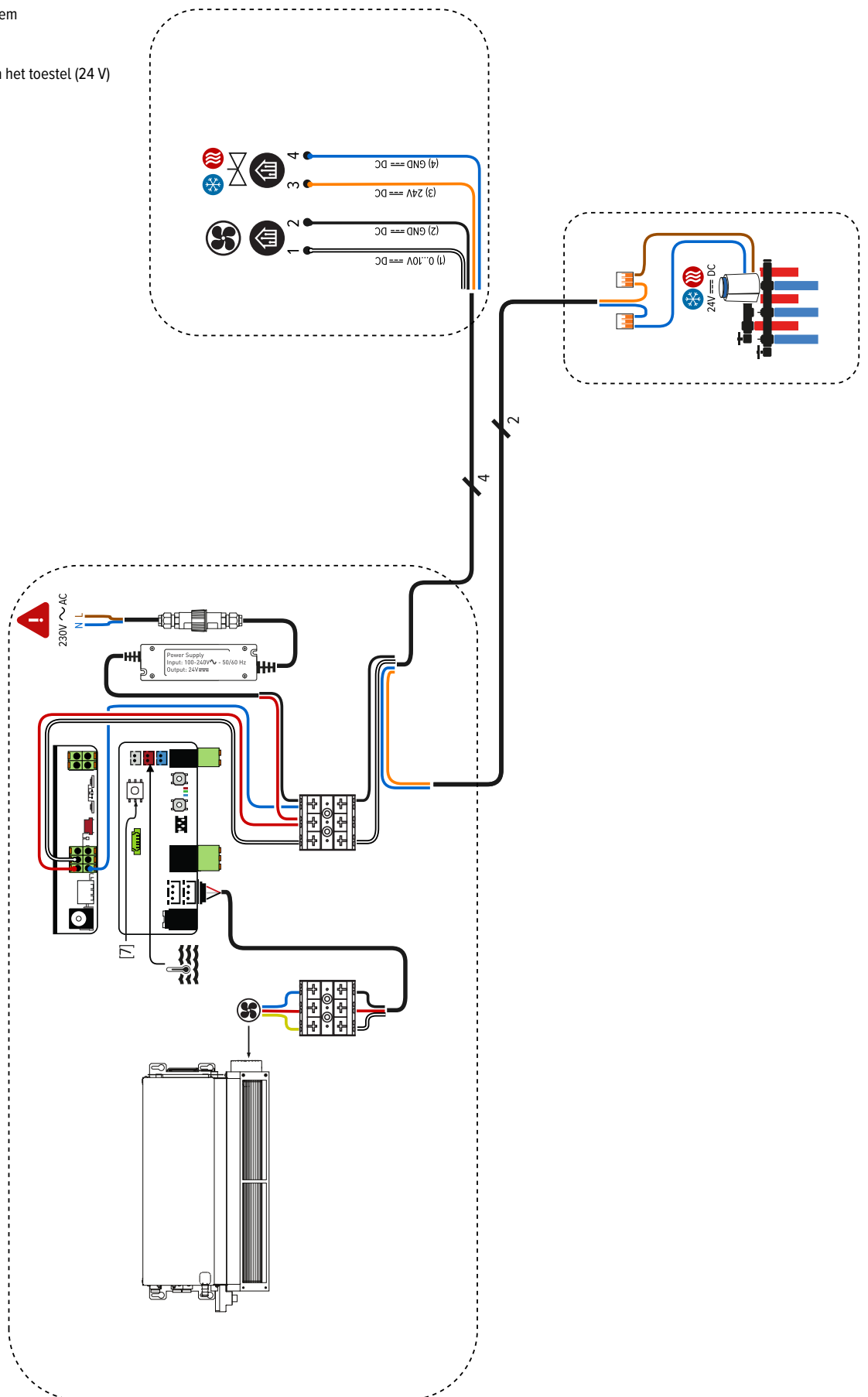
BRIZA 12 VOORBEELDSHEMA 2

- 2-pijps systeem
- bediening buiten toestel
- thermostaat JRT-200
- BMS
- voeding DIN-rail montage (buiten toestel)
- thermo-elektrische motor buiten het toestel (24 V)
- extern signaal



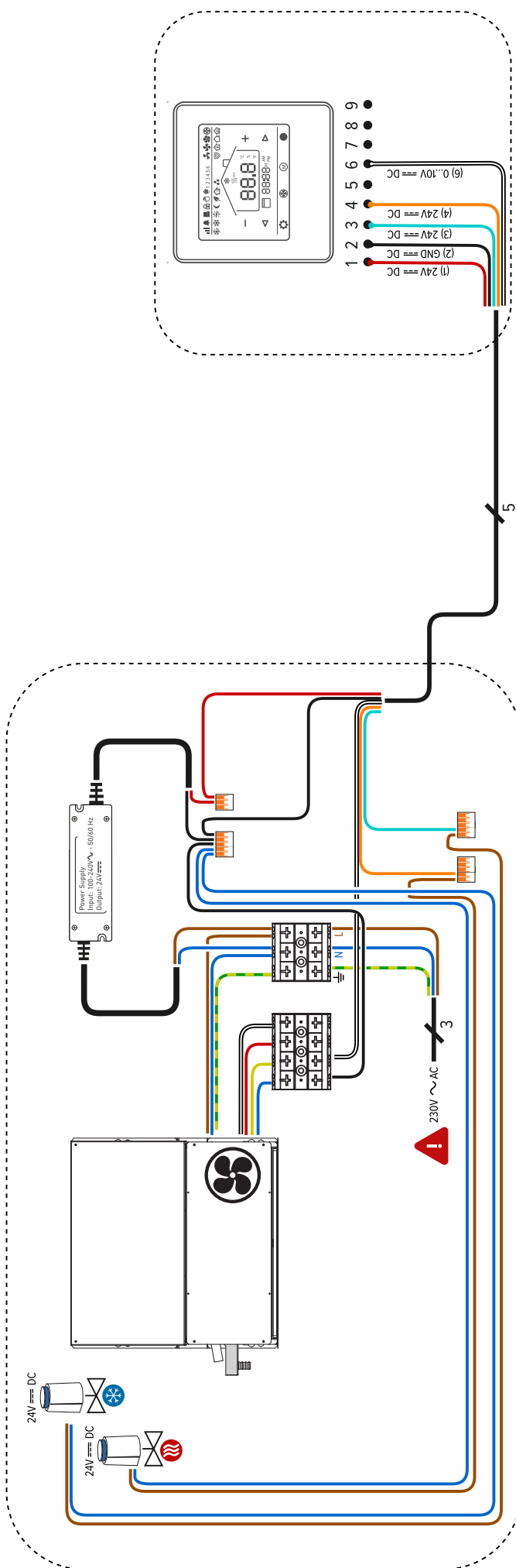
BRIZA 12 VOORBEELDSHEMA 3

- 2-pijps systeem
- bediening buiten toestel
- domotica / gebouwbeheersysteem
- BMS
- losse voeding (binnen toestel)
- thermo-elektrische motor buiten het toestel (24 V)
- geen extern signaal



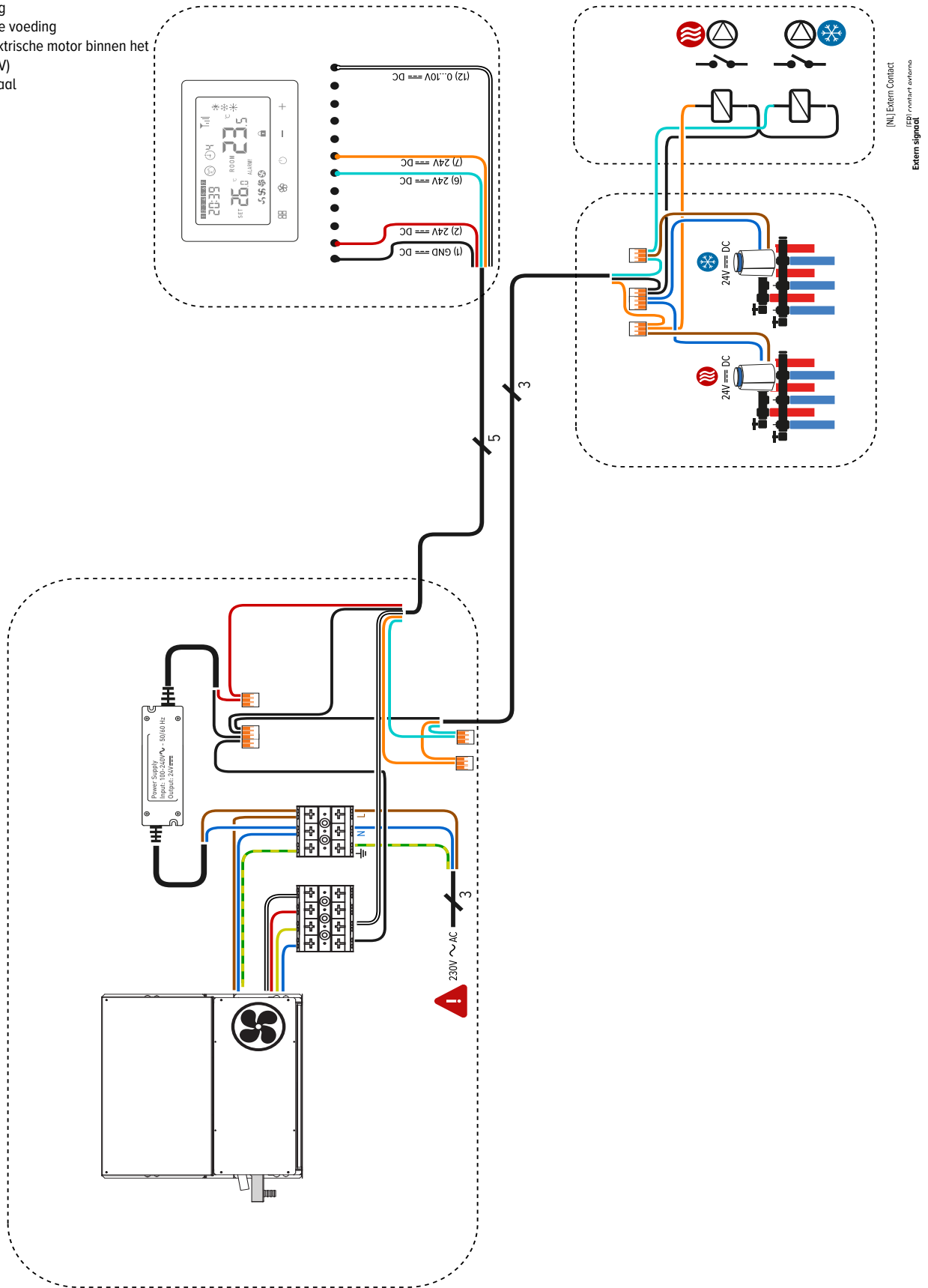
BRIZA 22 / 26 VOORBEELDSHEMA 1

- 4-pijp
- bediening buiten toestel
- thermostaat JRT-100 TW of TB (wifi)
- geen sturing
- losse voeding (binnen toestel)
- thermo-elektrische motor binnen het toestel (24V)
- geen extern signaal



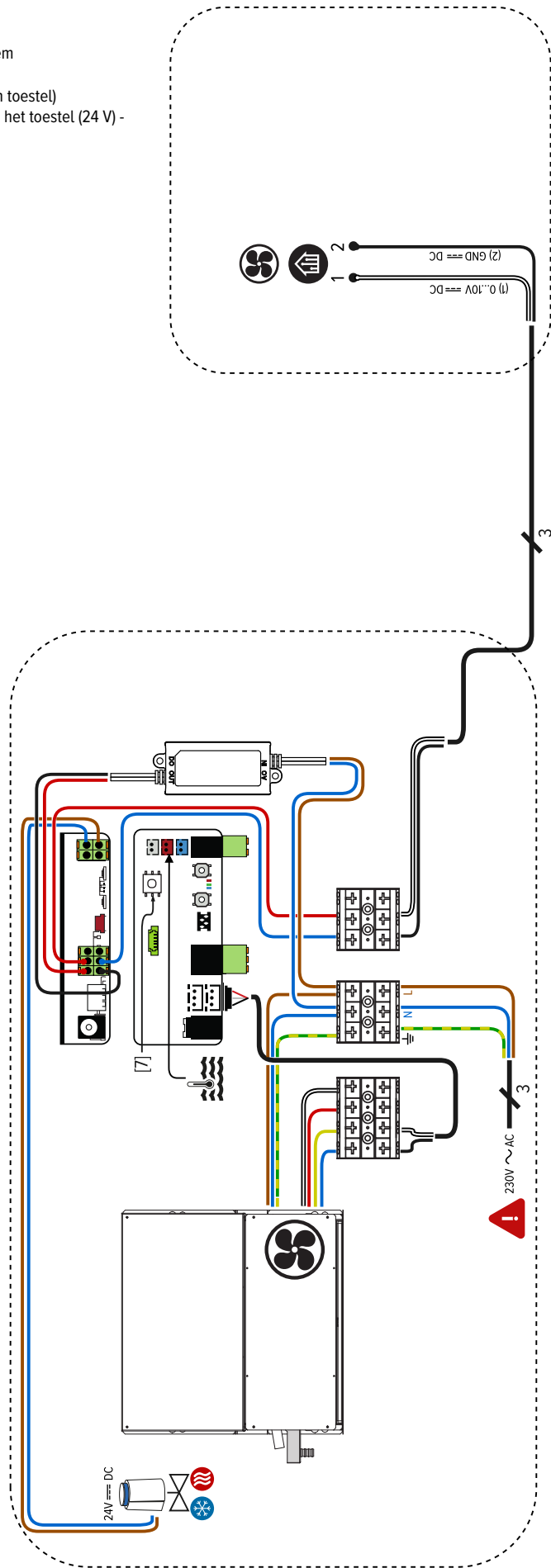
BRIZA 22 / 26 VOORBEELDSHEMA 2

- 4-pijp
- bediening buiten toestel
- thermostaat JRT-200 W
- geen sturing
- Ingebouwde voeding
- thermo-elektrische motor binnen het toestel (24 V)
- extern signaal



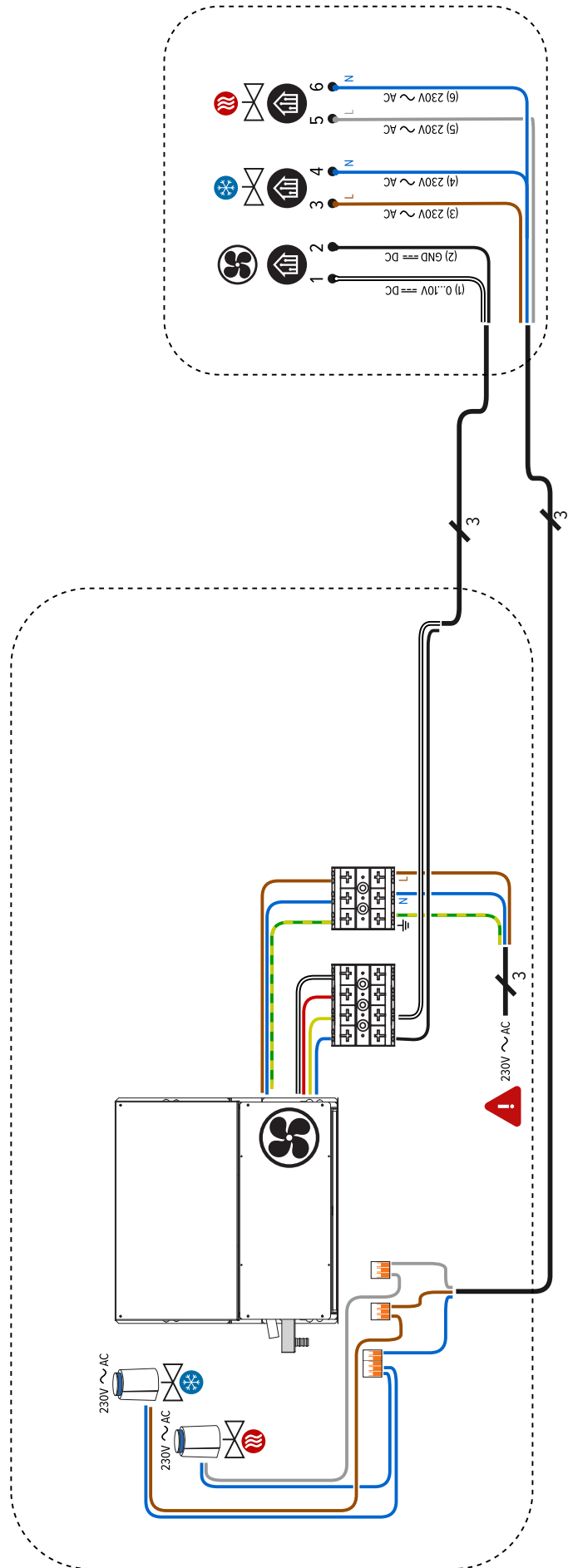
BRIZA 22 / 26 VOORBEELDSHEMA 3

-  - 2-pijp
-  - bediening buiten toestel
-  - domotica / gebouwbeheersysteem
-  - sturing: Jaga BMS
-  - voeding DIN-rail montage (buiten toestel)
-  - thermo-elektrische motor binnen het toestel (24 V) - 0...10V aansturing
-  - geen extern signaal



BRIZA 22 / 26 VOORBEELDSHEMA 4

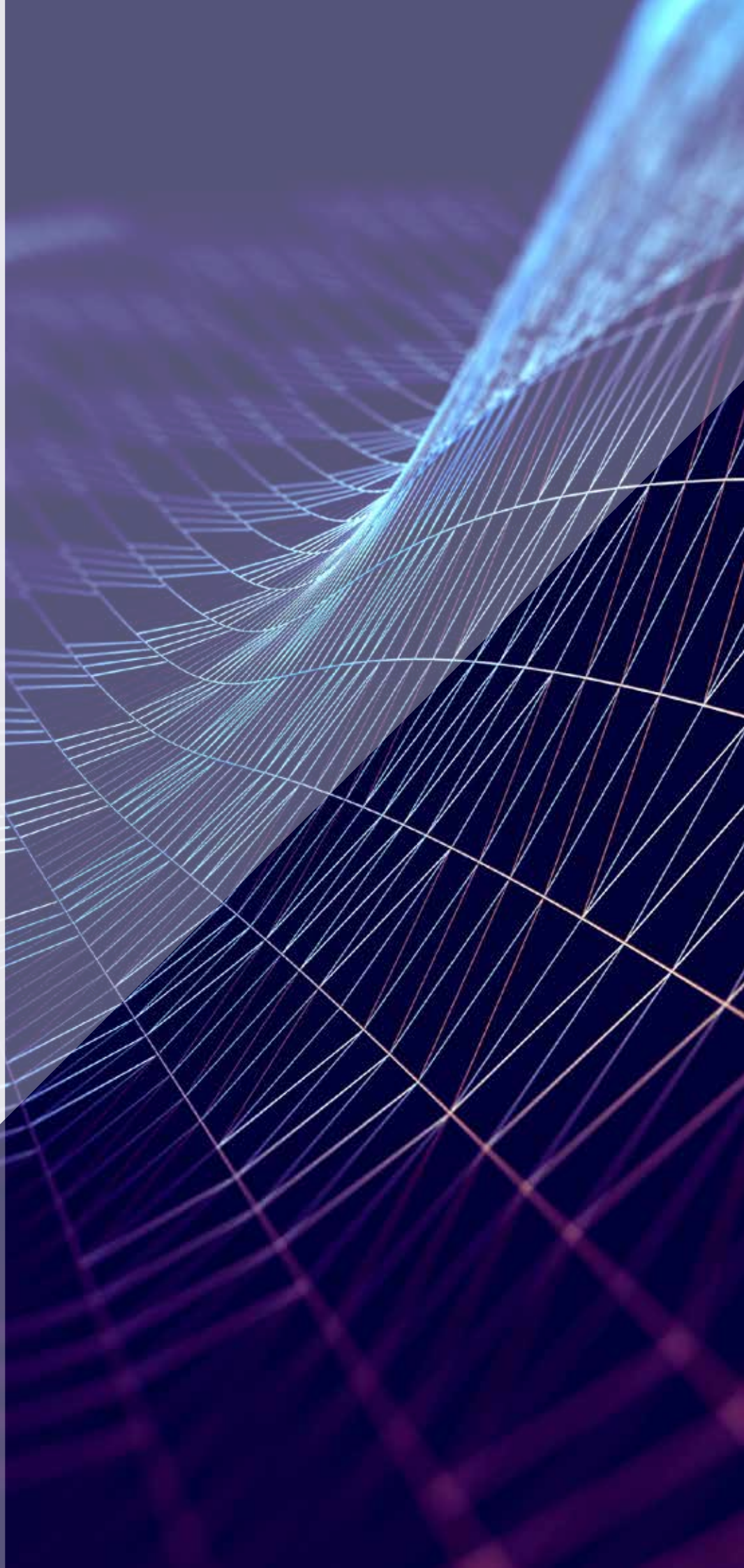
- 4-pijp
- bediening buiten toestel
- domotica / gebouwbeheersysteem
- geen sturing
- geen voeding
- thermo-elektrische motor binnen het toestel (24 V)
- geen extern signaal

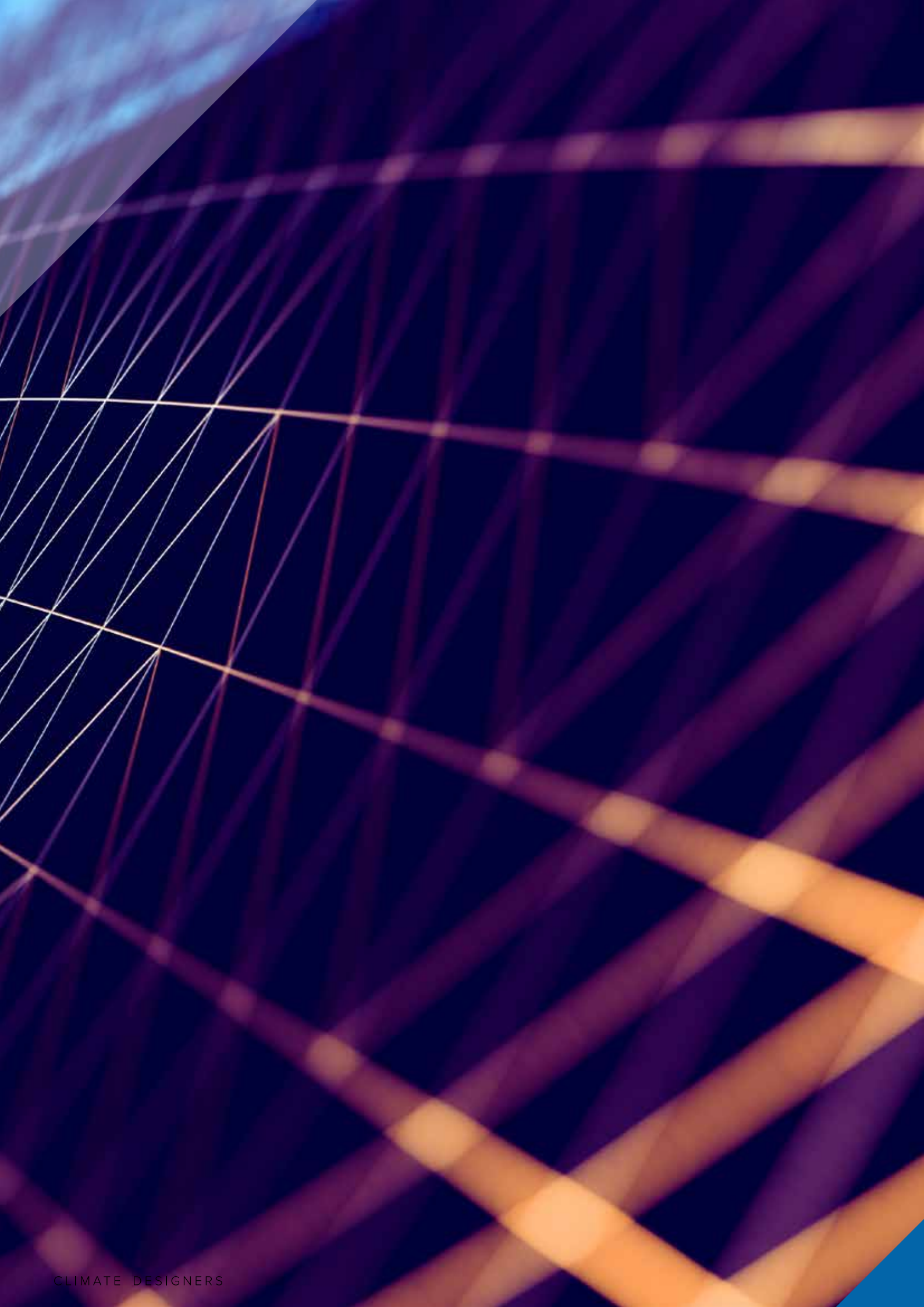


jaga

CLIMATE
DESIGNERS

**TECHNISCHE
INFORMATIE**





BRIZA CORRECTIEFACTOREN

De opgegeven vermogens bij ΔT 50 zijn exacte waarden, gemeten volgens EN16430/ EN1397. Voor alle andere ΔT geeft deze tabel een berekende waarde aan de hand van een gemiddelde correctiefactor geldig voor alle afmetingen.

Op www.jaga.com/selection-tools/ kunt u berekeningstools downloaden met de exacte afgiftes. De online berekeningstools worden steeds up to date gehouden met de meest recente gegevens. Minieme afgifteverschillen tussen reeds gedrukte tabellen en de verschillende online berekeningstools zijn daarom volstrekt normaal en vallen binnen de door de norm vastgelegde tolerantie marges.

GEMIDDELDE CORRECTIEFACTOREN DYNAMISCHE PRODUCTEN - 75/65/20°C

Kamertemperatuur: 20°C

Gemiddelde N-waarde: 1.00

TA	TR	65	60	55	50	45	40	35	30	25
75		1.00	0.95	0.89	0.83	0.76	0.69	0.62	0.53	0.42
70		0.95	0.90	0.84	0.79	0.72	0.66	0.58	0.50	0.39
65			0.85	0.80	0.74	0.68	0.62	0.55	0.47	0.37
60				0.75	0.70	0.64	0.58	0.51	0.43	0.34
55					0.65	0.60	0.54	0.47	0.40	0.31
50						0.55	0.49	0.43	0.37	0.28
45							0.45	0.39	0.33	0.25
40								0.35	0.29	0.22
35									0.25	0.18
30										0.14

Kamertemperatuur: 22°C

Gemiddelde N-waarde: 1.00

TA	TR	65	60	55	50	45	40	35	30	25
75		0.96	0.90	0.85	0.79	0.72	0.65	0.57	0.48	0.35
70		0.91	0.86	0.80	0.74	0.68	0.61	0.54	0.45	0.33
65			0.81	0.76	0.70	0.64	0.58	0.50	0.42	0.30
60				0.71	0.66	0.60	0.54	0.47	0.39	0.28
55					0.61	0.56	0.50	0.43	0.35	0.25
50						0.51	0.45	0.39	0.32	0.22
45							0.41	0.35	0.29	0.20
40								0.31	0.25	0.17
35									0.21	0.14
30										0.10

BRIZA DRAADSECTIE IN FUNCTIE VAN KABELLENLNGTE

Bepaal de juiste draadsectie op basis van de afstand tussen de voeding en het verst verwijderde toestel.

Totaal vermogen (W): de som van de vermogens (W) van alle toestellen die op dezelfde voeding of elektrische kring zijn aangesloten.

BRIZA 10 / 12

		MAX. KABELLENLNGTE (M)									
		5	10	15	20	25	30	40	50	75	100
TOTAAL VERMOGEN (W)	10	0.75	0.75	0.75	0.75	0.75	0.75	0.75	0.75	1.50	1.50
	20	0.75	0.75	0.75	0.75	0.75	0.75	1.50	1.50	2.50	2.50
	30	0.75	0.75	0.75	0.75	1.50	1.50	1.50	2.50	4.00	4.00
	40	0.75	0.75	0.75	1.50	1.50	1.50	2.50	2.50	4.00	
	50	0.75	0.75	1.50	1.50	1.50	2.50	2.50	4.00		
	60	0.75	0.75	1.50	1.50	2.50	2.50	4.00	4.00		
	70	0.75	1.50	1.50	2.50	2.50	4.00	4.00			
	80	0.75	1.50	1.50	2.50	2.50	4.00	4.00			
	90	0.75	1.50	2.50	2.50	4.00	4.00				
	100	0.75	1.50	2.50	2.50	4.00	4.00				
	110	0.75	1.50	2.50	4.00	4.00					
	120	0.75	1.50	2.50	4.00	4.00					
	130	1.50	2.50	2.50	4.00	4.00					
	140	1.50	2.50	4.00	4.00						
	150	1.50	2.50	4.00	4.00						

MIN. DRAADSECTIE:

0.75 mm ²	1.50 mm ²	2.50 mm ²	4.00 mm ²
----------------------	----------------------	----------------------	----------------------

BRIZA 22 / 26

		MAX. KABELLENLNGTE (M)									
		5	10	15	20	25	30	40	50	75	100
TOTAAL VERMOGEN (W)	100	0.75	0.75	0.75	0.75	0.75	0.75	0.75	0.75	0.75	0.75
	200	0.75	0.75	0.75	0.75	0.75	0.75	0.75	0.75	0.75	0.75
	300	0.75	0.75	0.75	0.75	0.75	0.75	0.75	0.75	0.75	0.75
	400	0.75	0.75	0.75	0.75	0.75	0.75	0.75	0.75	0.75	0.75
	500	0.75	0.75	0.75	0.75	0.75	0.75	0.75	0.75	0.75	0.75
	600	0.75	0.75	0.75	0.75	0.75	0.75	0.75	0.75	0.75	1.50
	700	0.75	0.75	0.75	0.75	0.75	0.75	0.75	0.75	0.75	1.50
	800	0.75	0.75	0.75	0.75	0.75	0.75	0.75	0.75	1.50	1.50
	900	0.75	0.75	0.75	0.75	0.75	0.75	0.75	0.75	1.50	1.50
	1000	0.75	0.75	0.75	0.75	0.75	0.75	0.75	0.75	1.50	1.50
	1100	0.75	0.75	0.75	0.75	0.75	1.50	1.50	1.50	2.50	4.00
	1200	0.75	0.75	0.75	1.50	1.50	1.50	1.50	2.50	4.00	4.00
	1300	0.75	0.75	1.50	1.50	1.50	2.50	2.50	4.00	4.00	
	1400	0.75	0.75	1.50	1.50	2.50	2.50	4.00	4.00		
	1500	0.75	1.50	1.50	2.50	2.50	2.50	4.00	4.00		

MIN. DRAADSECTIE:

0.75 mm ²	1.50 mm ²	2.50 mm ²	4.00 mm ²
----------------------	----------------------	----------------------	----------------------

BRIZA RICHTLIJN VOOR HET BEPERKEN VAN STROMINGSGELUIDEN

Buis	Buiten Ø <i>mm</i>	Wand- dikte <i>mm</i>	Max. watersnelheid (EN10255) <i>m/s</i>	Waterinhoud per meter <i>l</i>	Max. waterdebiet <i>kg/u</i>	Maximaal vermogen bij ΔT (°C) (T aanvoer - T retour)						
						ΔT 30	ΔT 20	ΔT 10	ΔT 5	ΔT 4	ΔT 3	ΔT 2
						<i>Watt</i>	<i>Watt</i>	<i>Watt</i>	<i>Watt</i>	<i>Watt</i>	<i>Watt</i>	<i>Watt</i>
GALVA BUIS DIN 2440												
3/8 DN10 OD	17.2	2.35	0.40	0.12	173	6028	4019	2009	1005	804	603	402
1/2 DN15 OD	21.3	2.65	0.40	0.20	288	10046	6698	3349	1674	1340	1005	670
3/4 DN20 OD	26.9	2.65	0.42	0.37	559	19515	13010	6505	3253	2602	1952	1301
1 DN25 OD	33.7	3.25	0.49	0.58	1023	35690	23793	11897	5948	4759	3569	2379
1 1/4 DN32 OD	42.4	3.25	0.60	1.01	2182	76101	50734	25367	12684	10147	7610	5073
1 1/2 DN40 OD	48.3	3.25	0.66	1.37	3255	113549	75700	37850	18925	15140	11355	7570
2 DN50 OD	60.3	3.65	0.80	2.21	6365	222025	148017	74008	37004	29603	22203	14802
DUNWANDIG METAAL												
10/1	10	1.00	0.40	0.05	72	2512	1674	837	419	335	251	167
12/1	12	1.00	0.40	0.08	115	4019	2679	1340	670	536	402	268
14/1	14	1.00	0.40	0.11	158	5526	3684	1842	921	737	553	368
15/1	15	1.00	0.40	0.13	187	6530	4353	2177	1088	871	653	435
16/1	16	1.00	0.40	0.15	216	7535	5023	2512	1256	1005	753	502
18/1	18	1.00	0.40	0.20	288	10046	6698	3349	1674	1340	1005	670
22/1	22	1.00	0.40	0.31	446	15572	10381	5191	2595	2076	1557	1038
28/1	28	1.00	0.47	0.53	904	31522	21014	10507	5254	4203	3152	2101
VPE/ALU												
12/2	12	2.00	0.40	0.05	72	2512	1674	837	419	335	251	167
14/2	14	2.00	0.40	0.08	115	4019	2679	1340	670	536	402	268
16/1.5	16	1.50	0.40	0.13	187	6530	4353	2177	1088	871	653	435
16/2	16	2.00	0.40	0.11	158	5526	3684	1842	921	737	553	368
17/2	17	2.00	0.40	0.13	187	6530	4353	2177	1088	871	653	435
18/2	18	2.00	0.40	0.15	216	7535	5023	2512	1256	1005	753	502
20/2	20	2.00	0.40	0.20	288	10046	6698	3349	1674	1340	1005	670
26/3	26	3.00	0.40	0.31	446	15572	10381	5191	2595	2076	1557	1038
32/3	32	3.00	0.47	0.53	904	31522	21014	10507	5254	4203	3152	2101
40/3.5	40	3.50	0.56	0.86	1726	60220	40147	20073	10037	8029	6022	4015
50/4.25	50	4.25	0.66	1.35	3206	111824	74549	37275	18637	14910	11182	7455
63/5	63	5.00	0.80	2.21	6346	221359	147573	73786	36893	29515	22136	14757

BRIZA DAUWPUNT LUCHT I.F.V. LUCHTTEMPERATUUR EN LUCHTVOCHTIGHEID

ONDERGRENNS WATERTEMPERATUUR NIET-CONDENSEREND KOELEN

LUCHTTEMPERATUUR (°C)	RELATIEVE LUCHTVOCHTIGHEID VAN LUCHT (%)					
	40	50	60	70	80	90
20	6.0	9.3	12.0	14.4	16.4	18.3
21	6.9	10.2	12.9	15.3	17.4	19.3
22	7.8	11.1	13.9	16.3	18.4	20.3
23	8.7	12.0	14.8	17.2	19.4	21.3
24	9.6	12.9	15.8	18.2	20.3	22.3
25	10.5	13.9	16.7	19.1	21.3	23.2
26	11.4	14.8	17.6	20.1	22.3	24.2
27	12.2	15.7	18.6	21.1	23.3	25.2
28	13.1	16.6	19.5	22.0	24.2	26.2
29	14.0	17.5	20.4	23.0	25.2	27.2
30	14.9	18.4	21.4	23.9	26.2	28.2
31	15.8	19.4	22.3	24.9	27.1	29.2
32	16.7	20.3	23.3	25.8	28.1	30.2
33	17.6	21.2	24.2	26.8	29.1	31.1
34	18.5	22.1	25.1	27.8	30.1	32.1
35	19.4	23.0	26.1	28.7	31.0	33.1

Wanneer een toestel niet voorzien is van een aangesloten condensafvoer, dan moet er voorkomen worden dat er condens op de warmtewisselaar in het toestel ontstaat. Dit is sowieso van toepassing op Jaga toestellen "niet-condenserend koelen". Om condensvorming te voorkomen moet de watertemperatuur hoger zijn dan het dauwpunt van de lucht waarin het toestel opereert. In deze tabel is de minimale watertemperatuur weergegeven waarboven een toestel kan werken om condens te voorkomen.

jaga

CLIMATE
DESIGNERS

**BRIZA 10
TECHNISCHE
INFORMATIE**





BRIZA 10 ONDERDELEN

BEKLEDING WANDMODEL



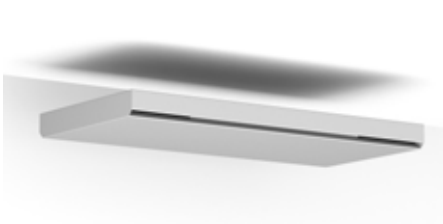
STANDAARD LEVERING:

- gelakte bekleding uit sendzimir verzinkte staalplaat
- gelakte aluminium uitblaasmond voorzien van gitzwart gelakt honinggraat rooster

BESTELCODE



BEKLEDING PLAFONDMODEL



STANDAARD LEVERING:

- gelakte bekleding uit sendzimir verzinkte staalplaat
- gelakte aluminium uitblaasmond voorzien van gitzwart gelakt honinggraat rooster

BESTELCODE



VENTILATOR



EC Tangentiële ventilator(en) 24 VDC met kogelgelagerde motor en geïntegreerde RVS stalen luchtfilter. Zwart gelakt.



8730 060101

8730 060102

	Wandmodel	L 075	110	155	190
	Plafondmodel	L090	125	170	205
8730 060101		1	-	1	-
8730 060102		-	1	1	2

WARMTEWISSELAAR



Warmtewisselaar met hydrofiële bescherm laag voor optimaal koelvermogen.

CODE	VOOR BRIZA 10 LENGTE			
	Wandmodel	Plafondmodel		
8776 2001	075	090		
8776 2002	110	125		
8776 2003	155	170		
8776 2004	190	205		

AANSLUITBLOK VOOR ELEKTRISCHE AANSLUITING



CODE

7523 040108 aansluitblok 3-draads zonder opdruk (wit)

BRIZA 10 TANGENTIËLE VENTILATOREN



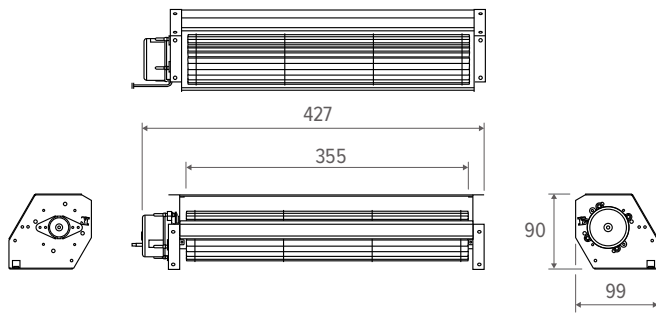
BESCHRIJVING

EC-tangentiële ventilator met duurzame kogelgelagerde motor en geïntegreerde RVS luchtfilter.

- energiezuinige 24 VDC EC-motor
- geluiddempende EPDM ophanging
- beschikbaar met enkele of dubbele waaier
- 50.000 draaiuren
- zwart gelakt

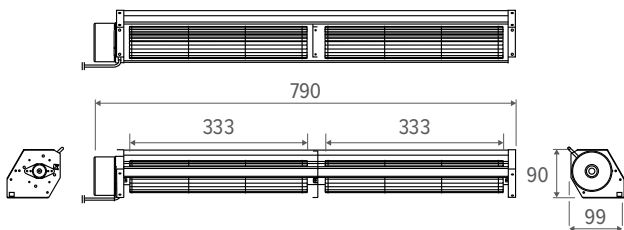
OVERZICHT

Ventilatormodule met enkele waaier



Stuurspanning	VDC	2	4	6	8	10
Toerental	RPM	440	840	1231	1650	2123

Ventilatormodule met dubbele waaier



Stuurspanning	VDC	2	4	6	8	10
Toerental	RPM	449	881	1350	1814	2200

LENGTE (cm)	075 / 090	110 / 125	155 / 170	190 / 205
Enkele waaier	✓	-	✓	-
Dubbele waaier	-	✓	✓	✓*

* 2 ventilatoren aanwezig

SPECIFICATIES

Lengte (cm)	075 / 090	110 / 125	155 / 170	190 / 205
-------------	-----------	-----------	-----------	-----------

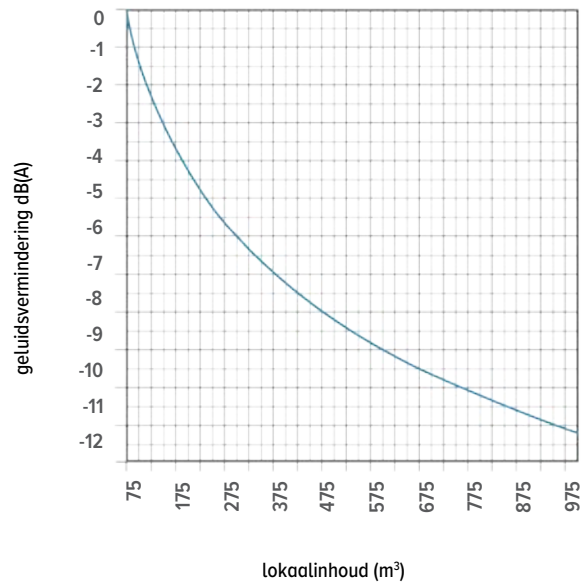
Opgenomen elektrisch vermogen / Stuurspanning

Eenheid (A)	075 / 090	110 / 125	155 / 170	190 / 205
2 VDC	0.04	0.05	0.08	0.08
4 VDC	0.06	0.08	0.14	0.16
6 VDC	0.10	0.17	0.27	0.34
8 VDC	0.16	0.32	0.48	0.64
10 VDC	0.27	0.55	0.82	1.10

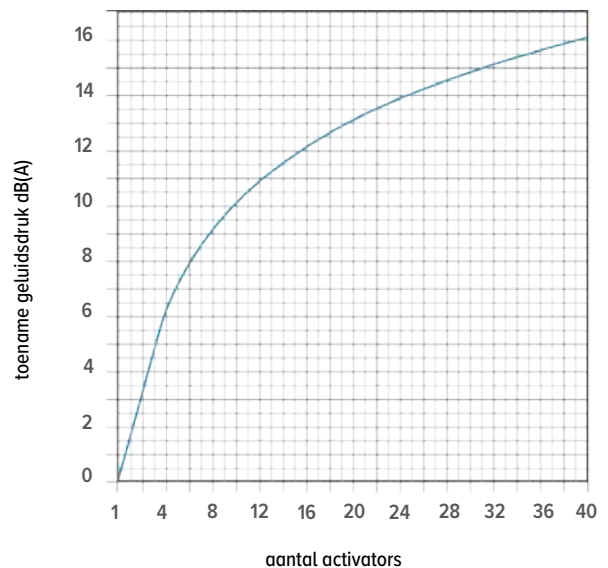
Luchtdebiet / Stuurspanning

Eenheid (m³/h)	075 / 090	110 / 125	155 / 170	190 / 205
2 VDC	32	55	56	60
4 VDC	63	100	130	176
6 VDC	95	170	227	299
8 VDC	123	228	311	403
10 VDC	160	281	392	503

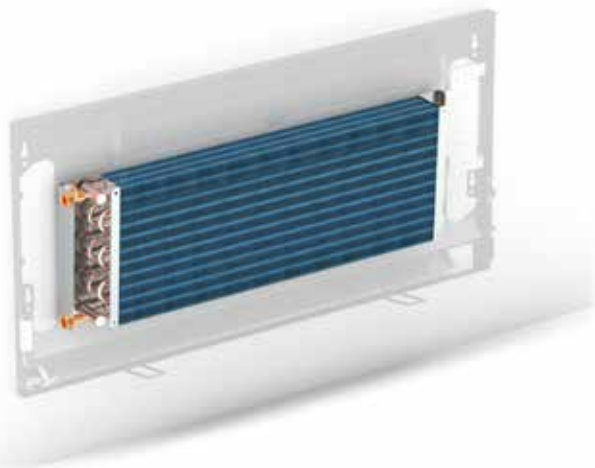
Geluidsdrukvermindering ifv. inhoud lokaal



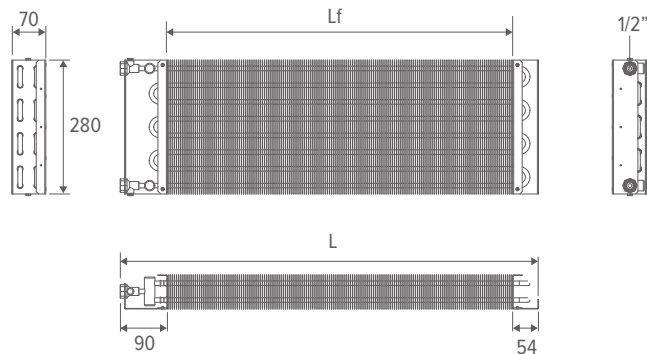
Samenstellen geluidsdruk meerdere ventilatoren



BRIZA 10 WARMTEWISSELAAR



AFMETINGEN (in mm)



LENGTE	X	Lf *	LAMELLEN	WATERINHOUD
cm	mm	mm	aantal	l
075 / 090	503.5	360	90	0.37
110 / 125	865.5	722	180	0.73
155 / 170	1273.5	1130	282	1.14
190 / 205	1633.5	1490	372	1.52

* Lf = lamellenlengte

BESCHRIJVING

De Briza warmtewisselaar is ontworpen voor topprestaties in zowel verwarmings- als koelingssystemen.

Deze compacte maar krachtige unit bestaat uit:

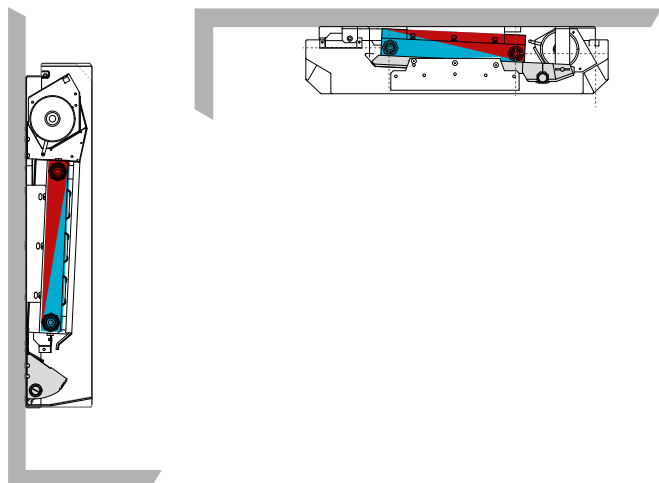
- rijen naadloze circulatiebuizen van zuiver rood koper.
- verbonden met aluminium lamellen met hydrofiele coating
- twee messing collectoren, geschikt voor linkse of rechtse enkelzijdige aansluiting.
- met ontlufter



OVERZICHT

Wandmodel

Plafondmodel



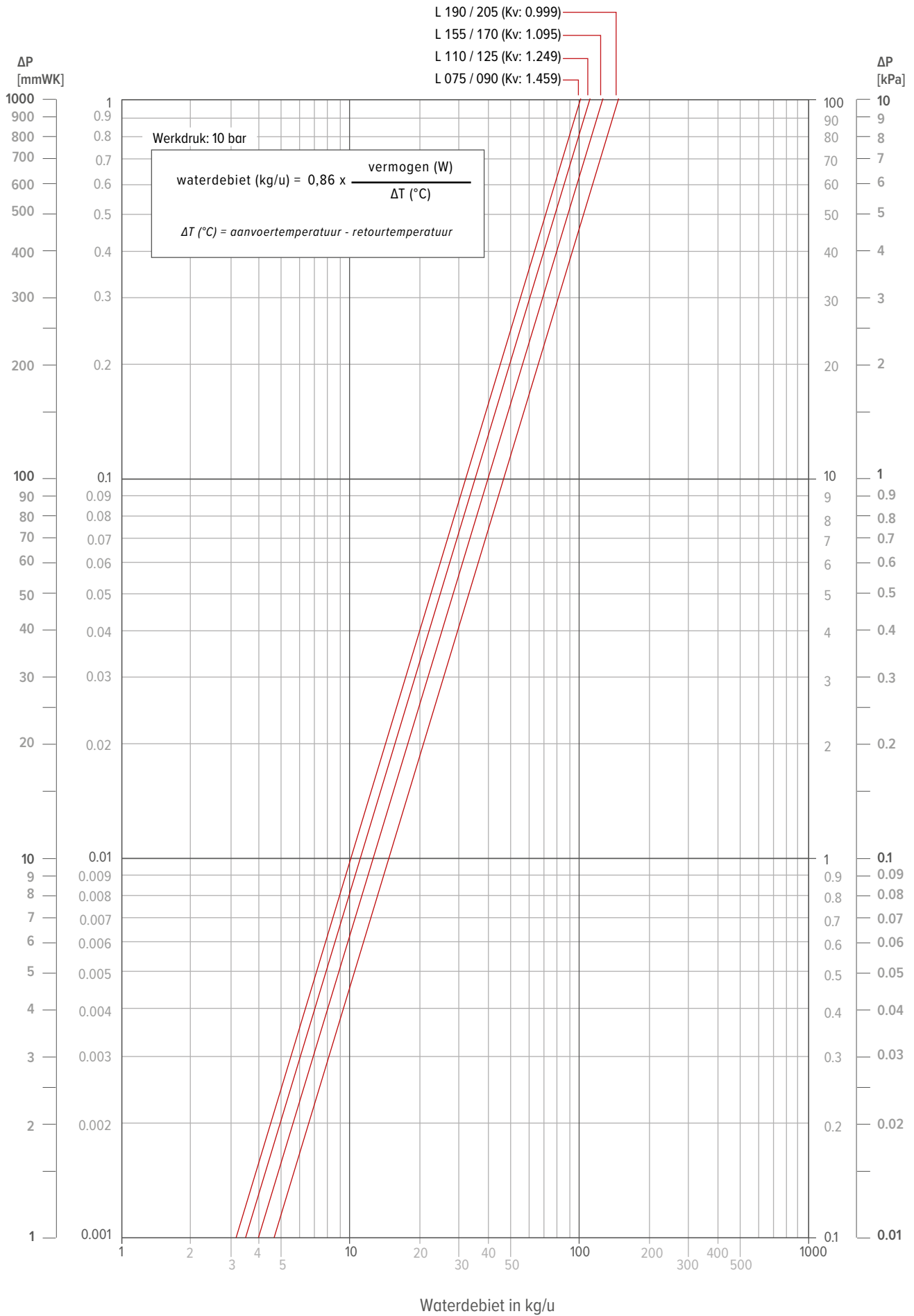
SPECIFICATIES WARMTEWISSELAAR

Druktest element (bar)	27
Werkdruk (bar)	10
Circulatiebuizen (aantal)	8
Aansluiting	G1/2" links (ook verkrijgbaar met rechteraansluiting)

SPECIFICATIES LAMELLEN

Oppervlakte (cm ²)	196
Tussenafstand (mm)	4

BRIZA 10 WARMTEWISSELAAR - DRUKVERLIES



BRIZA 10 BESTEKTEKST

Ventilo-convector voor verwarmen en koelen voor montage tegen wand of plafond. Een Plug & Play-uitvoering is eveneens beschikbaar voor vereenvoudigde installatie. 2-pijps uitvoering.

Verwarming: geschikt voor alle verwarmingssystemen op water, zoals cv-ketels en warmtepompen

Koeling: geschikt voor gekoeldwatersystemen, zoals warmtepompen en koudwatersystemen

COMPONENTEN:

Bekleding:

Voorgemonteerd voorpaneel en zijpanelen uit elektrolytisch verzinkte en extra gerichte staalplaat met een dikte van 1,25 mm. Het toestel is voorzien van verestalen klemmen onder aan het toestel voor het verwijderen van de bekleding.

- Wandmodel

- Baseline bekleding
- Woodline bekleding
- Waveline bekleding
- voorzien van uitblaasopening met honingraat rooster boven aan het toestel

- Plafondmodel

- voorzien van uitblaasopening boven aan het toestel en een luchtinlaat opening onder aan het toestel met honingraat rooster

- Standaard kleuren

- verkeerswit RAL 9016 (133), soft-touch licht gestructureerde satijnlak
- zandstraalgrijs (001), fine texture metallic lak
- off-black (145), soft-touch licht gestructureerde satijnlak
- uitblaasmond in de kleur van de bekleding voorzien van gitzwart gelakt honingraat rooster
- andere kleuren op aanvraag

Achterpaneel:

Het achterpaneel bestaat uit een versterkte, verzinkte staalplaat met zelfdovende anti-condensatie isolatie aan de zijkant en het voor- en achterpaneel van de unit. De achterwand is voorzien van uitsparingen voor het doorvoeren van de hydraulische leidingen en stroomdraden, slobgaten voor bevestiging van het toestel aan wand of plafond en een gegalvaniseerde plaat voor montage van de elektrische aansluitingen, voeding (optie) en JDPC (optie).

- Wandmodel

- condensopvang, met aansluiting voor afvoerbuis Ø 20 mm

- Plafondmodel

- voorpaneel als condensopvang met anti-condensatie isolatie en condensafvoer Ø 20 mm

- Standaard kleuren

- gitzwart (104) Soft touch licht gestructureerde satijn lak

Warmtewisselaar:

De warmtewisselaar is samengesteld uit ronde naadloze circulatiebuizen uit zuiver rood koper, lamellen uit zuiver aluminium met hydrofiele coating en 2 messing collectoren voor linkse of rechtse enkelzijdige aansluiting 1/2".

- G 1/2" F (2x)
- met 2 ontluchters
- aansluiting rechts (bij een elektrische aansluiting aan de linkerzijde) enkel op aanvraag

Ventilator

- één of meer tangentiële ventilators
- 24 VDC
- kleur zwart, glansgraad 70%

Controller

De ventilo-convector kan optioneel worden voorzien van een geïntegreerde watertemperatuursensor op de warmtewisselaar, al dan niet in combinatie met een kamertemperatuursensor. De controller wordt voorinsteld en gemonteerd in het toestel geleverd en fungeert als vrijgavebeveiliging voor de ventilator.

- Eigenschappen

- met sensor(en) voor watertemperatuur
- optioneel met kamertemperatuursensor (volgens type controller)
- verwarmen / koelen

- Vrijgavebeveiliging van ventilator

- verwarmen: ventilator start bij watertemperatuur > 28 °C (instelbaar)
- koelen: ventilator start bij watertemperatuur < 18 °C (instelbaar)

Werkingsprincipe van de ventilo-convector

- Ventilatorsnelheid wordt geregeld door 0 - 10 V signaal

De ventilo-convectoren worden aangestuurd via:

- een ruimtethermostaat (0-10 V) of
- een gebouwenbeheerssysteem (GBS / domotica) (0 - 10 V)

waarbij de snelheid van de ventilator wordt bepaald door het 0-10 V stuursignaal al dan niet in combinatie met een controller. Afhankelijk van het type ventilo-convector kan gekozen worden uit onderstaande werkingsprincipes.

- Wandmodel / Plafondmodel

- Principe 1: aansturing via ruimtethermostaat of GBS (0 - 10V) - zonder controller

- individuele aansturing per toestel
- 0-10 V ingang voor gebouwbeheerssysteem/thermostaten

- Principe 2: aansturing via ruimtethermostaat of GBS (0-10 V) - met controller

- individuele aansturing per toestel
- 0-10 V ingang voor gebouwbeheerssysteem/thermostaten
- vrijgavebeveiliging van ventilator

- Ventilatorsnelheid wordt geregeld door de controller

De ventilo-convectoren worden aangestuurd via:

- een ruimtethermostaat of
- een gebouwenbeheerssysteem (GBS / domotica)

In combinatie met de controller wordt de snelheid van de ventilator manueel ingesteld. Afhankelijk van het type ventilo-convector kan gekozen worden uit onderstaande werkingsprincipes.

- Wand- en Plafondmodel

- Principe 1: BMS 0-10 V regeling

- bij warmte- of koudevraag opent via de ruimtethermostaat of via het gebouwenbeheerssysteem enkel het thermo-elektrische ventiel
- bij het herkennen van koud (<18 °C) of warm (>28 °C) water draait de ventilator zoals aangegeven door het 0-10 V signaal
- de controller zorgt voor de vrijgavebeveiliging van de ventilator
- de ventilator draait op de vooraf ingestelde snelheid van de controller

- Principe 2: met externe thermostaat

- ruimtethermostaat bepaalt de gewenste temperatuur in de ruimte
- via de interne watersensor start de ventilator bij koeling wanneer de watertemperatuur lager is dan 18°C en bij verwarming wanneer deze hoger is dan 28°C
- de controller zorgt voor de vrijgavebeveiliging van de ventilator
- de ventilator draait op de vooraf ingestelde snelheid van de controller

- Wandmodel

- Principe 3: Auto-Change-Over (ACO)

- bij warmte- of koudevraag opent via de ruimtethermostaat of via het gebouwenbeheerssysteem enkel het thermo-elektrische ventiel
- de controller zorgt voor de vrijgavebeveiliging van de ventilator
- via het bedieningspaneel op de controller kan de ventilatorsnelheid gekozen worden
- de ventilo-convector schakelt automatisch tussen verwarmen, koelen en stand-by



BRIZA 10 BESTEKTEKST

- **Principe 4: TPT**
 - ventilatorsnelheid wordt automatisch gestuurd in functie van de ingestelde comforttemperatuur via de tiptoetsbediening
 - via de interne watersensor start de ventilator bij koeling wanneer de watertemperatuur lager is dan 18°C en bij verwarming wanneer deze hoger is dan 28°C
- **Plafondmodel**
 - **Principe 5: Aan/uit-regeling**
 - bij warmte- of koudevraag opent via de ruimtethermostaat of via het gebouwenbeheerssysteem enkel het thermo-elektrische ventiel
 - de controller zorgt voor de vrijgavebeveiliging van de ventilator
 - de ventilator draait op de vooraf ingestelde snelheid van de controller

OPTIES:

Ruimtethermostaten

- **Ruimtethermostaat JRT-200 W**
 - ruimtethermostaat met touch screen
 - modus: verwarmen / koelen
 - 0-10 V uitgang
- **Ruimtethermostaat 100 TW / 100 TB**
 - ruimtethermostaat met touch screen
 - modus: verwarmen / koelen
 - 0-10 V uitgang
 - uitvoering: wit of zwart
- **Ruimtethermostaat RDG 260T / RDG 264KN (DC 24 V)**
 - modus: verwarmen / koelen / auto
 - 0-10 V uitgang

WERKINGSLIMIETEN:

- aanvoerwatertemperatuur: min. 3 °C tot max. 90 °C
- druktest element: 27 bar
- werkdruk: 10 bar
- voedingsspanning: 24 VDC

Indien het toestel wordt voorzien van gekoeld water onder de condensgrens, wordt de condensvorming op de warmtewisselaar afgevoerd via de condensafvoeraansluiting. Bij een zeer lage watertemperatuur en een hoge luchtvochtigheid kan er echter condens ontstaan op andere onderdelen dan de warmtewisselaar. Deze condens wordt niet opgevangen door de condensafvoer en kan onder het toestel vandaan druppelen. Om dit te voorkomen, moet rekening worden gehouden met een minimale toegestane watertemperatuur, afhankelijk van de relatieve vochtigheid en de temperatuur van de omgevingslucht.

UITVOERING VAN DE INSTALLATIE:

De installateur stelt de verwarmingselementen voor, rekening houdend met volgende eisen:

- een warmteverliesberekening en koellastberekening gemaakt volgens norm EN12831
 - Aanvullend kunnen nationale richtlijnen van toepassing zijn, zoals bijvoorbeeld de ISSO 51/53, in Nederland.
- warmteafgifte- en maattabellen volgens EN16430
- vrije ruimte:
 - de minimum afstand boven en onder de bekleding is 10 cm
 - de minimum afstand voor aansluitingen aan de zijkant van het toestel is 15 cm

GEBRUIKSVORWAARDEN:

- Briza zijn ventilo-convectoren voor gebruik binnenshuis, om in de zomer en gedurende de winter het benodigd vermogen te leveren voor koelen en verwarmen. Voor binnenruimtes met huishoudelijk of soortgelijk gebruik. Elk ander gebruik is strikt verboden.
- Het installeren en/of gebruiken van het klimatisatietoestel in een explosieve omgeving is verboden.
 - Het toestel is niet bedoeld voor plaatsing of gebruik in vochtige ruimtes, v.b. zwembaden (IEC EN 60335-2-40).
 - Het is verboden om voorwerpen door de in- en uitblaasroosters te steken. Gebruik altijd de hoofdschakelaar om het apparaat van het net te isoleren voor het uitvoeren van alle onderhoudswerkzaamheden aan het toestel, ook al is het alleen voor inspectie.

Installatie die niet voldoet aan de opgegeven operationele limieten ontslaat Jaga NV van aansprakelijkheid van kwijting met betrekking tot schade aan voorwerpen en personen.

Fabrikant: Jaga N.V.

Uitvoeringen: Wand- en Plafondmodel

Wandmodel: Lengte (in cm): 075 / 110 / 155 / 190

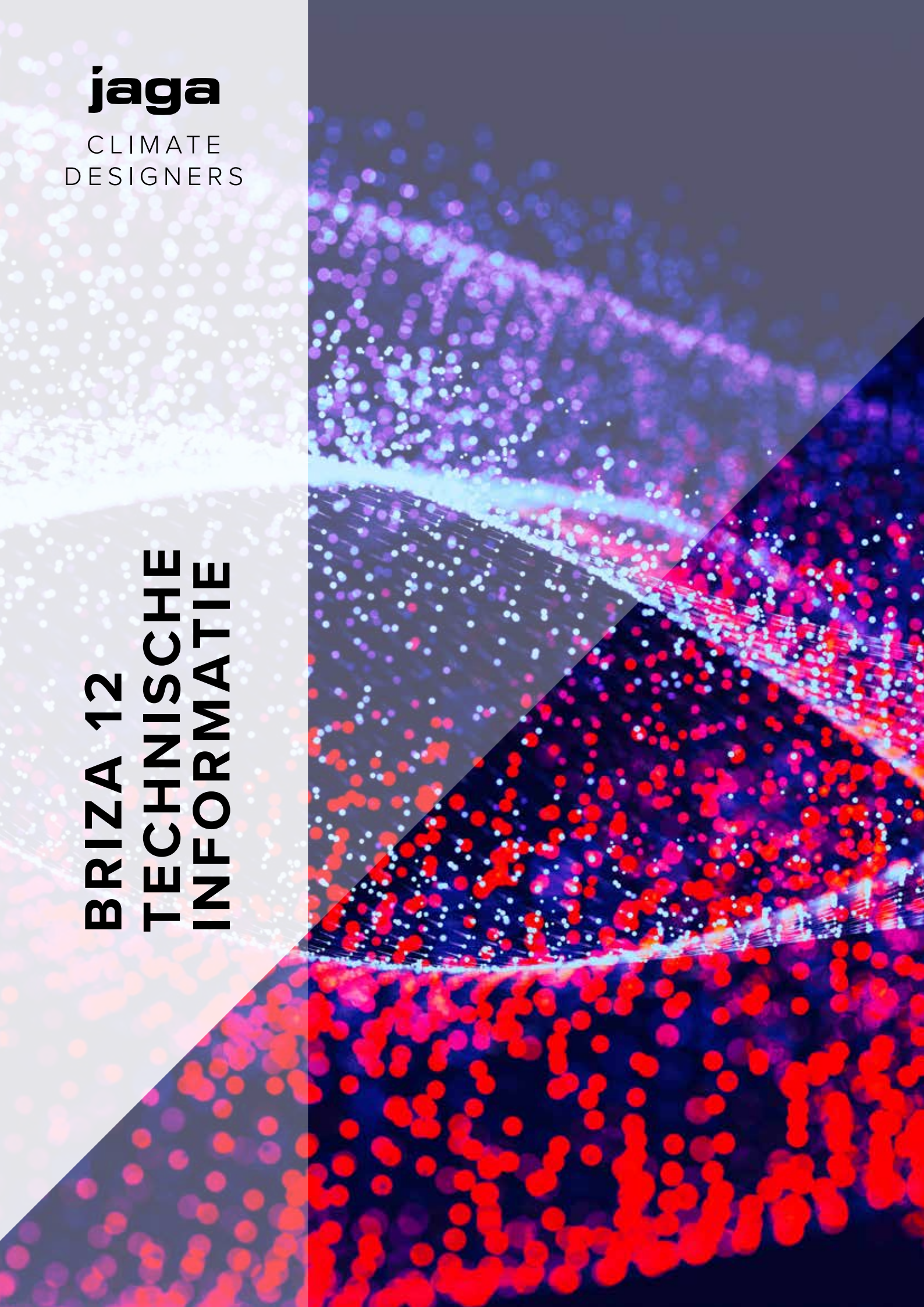
Plafondmodel: Lengte (in cm): 090 / 125 / 170 / 205



jaga

CLIMATE
DESIGNERS

**BRIZA 12
TECHNISCHE
INFORMATIE**





BRIZA 12 ONDERDELEN

BEKLEDING WANDMODEL



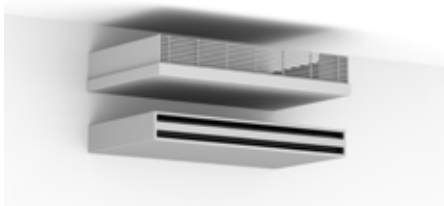
- Coreline (CL)
- gelakte bekleding uit sendzimir verzinkte staalplaat
 - gelakt aluminium bovenrooster
- Baseline (BL) / Woodline (WO)
- gelakte bekleding uit sendzimir verzinkte staalplaat
 - gelakte aluminium uitblaasmond voorzien van gitzwart gelakt honingraat rooster

BESTELCODE

CBZW 055 095 12 XXX CL

Bekleding
 - Coreline: CL
 - Baseline: BL
 - Woodline: WO
 Kleur
 Lengte
 Hoogte

BEKLEDING PLAFONDMODEL



- Coreline (CL)
- gelakte bekleding uit sendzimir verzinkte staalplaat
 - gelakt aluminium bovenrooster
- Baseline (BL)
- gelakte bekleding uit sendzimir verzinkte staalplaat
 - gelakte aluminium uitblaasmond voorzien van gitzwart gelakt honingraat rooster

BESTELCODE

CBZC 055 075 12 XXX CL

Bekleding:
 - Coreline: CL
 - Baseline: BL
 Kleur
 Lengte
 Hoogte

VENTILATOR



Tangentiële ventilator(s) met aluminium schoepen en EC-motor voorzien van kogellagers en geharste EPDM vibratie-demping, 24 VDC. Kleur zwart, glansgraad 70%..

INBOUW	L 052	072	102	122
MET BEKLEDING	L 075	095	125	145
8730.020111	1	-	-	-
8730.020112	-	1	-	-
8730.020113	-	-	1	-
8730.020114	-	-	-	1

STANDAARD WARMTEWISSELAAR



Warmtewisselaar met hydrofiële bescherm laag voor optimaal koelvermogen

Hoogte 52/55/56
 Tweepijp: verwarmen of koelen
 Vierpijp: koelen

CODE	VOOR BRIZA 12 H 52/55/56 LENGTE	
	INBOUW	MET BEKLEDING
8730.010201	052	075
8730.010202	072	095
8730.010203	102	125
8730.010204	122	145

KLEINE WARMTEWISSELAAR



Warmtewisselaar met hydrofiële bescherm laag voor optimaal koelvermogen

Hoogte 38/41/42
 Tweepijp: verwarmen of koelen
 Vierpijp: verwarmen

Hoogte 52/55/56
 Vierpijp: verwarmen

CODE	VOOR BRIZA 12 LENGTE	
	INBOUW	MET BEKLEDING
8730.010101	052	075
8730.010102	072	095
8730.010103	102	125
8730.010104	122	145

AANSLUITBLOK VOOR ELEKTRISCHE AANSLUITING



CODE

7523 040107

BRIZA 12 ONDERDELEN

CONDENSBAK VOOR WANDMODEL



Metalen condensopvangbakje met epoxy-polyester laklaag (RAL 7024)

CODE

38776 171201

CONDENS POMP



CODE

8773 0101

CONDENSOPVANG MET AFVOERNIPPEL Ø 2 CM



CODE

VOOR BRIZA 12 H

5127 000 100 01	H 038
5127 000 100 02	052
8546 038 001	H 041/042 links
8546 038 002	H 041/042 rechts
8546 052 001	H 055/056 links
8546 052 002	H 055/056 rechts

CONDENS WATER NIVEAU SENSOR



Sensor voor bewaken van het condenswater niveau in de condensopvangbak

CODE

5127 000 100 03

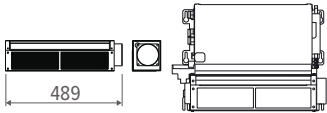
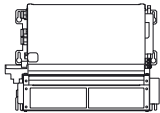
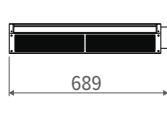
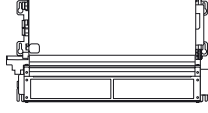

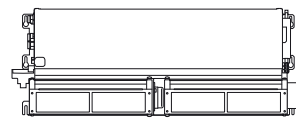
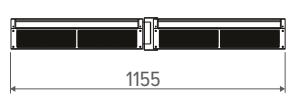
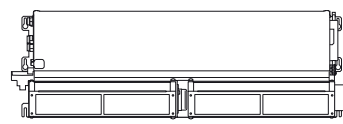
BRIZA 12 TANGENTIËLE VENTILATOREN



BESCHRIJVING

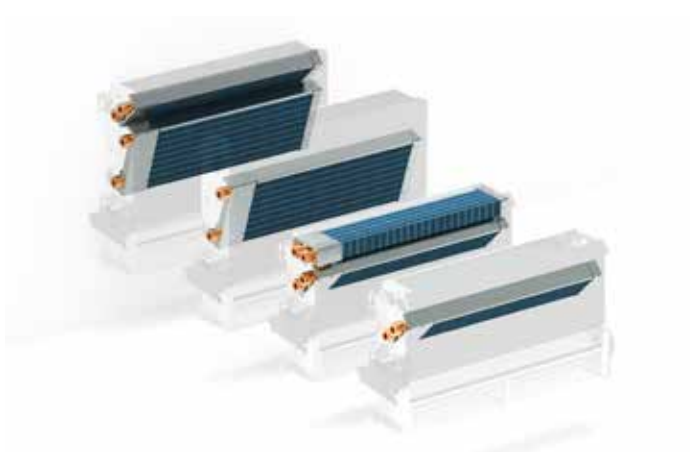
Tangentiële ventilator(s) met aluminium schoepen en EC-motor voorzien van kogellagers en geharste EPDM vibratie-demping, 24 VDC. Kleur zwart, glansgraad 70%.

OVERZICHT

LENGTE <i>cm</i>	WAAIER <i>aantal</i>	MOTOR <i>aantal</i>
052 / 075	1	1
		
072 / 095	1	1
		
102 / 125	2	1
		
122 / 145	2	1
		

Opgenomen vermogen en luchtdebiet: **zie afgiftetabel**

BRIZA 12 WARMTEWISSELAAR



BESCHRIJVING

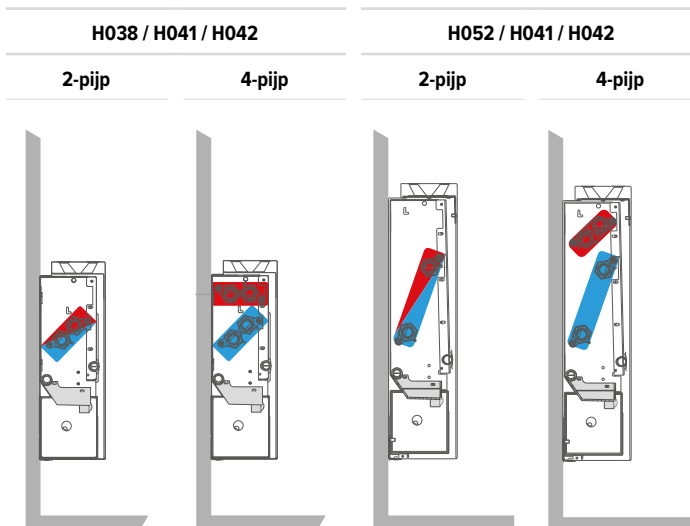
De Briza warmtewisselaar is ontworpen voor topprestaties in zowel verwarmings- als koelingsystemen. 2-pijps- of 4-pijps aansluiting.

Deze compacte maar krachtige unit bestaat uit:

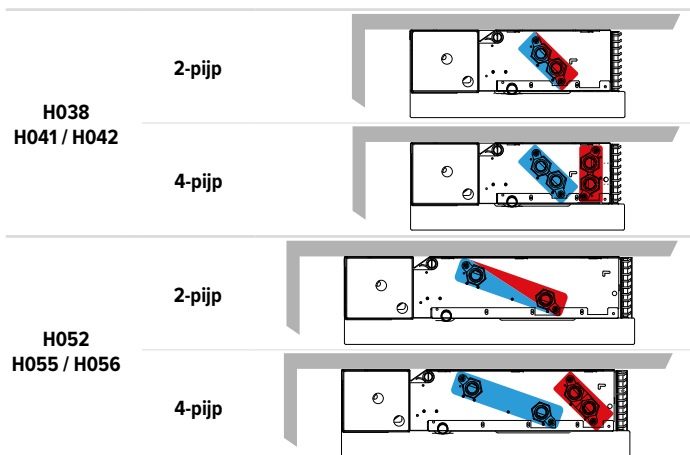
- rijen naadloze circulatiebuizen van zuiver rood koper
- verbonden met aluminium lamellen met hydrofiele coating
- voorzien van een geïntegreerde hydraulische verdeler (collector) van messing met ontluchting

OVERZICHT

Wand

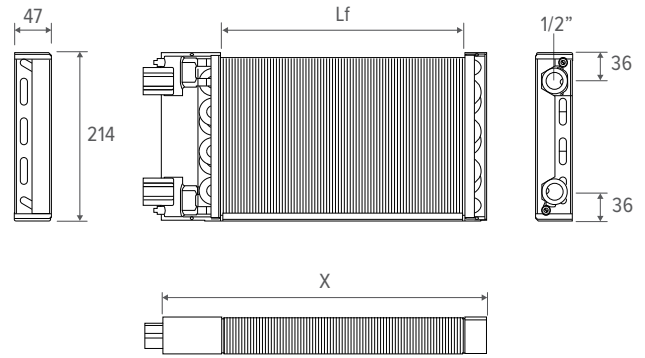


Plafond



STANDAARD WARMTEWISSELAAR

Afmetingen (in mm)



HOOGTE	LENGTE	X	Lf *	LAMELLEN	WATERINHOUD
cm	cm	mm	mm	aantal	l
	052 / 075	435	310	207	0.332
052	072 / 095	635	510	302	0.540
055 / 056	102 / 125	935	810	445	0.866
	122 / 145	1135	1010	540	1.078

* Lf = lamellenlengte

Specificaties warmtewisselaar

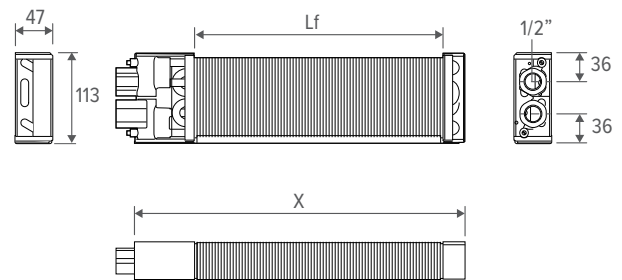
Circulatiebuizen (aantal)	16
Aansluiting	G1/2" links (ook verkrijgbaar met rechteraansluiting)

Specificaties lamellen

Oppervlakte (cm ²)	870
Tussenafstand (mm)	2.1

KLEINE WARMTEWISSELAAR

Afmetingen (in mm)



HOOGTE	LENGTE	X	Lf *	LAMELLEN	WATERINHOUD
cm	cm	mm	mm	aantal	l
	052 / 075	435	310	207	0.166
038	072 / 095	635	510	302	0.270
041 / 042	102 / 125	935	810	445	0.433
	122 / 145	1135	1010	540	0.539

* Lf = lamellenlengte

Specificaties warmtewisselaar

Circulatiebuizen (aantal)	8
Aansluiting	G1/2" links (ook verkrijgbaar met rechteraansluiting)

Specificaties lamellen

Oppervlakte (cm ²)	435
Tussenafstand (mm)	2.1

BRIZA 12 WARMTEWISSELAAR

H 52/55/56

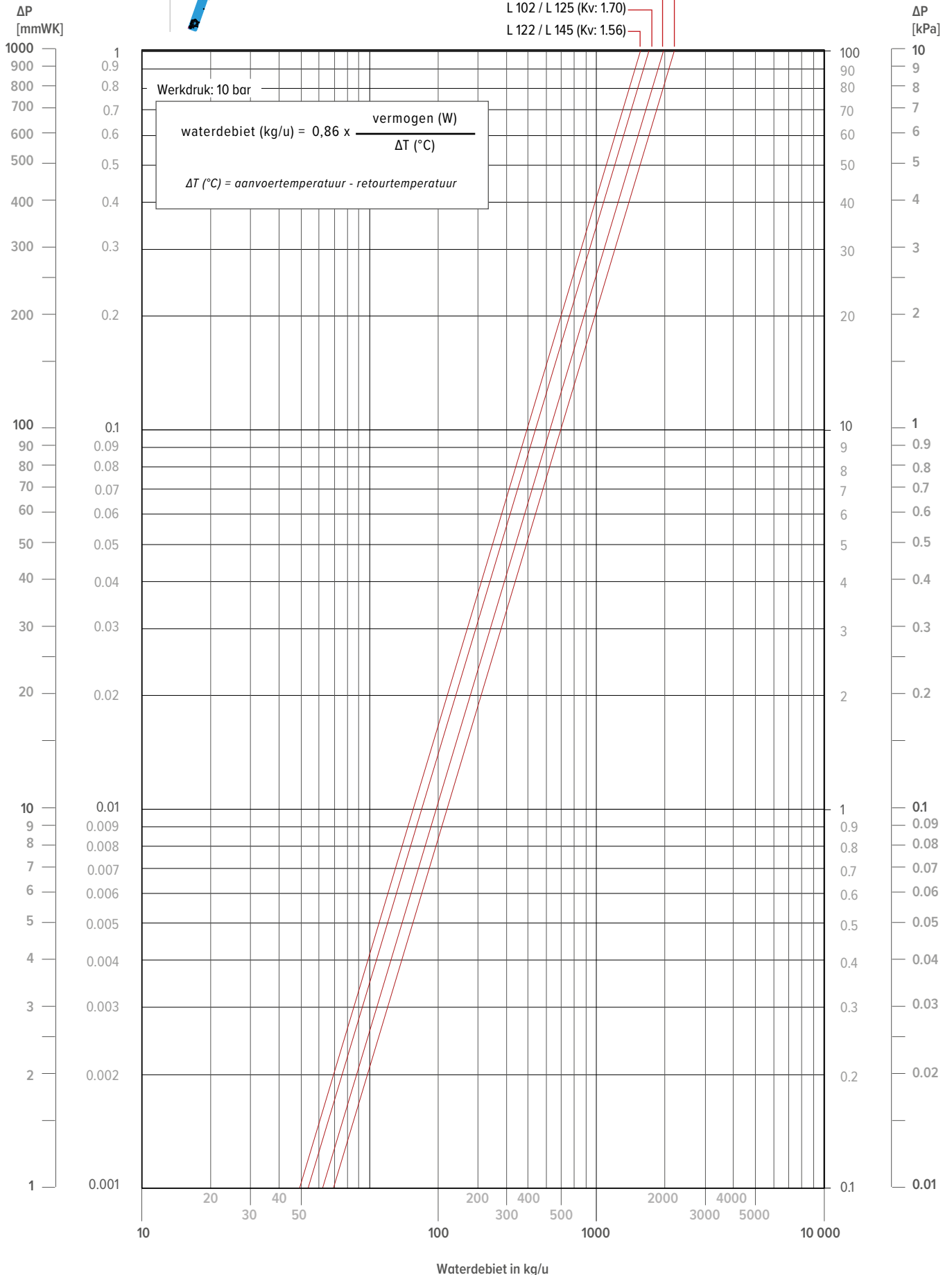
2-pijp



4-pijp



- L 052 / L 075 (Kv: 2.20)
- L 072 / L 095 (Kv: 1.97)
- L 102 / L 125 (Kv: 1.70)
- L 122 / L 145 (Kv: 1.56)

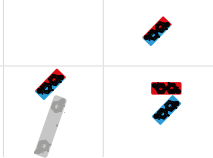


BRIZA 12 WARMTEWISSELAAR

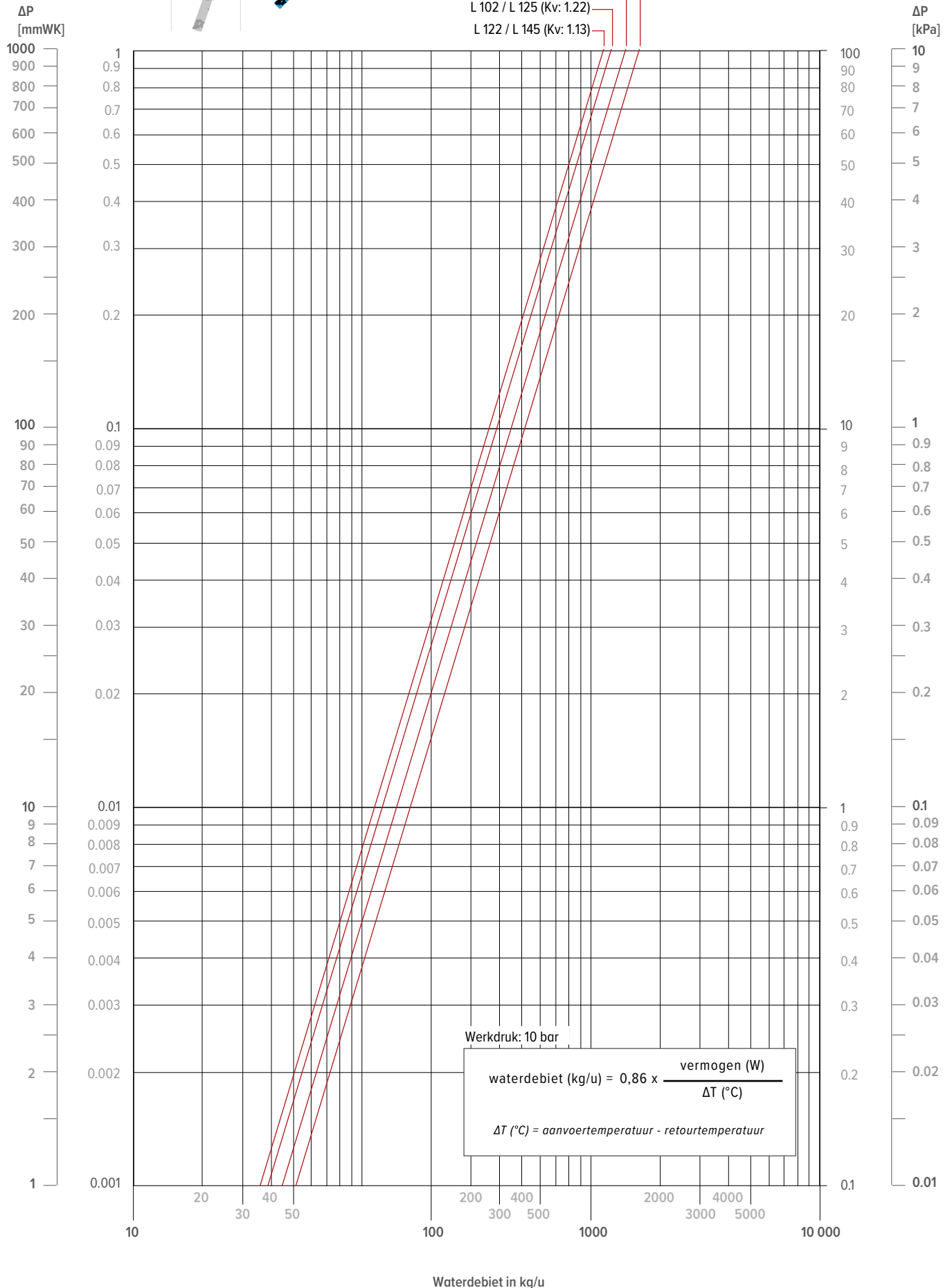
H 52/55/56 H 38/41/42

2-pijp

4-pijp

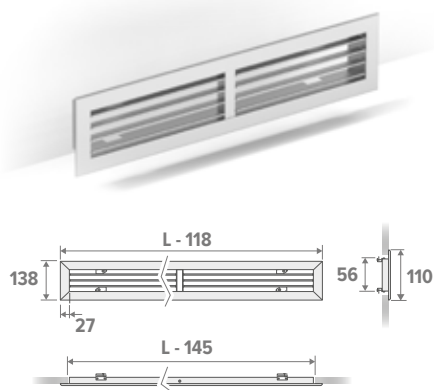


- L 052 / L 075 (Kv: 1.62)
- L 072 / L 095 (Kv: 1.41)
- L 102 / L 125 (Kv: 1.22)
- L 122 / L 145 (Kv: 1.13)



BRIZA 12 INBOUW TOEBEHOREN

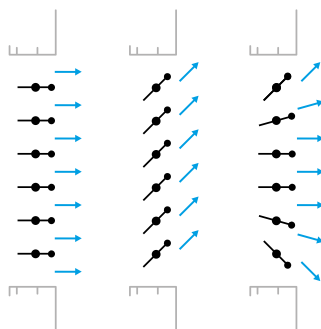
REGELBAAR ROOSTER



*minimum afmetingen uitsparing voor de montage van het rooster

Uitblaasrichting

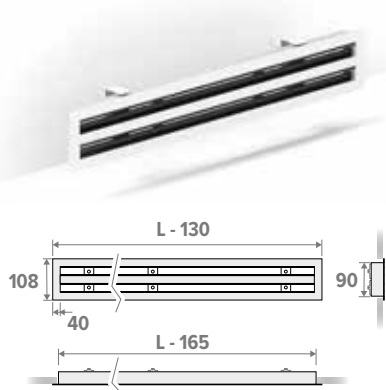
Elke lamel is afzonderlijk regelbaar.



- geanodiseerd aluminium rooster
- klemveren voor montage in wand, plafond of uitblaasstuk

CODE	L Briza 12	Inbouwopening
5627 0001 0001	520	375 x 110
5627 0001 0002	720	575 x 110
5627 0001 0003	1020	875 x 110
5627 0001 0004	1220	1075 x 110

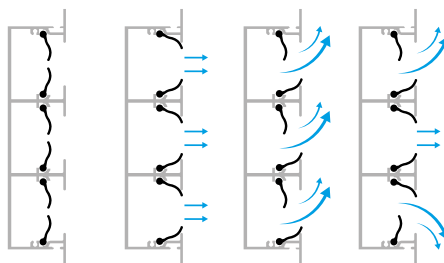
LIJNROOSTER



*minimum afmetingen uitsparing voor de montage van het rooster

Uitblaasrichting

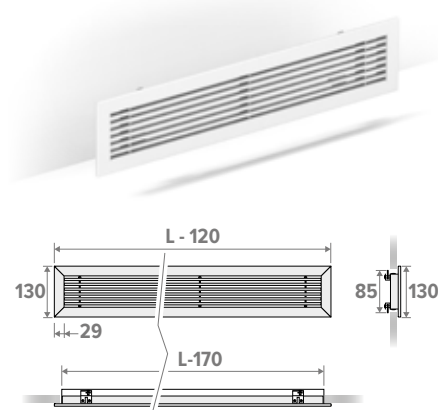
In elke lijn zijn de lamellen regelbaar.



- geanodiseerd aluminium rooster
- metalen beugel met regelschroeven voor montage in wand, plafond of uitblaasstuk
- elke luchtspleet is individueel instelbaar en is uitgerust met 2 speciaal gevormde luchtgeleidingschoepen (spleetbreedte 25mm)
- men verkrijgt een ideaal uitblaaspatroon dat over 180° kan ingesteld worden

CODE	L Briza 12	Inbouwopening
8789 221	520	355 x 90
8789 222	720	555 x 90
8789 223	1020	855 x 90
8789 224	1220	1055 x 90

STAAFROOSTER



*minimum afmetingen uitsparing voor de montage van het rooster

Uitblaasrichting

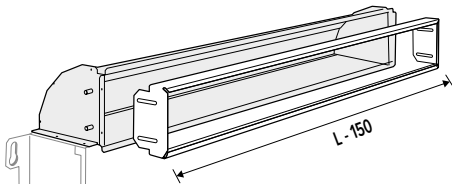
Niet regelbaar.



- geanodiseerd aluminium rooster, gelakt in kleur RAL 9003
- vaste staven
- klemveren voor montage in wand, plafond of uitblaasstuk

CODE	L Briza 12	Inbouwopening
8789 211	520	355 x 85
8789 212	720	555 x 85
8789 213	1020	855 x 85
8789 214	1220	1055 x 85

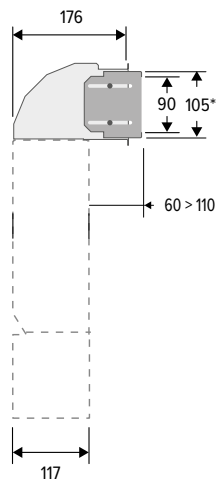
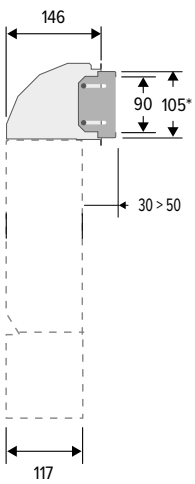
UITBLAASHOEKSTUK 90°



- uit gegalvaniseerde staalplaat
- met rubberen strip voor een optimale aansluiting
- met perforaties voor montage van uitblaasrooster

≤ 30 mm verstelbaar

≤ 60 mm verstelbaar



**minimum afmetingen opening luchtuitlaat
(zonder optioneel uitblaasrooster)*

TELESCOPISCHE LUCHTUITLAAT		
≤ 30 mm	≤ 60 mm	L Briza 12
5927 0000 5201	5927 0000 5202	520
5927 0000 7201	5927 0000 7202	720
5927 0001 0201	5927 0001 0202	1020
5927 0001 2201	5927 0001 2202	1220

BRIZA 12 BESTEKTEKST

Ventilo-convector voor verwarmen en koelen voor zowel wand- of plafondopbouw als wand- of plafondonbouw. Een Plug & Play-uitvoering is eveneens beschikbaar voor vereenvoudigde installatie. 2-pijps- of 4-pijps aansluiting.

Verwarming: geschikt voor alle verwarmingssystemen op water, zoals cv-ketels en warmtepompen

Koeling: geschikt voor gekoeldwatersystemen, zoals warmtepompen en koudwatersystemen

COMPONENTEN

Bekleding

Voorgemonteerd voorpaneel en zijpanelen uit elektrolytisch verzinkte en extra gerichte staalplaat met een dikte van 1,25 mm. Het toestel is voorzien van veerstalen klemmen onder aan het toestel voor het verwijderen van de bekleding.

- Wandmodel

- Coreline bekleding
 - aluminium bovenrooster, gelakt in de kleur van het toestel
- Baseline bekleding
 - voorzien van uitblaasopening met honingraat rooster boven aan het toestel
- Woodline bekleding
 - voorzien van uitblaasopening met honingraat rooster boven aan het toestel

- Plafondmodel

- Coreline bekleding
 - aluminium bovenrooster, gelakt in de kleur van het toestel
- Baseline bekleding
 - voorzien van uitblaasopening boven aan het toestel en een luchtinlaat opening onder aan het toestel met honingraat rooster

- Standaard kleuren

- verkeerswit RAL 9016 (133), soft-touch licht gestructureerde satijnlak
- zandstraalgrijs (001), fine texture metallic lak
- off-black (145), soft-touch licht gestructureerde satijnlak
- andere kleuren op aanvraag

Achterpaneel

Het achterpaneel bestaat uit een versterkte, verzinkte staalplaat met zelfdovende anti-condensatie isolatie aan de zijkant en het voor- en achterpaneel van de unit. De achterwand is voorzien van uitsparingen voor het doorvoeren van de hydraulische leidingen en stroomdraden, slobgaten voor bevestiging van het toestel aan wand of plafond en een gegalvaniseerde plaat voor montage van de elektrische aansluitingen, voeding (optie) en JDPC (optie).

- Wandinbouw / Wandmodel

- condensopvang met afvoerbuis Ø 20 mm

- Plafondinbouw / Plafondmodel

- voorpaneel als condensopvang met anti-condensatie isolatie en condensafvoer Ø 20 mm

- Standaard kleuren

- gitzwart (104) Soft touch licht gestructureerde satijn lak

Warmtewisselaar

De warmtewisselaar is samengesteld uit ronde naadloze circulatiebuizen uit zuiver rood koper, lamellen uit zuiver aluminium met hydrofiele coating en 2 messing collectoren voor linkse of rechtse enkelzijdige aansluiting 1/2".

- G ½" F (2x)
- met 2 ontluchters
- aansluiting rechts (bij een elektrische aansluiting aan de linkerzijde) enkel op aanvraag

Ventilator

Tangentiële ventilator(s) met aluminium schoepen en EC-motor voorzien van kogellagers en EPDM vibratie-demping, 24 VDC. Kleur zwart, glansgraad 70%.

Controller

De ventilo-convector kan optioneel worden voorzien van een geïntegreerde watertemperatuursensor op de warmtewisselaar, al dan niet in combinatie met kamertemperatuursensor. De controller wordt vooraf ingesteld en gemonteerd in toestel geleverd en fungeert als vrijgavebeveiliging voor de ventilator.

- Eigenschappen

- met sensor(en) voor watertemperatuur
- optioneel met kamertemperatuursensor (volgens type controller)
- verwarmen / koelen

- Vrijgavebeveiliging van ventilator

- verwarmen: ventilator start bij watertemperatuur > 28 °C (instelbaar)
- koelen: ventilator start bij watertemperatuur < 18 °C (instelbaar)

Werkingsprincipe van de ventilo-convector

- Ventilatorsnelheid wordt geregeld door 0 - 10 V signaal

De ventilo-convectoren worden aangestuurd via:

- een ruimtethermostaat (0-10 V) of
- een gebouwenbeheersysteem (GBS / domotica) (0 - 10 V)

waarbij de snelheid van de ventilator wordt bepaald door het 0-10 V stuursignaal dan niet in combinatie met een controller. Afhankelijk van het type ventilo-convector kan gekozen worden uit onderstaande werkingsprincipes.

- Wand / Plafond

- **Principe 1: aansturing via ruimtethermostaat of GBS (0 - 10V) - zonder controller**
 - individuele aansturing per toestel
 - 0-10 V ingang voor gebouwenbeheersysteem/thermostaten
- **Principe 2: aansturing via ruimtethermostaat of GBS (0-10 V) - met controller**
 - individuele aansturing per toestel
 - 0-10 V ingang voor gebouwenbeheersysteem/thermostaten
 - vrijgavebeveiliging van ventilator

- Ventilatorsnelheid wordt geregeld door de controller

De ventilo-convectoren worden aangestuurd via:

- een ruimtethermostaat of
- een gebouwenbeheersysteem (GBS / domotica)

In combinatie met de controller wordt de snelheid van de ventilator manueel ingesteld. Afhankelijk van het type ventilo-convector kan gekozen worden uit onderstaande werkingsprincipes.

- Wand / Plafond

- **Principe 1: BMS 0-10 V regeling**
 - bij warmte- of koudevraag opent via de ruimtethermostaat of via het gebouwenbeheersysteem enkel het thermo-elektrische ventiel
 - bij het herkennen van koud (<18 °C) of warm (>28 °C) water draait de ventilator zoals aangegeven door het 0-10 V signaal
 - de controller zorgt voor de vrijgavebeveiliging van de ventilator
 - de ventilator draait op de vooraf ingestelde snelheid van de controller
- **Principe 2: Met externe thermostaat**
 - ruimtethermostaat bepaalt de gewenste temperatuur in de ruimte
 - via de interne watersensor start de ventilator bij koeling wanneer de watertemperatuur lager is dan 18°C en bij verwarming wanneer deze hoger is dan 28°C
 - de controller zorgt voor de vrijgavebeveiliging van de ventilator
 - de ventilator draait op de vooraf ingestelde snelheid van de controller

- Wand- en plafondonbouw / Plafondmodel

- **Principe 3: Aan/uit-regeling**
 - bij warmte- of koudevraag opent via de ruimtethermostaat of via het gebouwenbeheersysteem enkel het thermo-elektrische ventiel
 - de controller zorgt voor de vrijgavebeveiliging van de ventilator
 - de ventilator draait op de vooraf ingestelde snelheid van de controller



BRIZA 12 BESTEKTEKST

- Wandmodel

- **Principe 4: Auto-Change-Over (ACO)**
 - bij warmte- of koudevraag opent via de ruimtethermostaat of via het gebouwenbeheersysteem enkel het thermo-elektrische ventiel
 - de controller zorgt voor de vrijgavebeveiliging van de ventilator
 - via het bedieningspaneel op de controller kan de ventilatorsnelheid gekozen worden
 - de ventilo-convectoor schakelt automatisch tussen verwarmen, koelen en stand-by
- **Principe 5: TPT**
 - ventilatorsnelheid wordt automatisch gestuurd in functie van de ingestelde comforttemperatuur via de tiptoetsbediening
 - via de interne watersensor start de ventilator bij koeling wanneer de watertemperatuur lager is dan 18°C en bij verwarming wanneer deze hoger is dan 28°C
- **Principe 6: Ingebouwde thermostaat**
 - temperatuurregeling via ingebouwde Wifi thermostaat (thermo-elektrisch ventiel in de radiator aangesloten op elektronica van het toestel)
 - de controller zorgt voor de vrijgavebeveiliging van de ventilator
 - de ventilator draait op de vooraf ingestelde snelheid van de controller

OPTIES

Ruimtethermostaten

- **Ruimtethermostaat JRT-200 W**
 - ruimtethermostaat met touch screen
 - modus: verwarmen / koelen / auto (alleen 4-pijp)
 - 0-10 V uitgang
- **Ruimtethermostaat 100 TW / 100 TB**
 - ruimtethermostaat met touch screen
 - modus: verwarmen / koelen / auto (alleen 4-pijp)
 - 0-10 V uitgang
 - uitvoering: wit of zwart
- **Ruimtethermostaat RDG 260T / RDG 264KN (DC 24 V)**
 - modus: verwarmen / koelen / auto
 - 0-10 V uitgang

WERKINGSLIMIETEN

- aanvoerwatertemperatuur: min. 3 °C tot max. 90 °C
- druktest element: 25 bar
- werkdruk: max 12 bar
- voedingsspanning: 24 VDC

Indien het toestel wordt voorzien van gekoeld water onder de condensgrens, wordt de condensvorming op de warmtewisselaar afgevoerd via de condensafvoeraansluiting. Bij een zeer lage watertemperatuur en een hoge luchtvochtigheid kan er echter condens ontstaan op andere onderdelen dan de warmtewisselaar. Deze condens wordt niet opgevangen door de condensafvoer en kan onder het toestel vandaan druppelen. Om dit te voorkomen, moet rekening worden gehouden met een minimale toegestane watertemperatuur, afhankelijk van de relatieve vochtigheid en de temperatuur van de omgevingslucht.

UITVOERING VAN DE INSTALLATIE

De installateur stelt de verwarmingselementen voor, rekening houdend met volgende eisen:

- een warmteverliesberekening en koellastberekening gemaakt volgens norm EN12831
 - Aanvullend kunnen nationale richtlijnen van toepassing zijn, zoals bijvoorbeeld de ISSO 51/53, in Nederland.
- warmteafgifte- en maattabellen volgens EN16430
- vrije ruimte:
 - de minimum afstand boven en onder de bekleding is 10 cm
 - de minimum afstand voor aansluitingen aan de zijkant van het toestel is 15 cm

GEBRUIKSVORWAARDEN

Briza zijn ventilo-convectoren voor gebruik binnenshuis, om in de zomer en gedurende de winter het benodigd vermogen te leveren voor koelen en verwarmen. Voor binnenruimtes met huishoudelijk of soortgelijk gebruik. Elk ander gebruik is strikt verboden.

- Het installeren en/of gebruiken van het klimatisatietoestel in een explosieve omgeving is verboden.
- Het toestel is niet bedoeld voor plaatsing of gebruik in vochtige ruimtes, v.b. zwembaden (IEC EN 60335-2-40).
- Het is verboden om voorwerpen door de in- en uitblaasroosters te steken. Gebruik altijd de hoofdschakelaar om het apparaat van het net te isoleren voor het uitvoeren van alle onderhoudswerkzaamheden aan het toestel, ook al is het alleen voor inspectie.

Installatie die niet voldoet aan de opgegeven operationele limieten ontslaat Jaga NV van aansprakelijkheid van kwijting met betrekking tot schade aan voorwerpen en personen.

Briza 12

Fabrikant: Jaga N.V.

Uitvoeringen:

- Wand- en plafondinbouw
- Wand- en plafondmodel

Inbouw:

- Hoogte (in cm): 038 / 052
- Lengte (in cm): 052 / 072 / 102 / 122

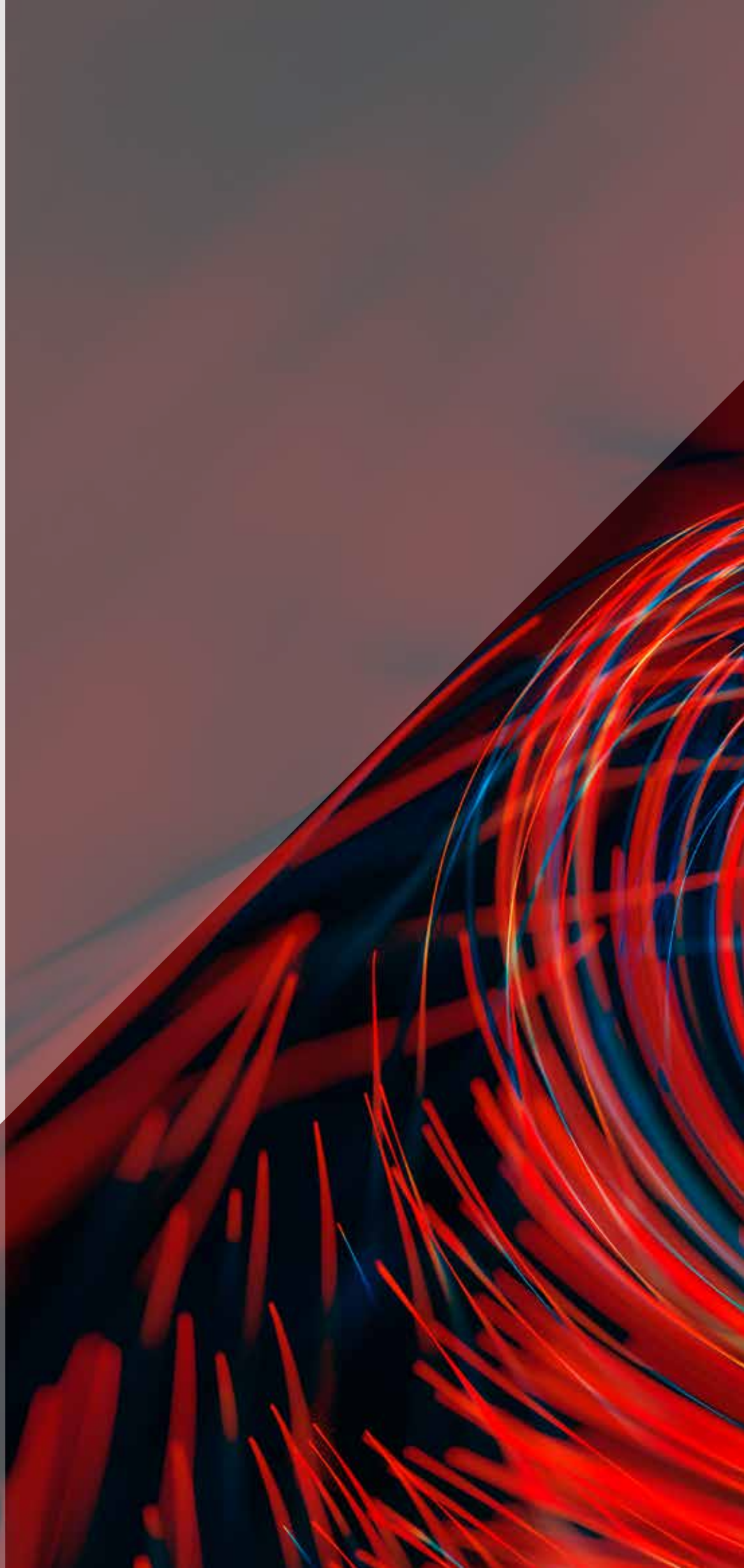
Opbouw:

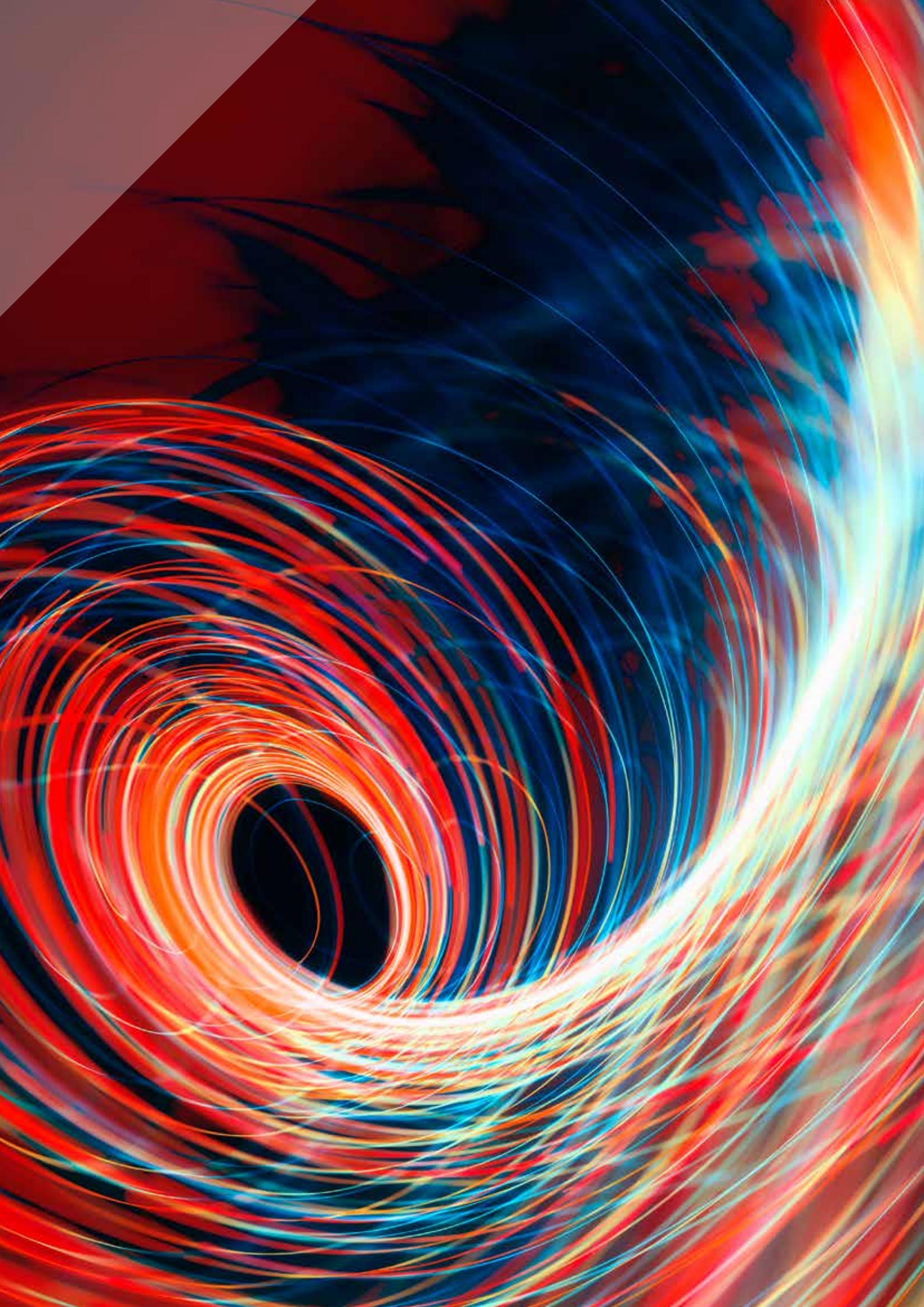
- Hoogte (in cm): 041 / 042 / 055 / 056
- Lengte (in cm): 075 / 095 / 125 / 145



jaga
CLIMATE
DESIGNERS

**BRIZA 22
TECHNISCHE
INFORMATIE**





BRIZA 22 ONDERDELEN

BEKLEDING WANDMODEL



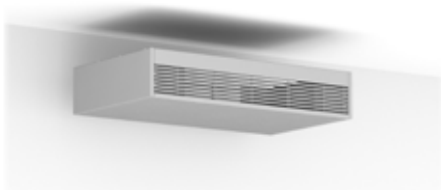
- Coreline (CL)
- gelakte bekleding uit sendzimir verzinkte staalplaat
 - gelakt aluminium bovenrooster
- Baseline (BL)
- gelakte bekleding uit sendzimir verzinkte staalplaat
 - gelakte aluminium uitblaasmond voorzien van gitzwart gelakt honingraat rooster

BESTELCODE

CBAW 063 090 22 XXX CL

L Bekleding
 - Coreline: CL
 - Baseline: BL
 Kleur
 Lengte
 Hoogte

BEKLEDING PLAFONDMODEL



- Coreline (CL)
- gelakte bekleding uit sendzimir verzinkte staalplaat
 - gelakt aluminium bovenrooster

BESTELCODE

CBAC 063 090 22 XXX CL

Kleur
 Lengte
 Hoogte

VENTILATOR



INBOUW	L 055	075	095	125	155	190
MET BEKLEDING	L 090	110	130	160	190	225
8600 020201	1	-	-	1	-	1
8600 020202	-	1	1	1	2	2

WARMTEWISSELAAR



Warmtewisselaar met hydrofiele bescherm laag voor optimaal koelvermogen

Tweepijp: verwarmen of koelen

CODE	VOOR BRIZA 22 LENGTE					
	INBOUW	MET BEKLEDING				
8776 0301		055				090
8776 0302		075				110
8776 0303		095				130
8776 0804		125				160
8776 0805		155				190
8776 0806		190				225

TWEEDE WARMTEWISSELAAR, G1/2" F



Warmtewisselaar met hydrofiele bescherm laag voor optimaal koelvermogen

Vierpijp: verwarmen

CODE	VOOR BRIZA 22 LENGTE		
	INBOUW	MET BEKLEDING	
8721 5401		055	090
8721 5402		075	110
8721 5403		095	130
8721 5404		125	160
8721 5405		155	190
8721 5406		190	225

AANSLUITBLOK VOOR ELEKTRISCHE AANSLUITING



CODE	
7523 040108	aansluitblok 3-draads met opdruk
7523 040109	aansluitblok 4-draads

CONDENSBK VOOR WANDMODEL



Metalen condensopvangbakje met epoxy-polyester laklaag (RAL 7024)

CODE
38776 171201

BRIZA 22 ONDERDELEN

CONDENSPLAAT VOOR PLAFONDMODEL



CODE	VOOR BRIZA LENGTE	
8776 061301	055	Links
8776 061302	075	Links
8776 061303	095	Links
8776 061304	125	Links
8776 061305	155	Links
8776 061312	190	Links
8776 061306	055	Rechts
8776 061307	075	Rechts
8776 061308	095	Rechts
8776 061309	125	Rechts
8776 061310	155	Rechts
8776 061311	190	Rechts

CONDENSPOMP



CODE
8773 0101

CONDENSWATER NIVEAUSENSOR



sensor voor bewaken van het condenswaterniveau in de condensopvangbak

CODE
5127 000 100 03

MONTAGEBEUGEL VOOR NIVEAUSENSOR



beugel voor bevestiging van de niveausensor in de condensopvangbak

CODE
8776 0701

ELEKTRISCHE WEERSTAND



De elektrische weerstand kan inspringen als back-up-verwarming om de gewenste kamertemperatuur te behouden, wanneer bijvoorbeeld:

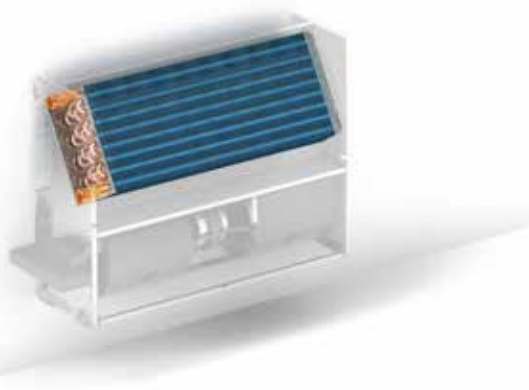
- de watertemperatuur te laag is (bijv. bij een warmtepomp in koud weer)
- of er tijdelijk geen warm water beschikbaar is

CODE	VERMOGEN	L Briza 22 / 26
8721 6282	750 W	075
8721 6283	750 W	095
8721 6284	750 W	125
8721 6285	750 W	155
8721 6286	750 W	190

CODE	VERMOGEN	L Briza 22 / 26
8721 6292	1000 W	075
8721 6293	1000 W	095
8721 6294	1000 W	125
8721 6295	1000 W	155
8721 6296	1000 W	190

CODE	VERMOGEN	L Briza 22 / 26
8721 6242	1250 W	075
8721 6243	1250 W	095
8721 6244	1250 W	125
8721 6245	1250 W	155
8721 6246	1250 W	190

BRIZA 22 STANDAARD WARMTEWISSELAAR, G 3/4" F



BESCHRIJVING

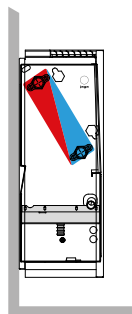
De standaard Briza warmtewisselaar is ontworpen voor topprestaties in verwarmings- en koeltoepassingen en volstaat voor 2-pijpsystemen; voor toepassing in 4-pijpsystemen wordt een extra warmtewisselaar toegevoegd.

Deze compacte maar krachtige unit bestaat uit:

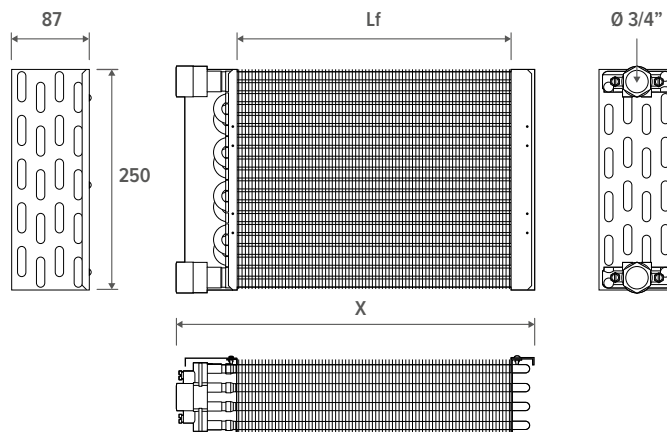
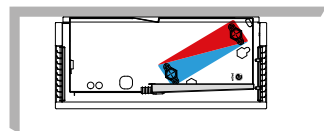
- rijen naadloze circulatiebuizen van zuiver rood koper
- verbonden met aluminium lamellen met hydrofiele coating
- voorzien van een geïntegreerde hydraulische verdeler (collector) van messing met ontluchting

OVERZICHT

WAND

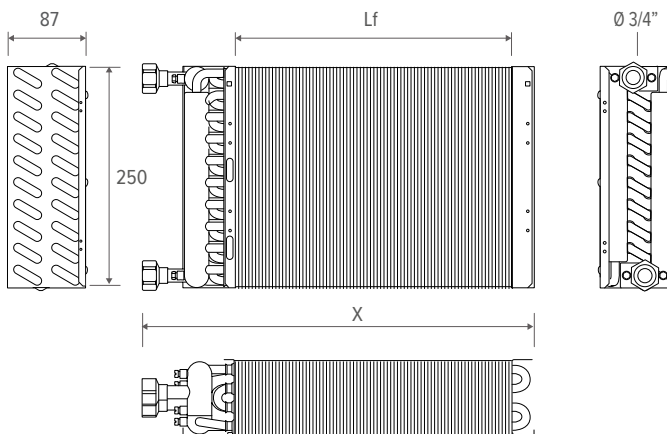


PLAFOND



LENGTE	X	Lf*	WATERINHOUD
cm	mm	mm	l
055 / 090	504	412	1.23
075 / 110	704	612	1.77
095 / 130	904	812	2.23

* Lf = lamellenlengte



LENGTE	X	Lf*	WATERINHOUD
cm	mm	mm	l
125 / 160	1243	1112	3.14
155 / 190	1543	1412	4.05
190 / 225	1893	1762	5.00

* Lf = lamellenlengte

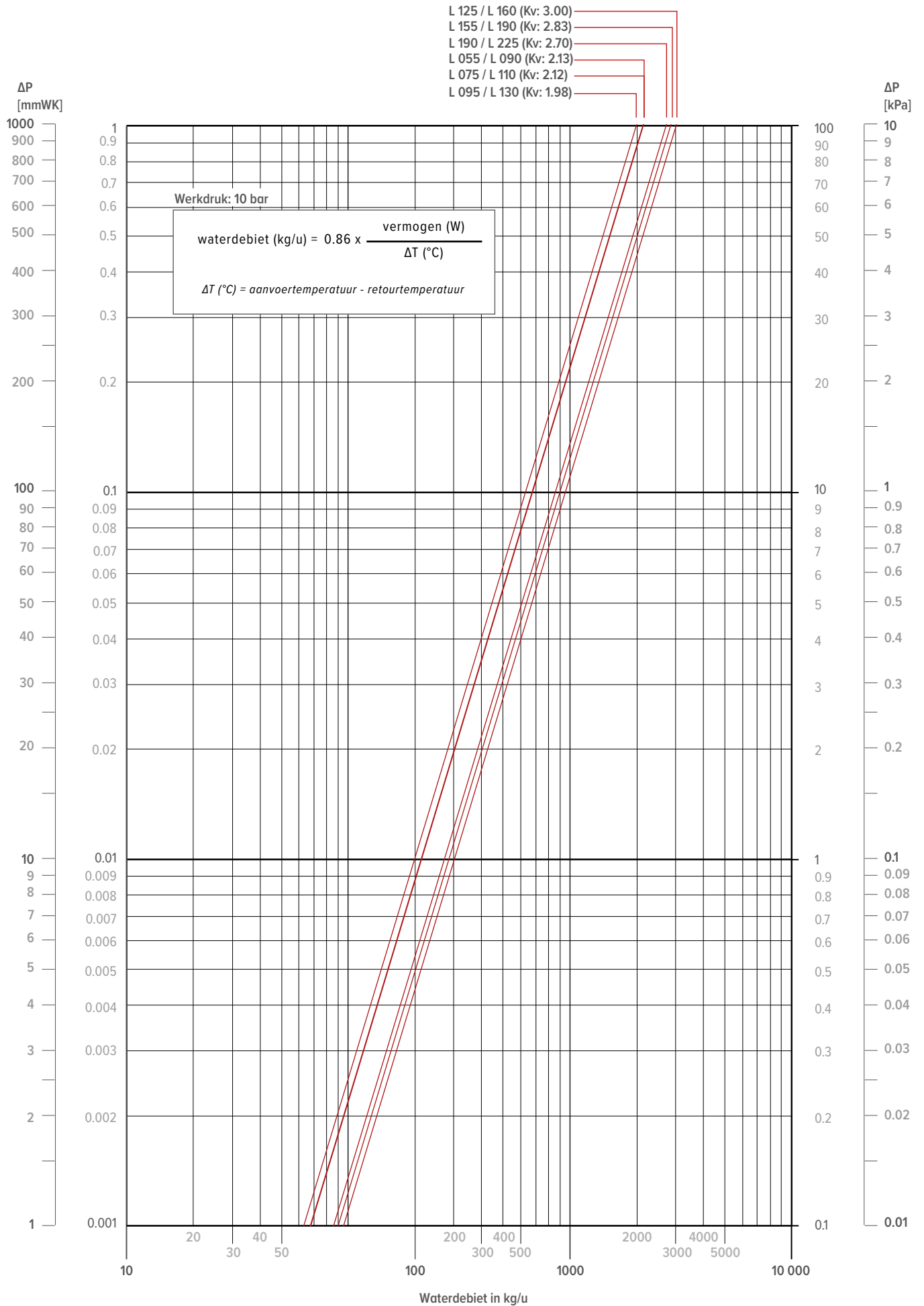
SPECIFICATIES WARMTEWISSELAAR

Druktest element (bar)	26
Werkdruk (bar)	20
Circulatiebuizen (aantal)	40
Aansluiting	G3/4" links (ook verkrijgbaar met rechteraansluiting)

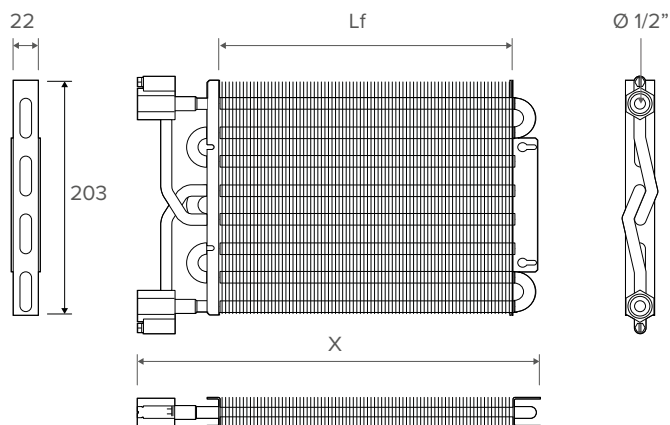
SPECIFICATIES LAMELLEN

Oppervlakte (cm ²)	217
Tussenafstand (mm)	2.1

BRIZA 22 STANDAARD WARMTEWISSELAAR, G 3/4" F - DRUKVERLIES



BRIZA 22 TWEEDE WARMTEWISSELAAR, G1/2" F



BESCHRIJVING

Voor gebruik in een 4-pijpsysteem wordt een tweede warmtewisselaar toegevoegd. Een 4-pijpsysteem beschikt over gescheiden circuits voor warm en koud water, waardoor gelijktijdige verwarming en koeling mogelijk is.

Deze compacte maar krachtige unit bestaat uit:

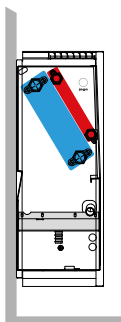
- rijen naadloze circulatiebuizen van zuiver rood koper
- verbonden met aluminium lamellen met hydrofiele coating
- voorzien van een geïntegreerde hydraulische verdeler (collector) van messing met ontlufting

LENGTE	X	Lf*	WATERINHOUD
cm	mm	mm	l
055 / 090	505.5	412	0.31
075 / 110	705.5	612	0.42
095 / 130	905.5	812	0.53

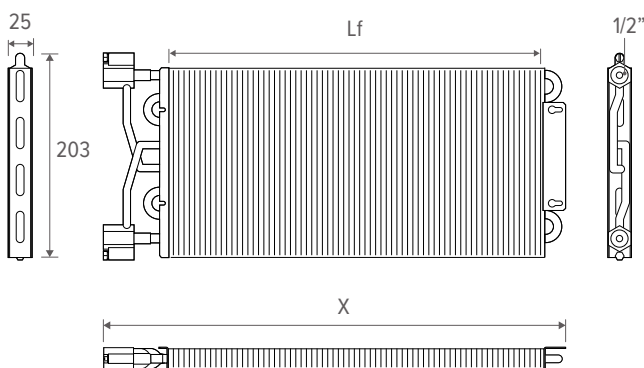
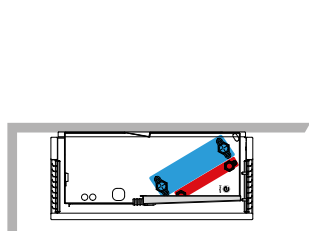
* Lf = lamellenlengte

OVERZICHT

WAND



PLAFOND



LENGTE	X	Lf*	WATERINHOUD
cm	mm	mm	l
125 / 160	1205.5	1112	0.69
155 / 190	1505.5	1412	0.85
190 / 225	1855.5	1762	1.01

* Lf = lamellenlengte

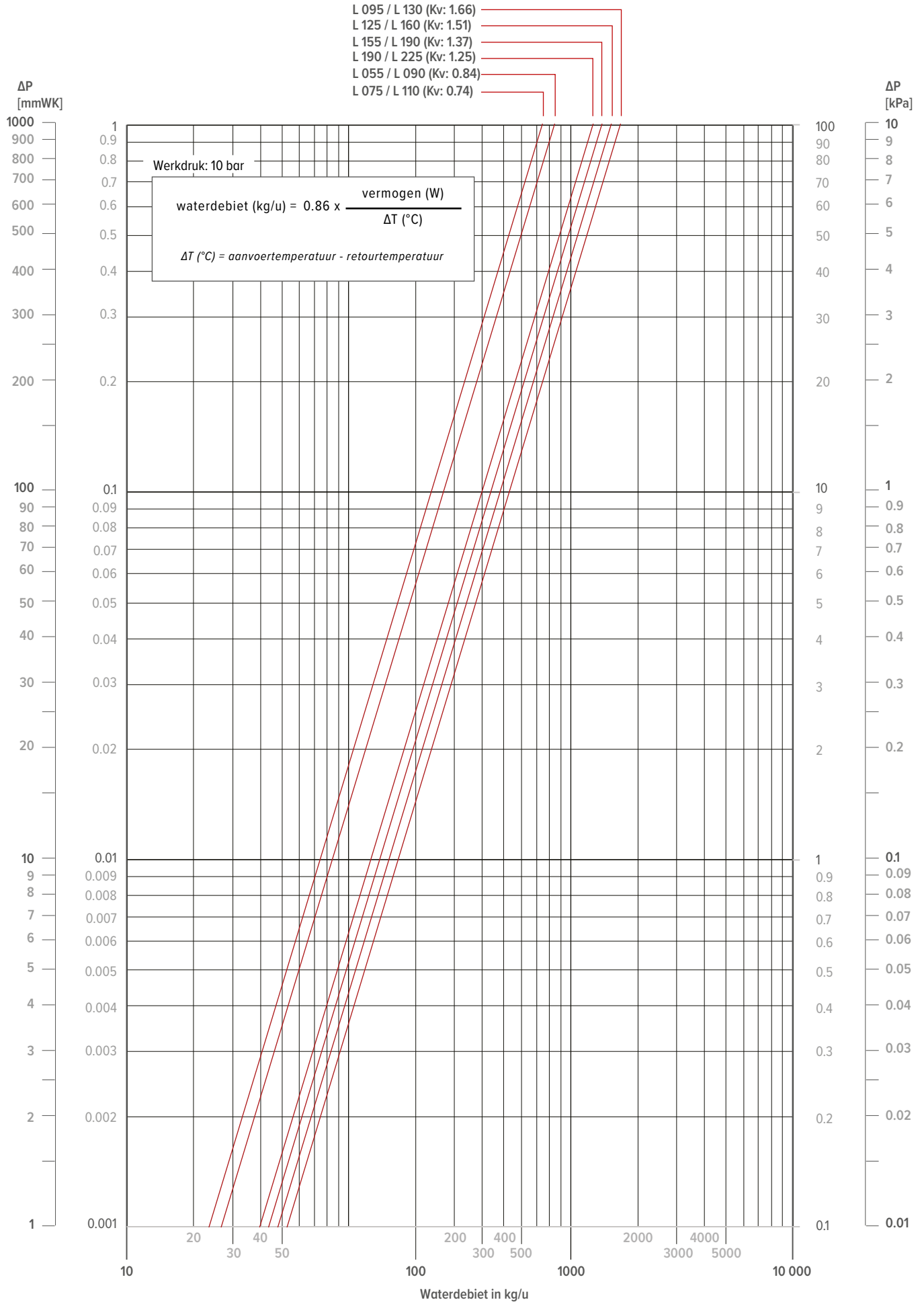
SPECIFICATIES WARMTEWISSELAAR

Druktest element (bar)	26
Werkdruk (bar)	20
Circulatiebuizen (aantal)	8
Aansluiting	G1/2" links (ook verkrijgbaar met rechteraansluiting)

SPECIFICATIES LAMELLEN

Oppervlakte (cm ²)	439.5
Tussenafstand (mm)	2.1

BRIZA 22 TWEEDE WARMTEWISSELAAR, G1/2" F - DRUKVERLIES



BRIZA 22 CENTRIFUGAAL VENTILATOR



BESCHRIJVING

Centrifugaal ventilatoren met GreenTech EC-technologie: energiebesparend, gemakkelijke bediening en laag geluidsniveau.

OVERZICHT

LENGTE	VERMOGEN*	STROOMOPNAME	WAAIER	MOTOR
cm	W	A	aantal	aantal
055 / 090	179	0.82	1	1
075 / 110	179	0.82	2	1
095 / 130	174	0.80	2	1
125 / 160	173	0.80	3	2
155 / 190	351	1.62	4	2
190 / 225	346	1.60	5	3

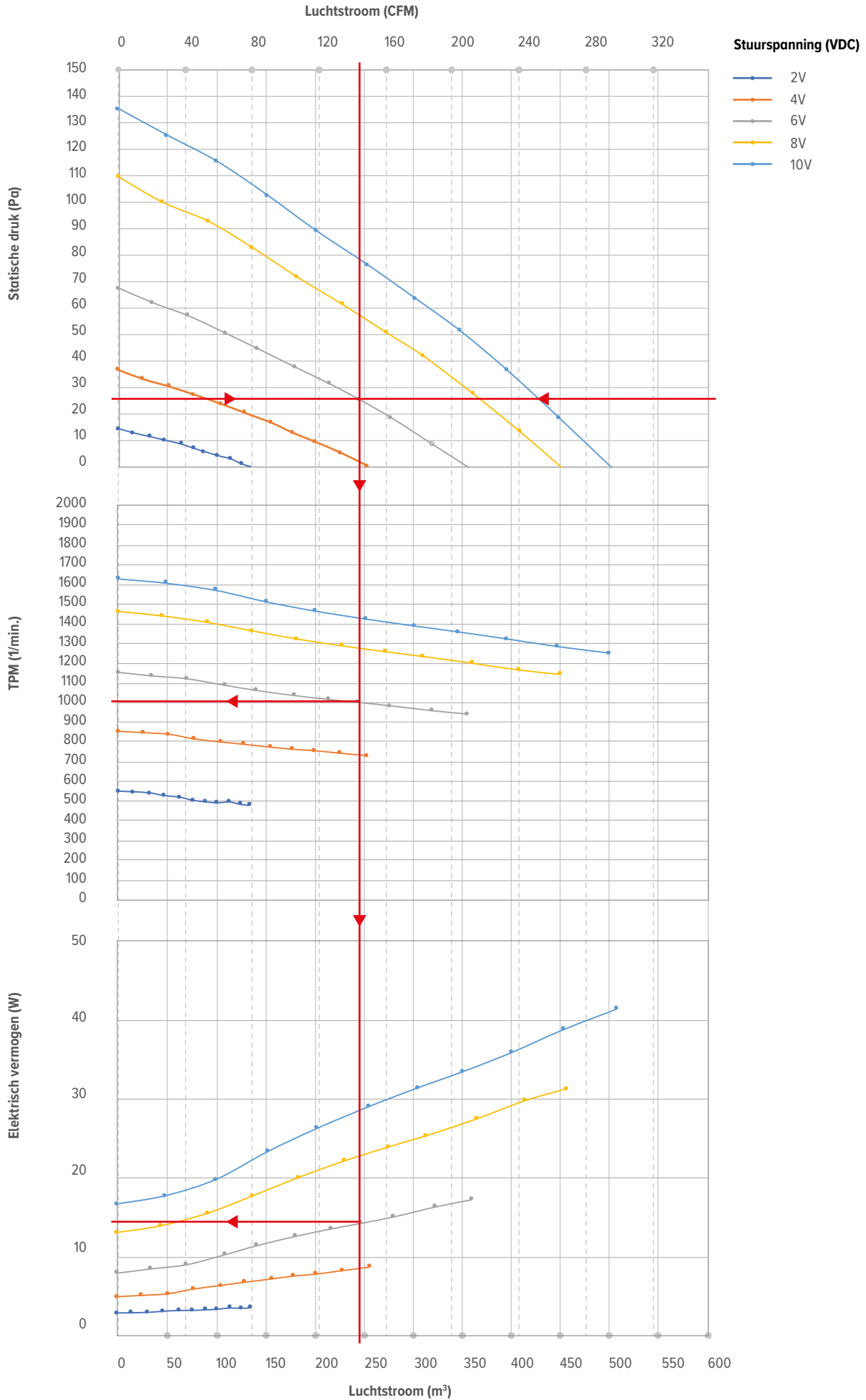
* maximaal opgenomen elektrisch vermogen, gemeten bij 10 V

Oppervlak van rotor:	Gegalvaniseerd
Materiaal elektronikabehuizing:	PP kunststof, zwart
Materiaal waaier/impeller:	PA kunststof
Materiaal behuizing:	PP kunststof, zwart
Motorophanging:	Motor trillingsgedempt aan beide zijden gemonteerd
Draairichting:	Kloksgewijs, gezien op rotor
Type bescherming:	Motor IP44, elektronica IP20; afhankelijk van installatie en positie
Isolatieklasse:	F
Maximaal toelaatbare omgevingstemperatuur motor (transport/opslag):	+80 °C
Minimaal toelaatbare omgevingstemperatuur motor (transport/opslag):	-40 °C
Montagepositie:	Willekeurig
Condensafvoergaten:	Geen, open rotor
Bedrijfstoestand:	S1
Motorlager:	Kogellager

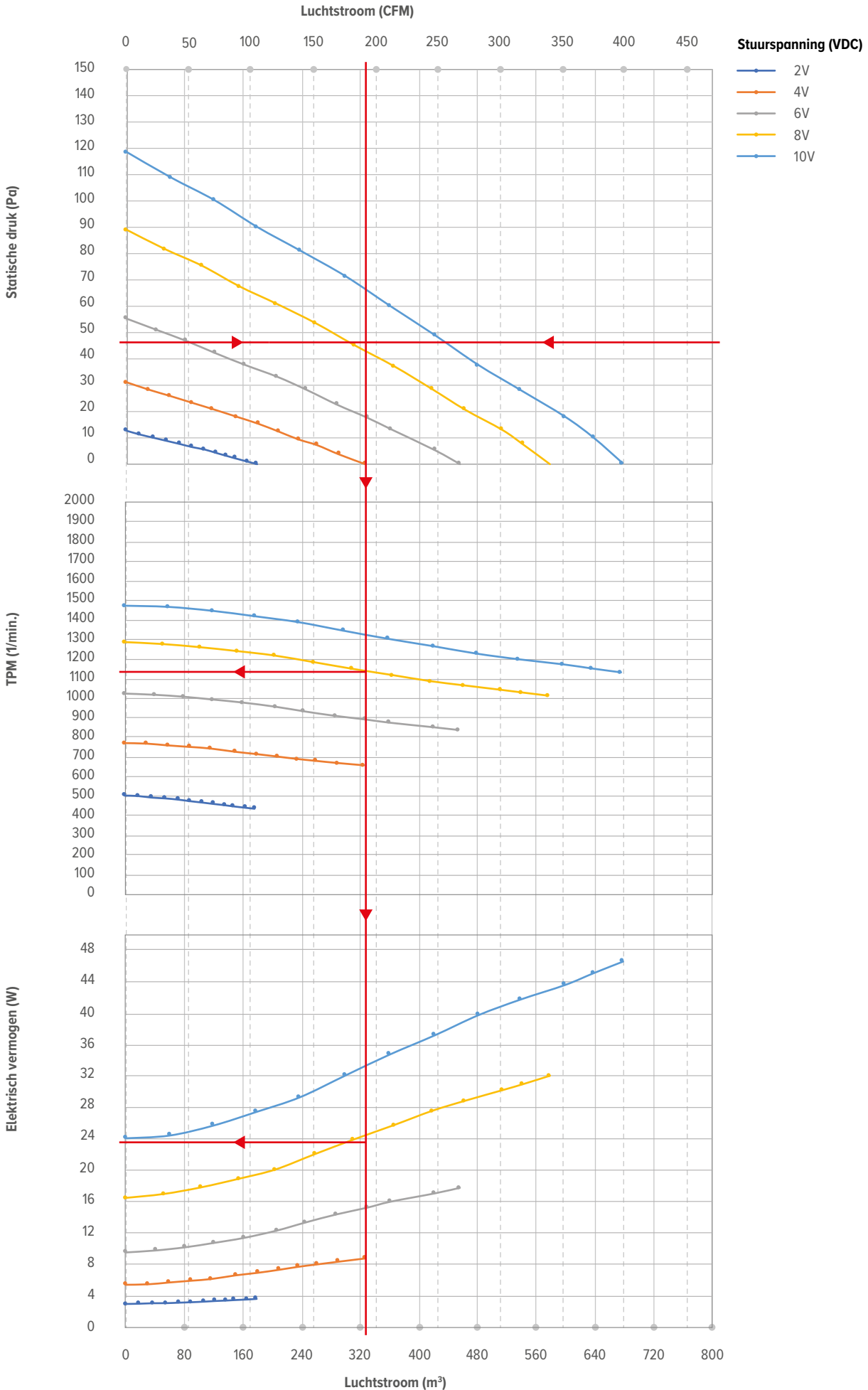
SPECIFICATIES

<i>Fase (~)</i>	1
<i>Nominale spanning (VAC)</i>	230
<i>Frequentie (Hz)</i>	50 / 60
<i>Snelheid (min - 1)</i>	1120
<i>Omgevingstemperatuur (min. °C / max. °C)</i>	-25 / 40
<i>Minimale tegendruk (Pa)</i>	0
<i>Uitgang / regelinput</i>	10 VDC, 0-10 VDC / PWM
<i>Bescherming</i>	Klasse I
<i>Goedkeuringen</i>	EN 60335-1, CCC
<i>Tachometeruitgang</i>	✓
<i>Stroombegrenzing motor</i>	✓
<i>Geleidelijke opstart (Soft start)</i>	✓
<i>Regelinterface met SELV-potentiaal</i>	✓
<i>Motor beschermd tegen oververhitting</i>	✓
<i>EMC gegevens</i>	Storingsimmunitieit (EN 61000-6-2), Harmonische (EN 61000-3-2/3), Emissie (EN 61000-6-3)
<i>Aanraakstroom (mA)</i>	≤ 3.5 (IEC 60990)
<i>Motorbescherming</i>	Thermische overbelastingsbeveiliging (TOP)

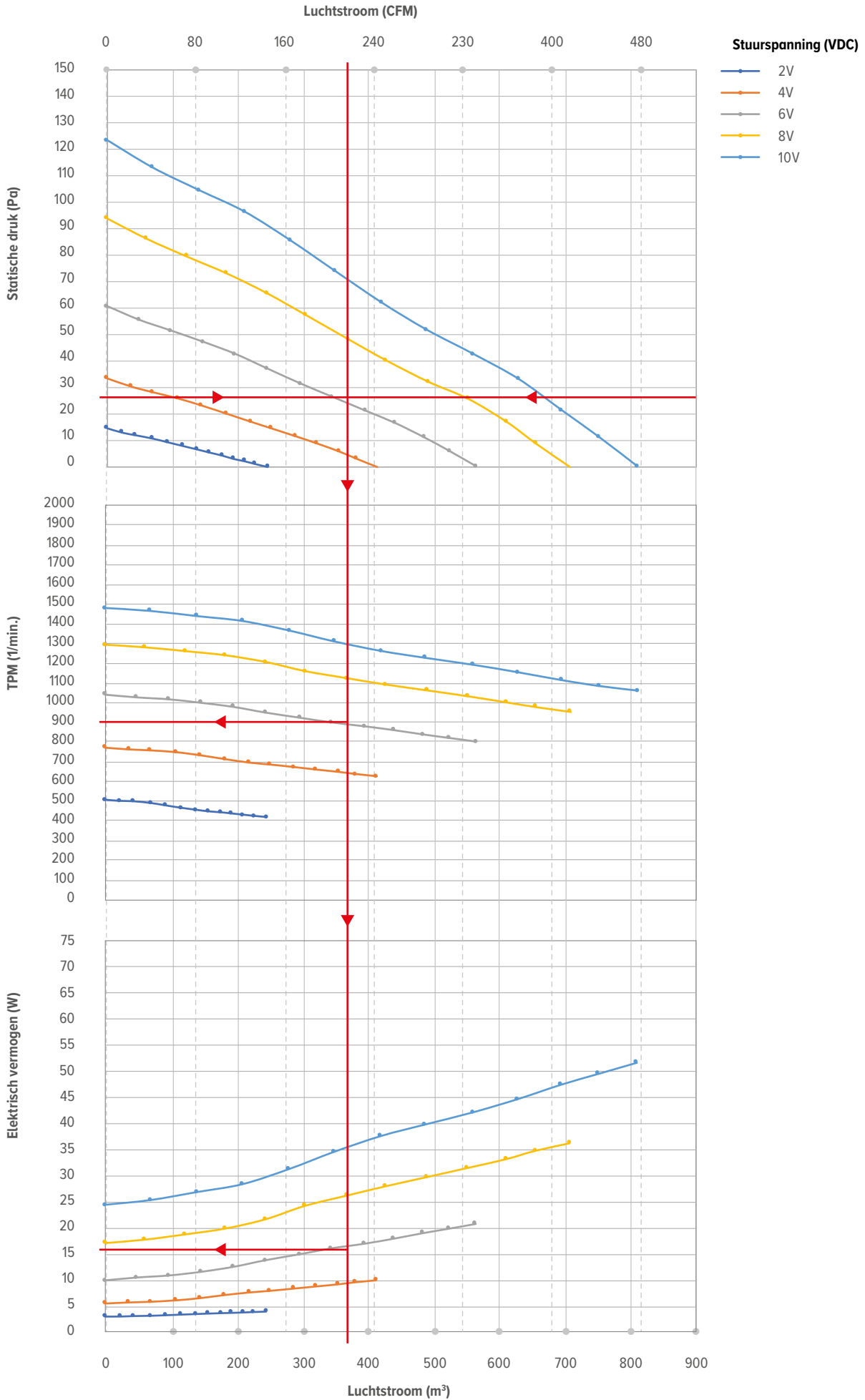
BRIZA 22 VENTILATORCHARAKTERISTIEKEN - L 055 / 090



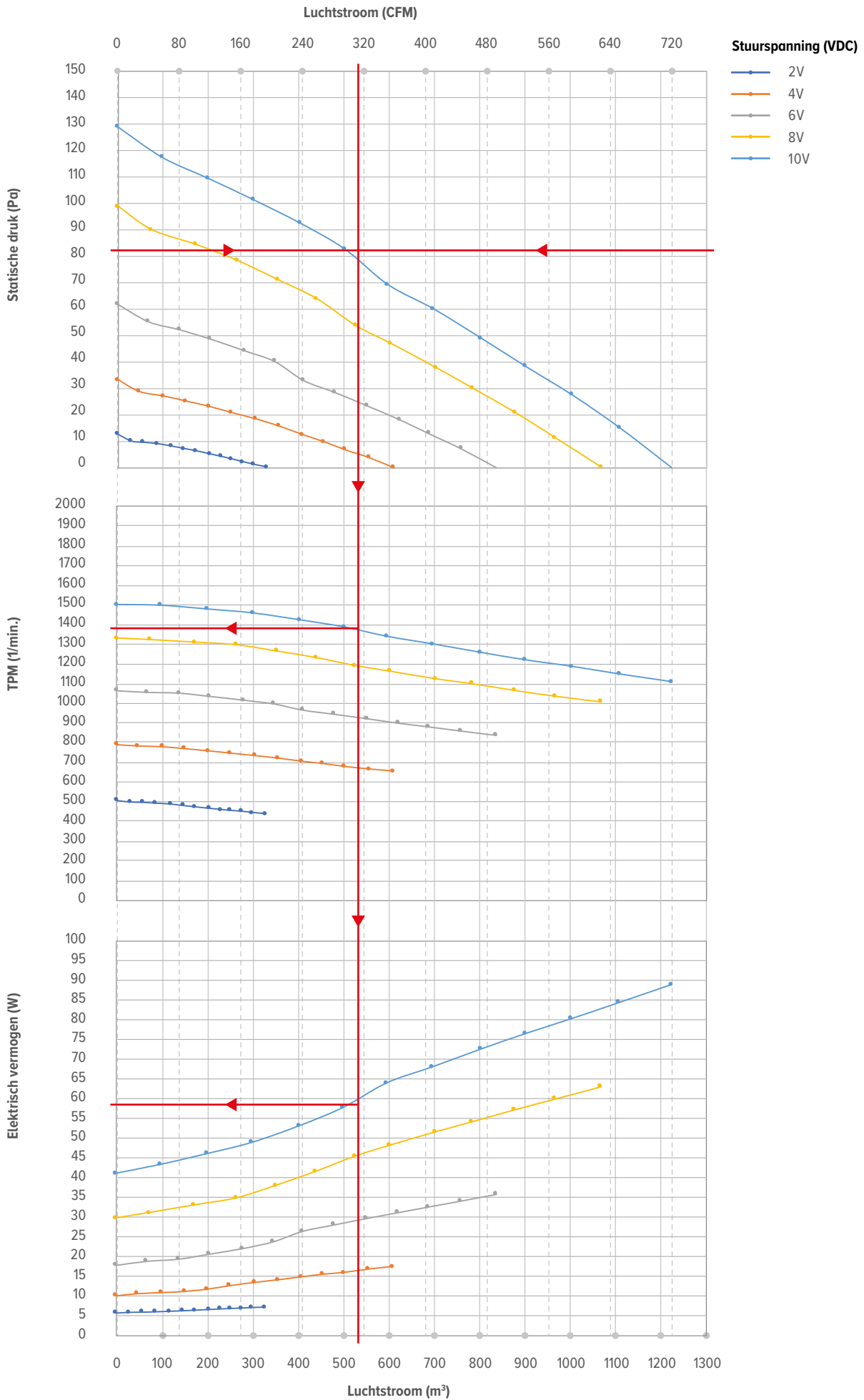
BRIZA 22 VENTILATORKARAKTERISTIEKEN - L 075 / 110



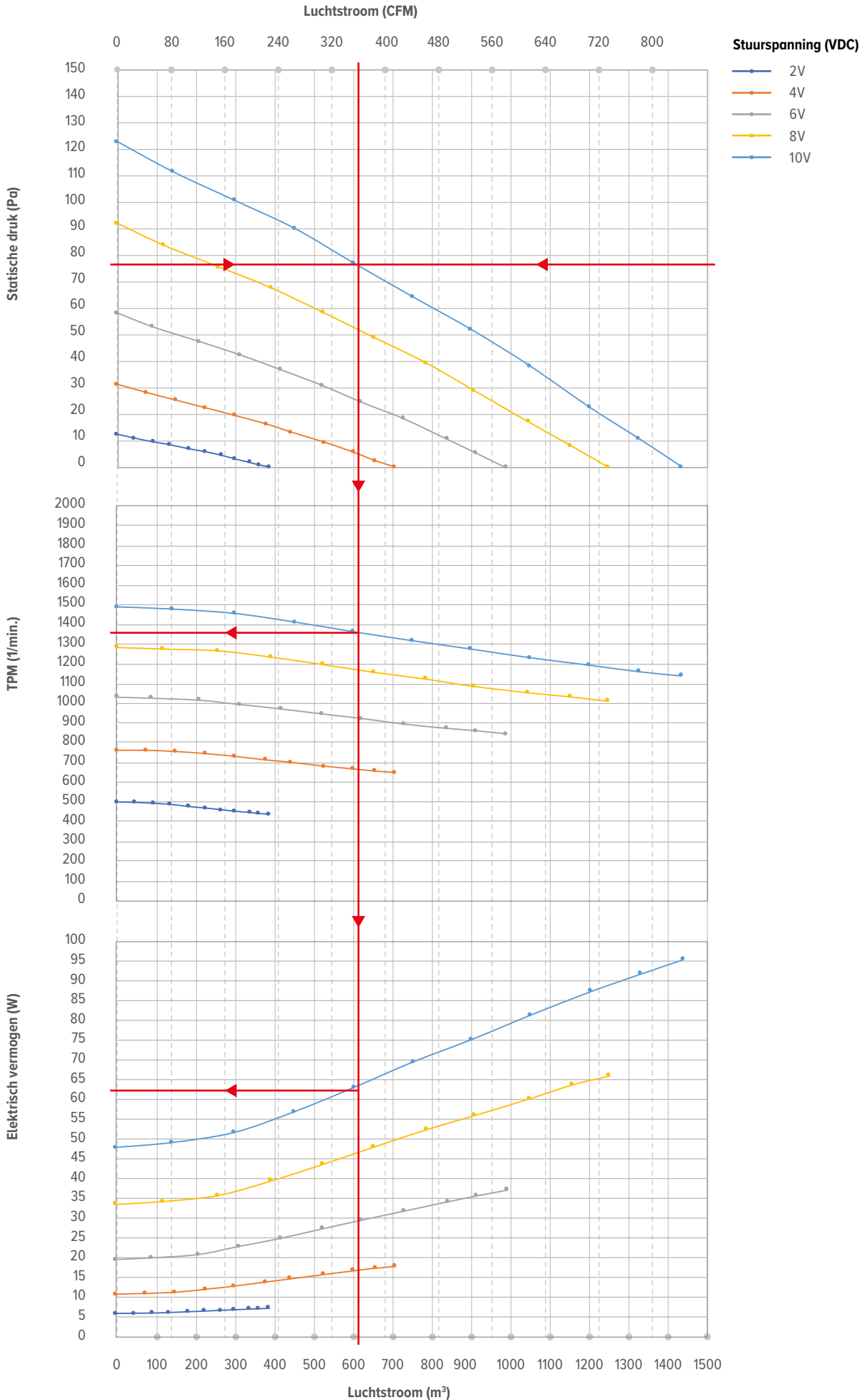
BRIZA 22 VENTILATORKARAKTERISTIEKEN - L 095 / 130



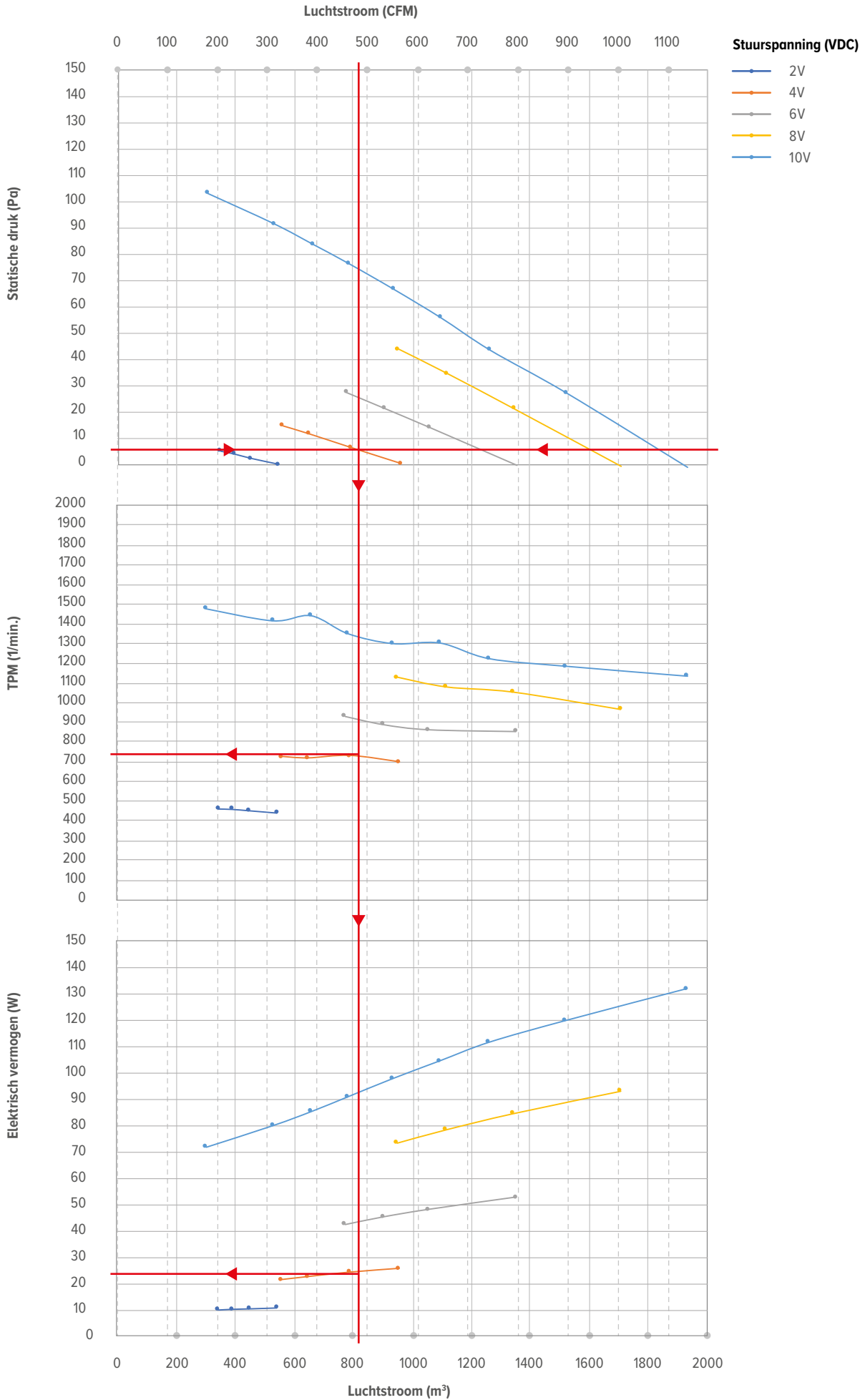
BRIZA 22 VENTILATORKARAKTERISTIEKEN - L 125 / 160



BRIZA 22 VENTILATORKARAKTERISTIEKEN - L 155 / 190



BRIZA 22 VENTILATORKARAKTERISTIEKEN - L 190 / 225



BRIZA 22 ELEKTRISCHE WEERSTAND



BESCHRIJVING

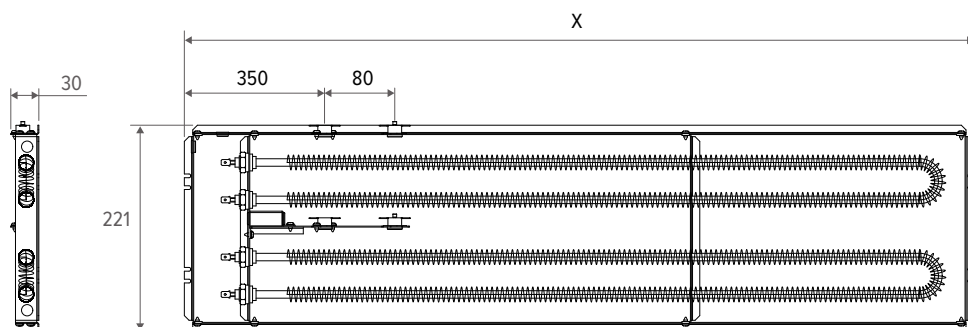
Elektrische weerstand uit roestvrij staal, met relaisgestuurde schakeling en beveiliging tegen oververhitting.

- alleen voor inbouw

De elektrische weerstand kan inspringen als back-upverwarming om de gewenste kamertemperatuur te behouden, wanneer bijvoorbeeld:

- de watertemperatuur te laag is (bijv. bij een warmtepomp in koud weer)
- of er tijdelijk geen warm water beschikbaar is

AFMETINGEN (in mm)



LENGTE	X	VERMOGEN			
		750 / 1000 / 1250 W	2000 W*	2500 W*	
cm	mm				
075	646	x	/	/	
095	846	x	x	/	
125	1146	x	x	/	
155	1446	x	x	x	
190	1796	x	x	x	*enkel voor Briza HP

SPECIFICATIES

- Briza 22

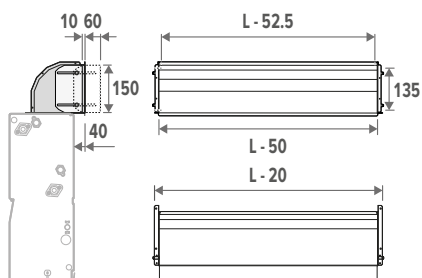
LENGTE	cm	075	095	125	155	190
Gemeten op min. vermogen:	W	1250	1250	1250	1250	1250
Min. aanstuurspanning ventilator*	V	8	6	6	6	6
Stroomopname	A	5.6	5.7	5.8	5.9	6.0
Draaddoorsnede	mm ²	0.75	0.75	0.75	0.75	1.00

- Briza 22 HP

LENGTE	cm	075	095	125	155	190					
Gemeten op min. vermogen:	W	1250	1250	1250	2000	1250	2000	2500	1250	2000	2500
Min. aanstuurspanning ventilator*	V	6	6	6	6	6	6	6	6	6	6
Stroomopname	A	6.2	6.2	6.2	9.4	7.0	10.2	12.4	6.9	10.2	12.4
Draaddoorsnede	mm ²	1.00	1.00	1.00	1.00	1.00	1.50	1.50	1.00	1.50	1.50

BRIZA 22 INBOUW TOEBEHOREN

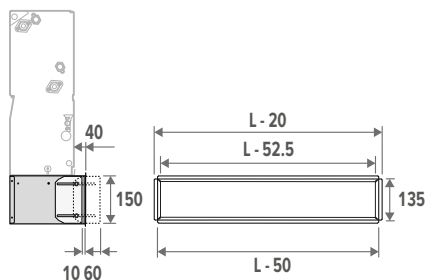
UITBLAASHOEKSTUK 90°



- uit gegalvaniseerde staalplaat
- met rubberen strip voor een optimale aansluiting
- met perforaties voor montage van uitblaasrooster
- regelbereik van -10 tot + 40 mm

CODE	L BRIZA 22
8788 0101	550
8788 0102	750
8788 0103	950
8788 0104	1250
8788 0105	1550
8788 0106	1900

AANZUIGHOEKSTUK 90°

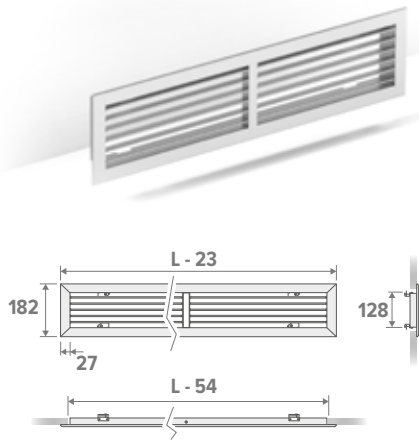


- uit gegalvaniseerde staalplaat
- met rubberen strip voor een optimale aansluiting
- met perforaties voor montage van uitblaasrooster
- regelbereik van -10 tot + 40 mm

CODE	L BRIZA 22
8787 0101	550
8787 0102	750
8787 0103	950
8787 0104	1250
8787 0105	1550
8787 0106	1900

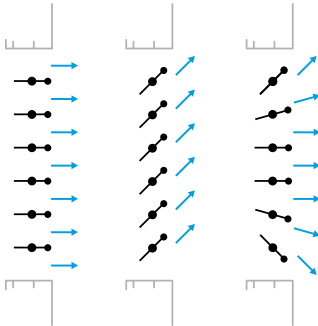
BRIZA 22 INBOUW TOEBEHOREN

REGELBAAR ROOSTER



Uitblaasrichting

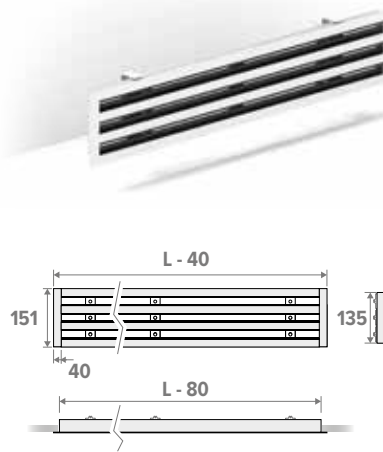
Elke lamel is afzonderlijk regelbaar.



- geanodiseerd aluminium rooster
- klemveren voor montage in wand, plafond of uitblaasstuk

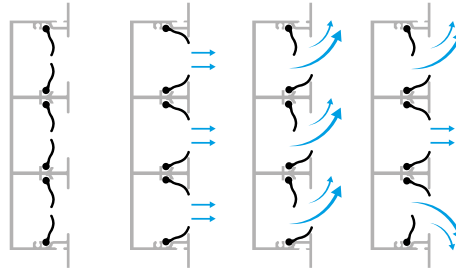
CODE	L BRIZA 22	Inbouwopening
8789 201	550	500 x 150
8789 202	750	700 x 150
8789 203	950	900 x 150
8789 204	1250	1200 x 150
8789 205	1550	1500 x 150
8789 206	1900	1850 x 150

LIJNROOSTER



Uitblaasrichting

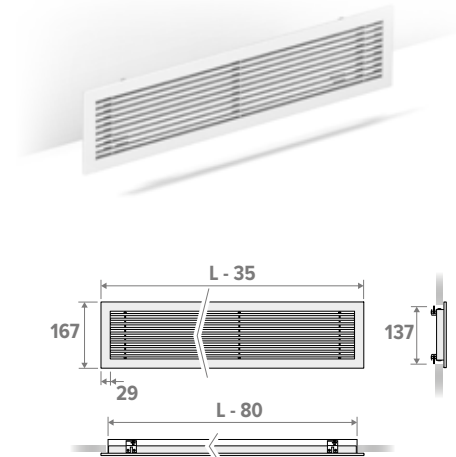
In elke lijn zijn de lamellen regelbaar.



- geanodiseerd aluminium rooster gelakt in kleur RAL 9003
- metalen beugel met regelschroeven voor montage in wand, plafond of uitblaasstuk
- elke luchtspleet is individueel instelbaar en is uitgerust met 2 speciaal gevormde luchtgeleidingschoepen (spleetbreedte 25mm)
- men verkrijgt een ideaal uitblaaspatroon dat over 180° kan ingesteld worden

CODE	L BRIZA 22	Inbouwopening
8789 225	550	475 x 135
8789 226	750	675 x 135
8789 227	950	875 x 135
8789 228	1250	1175 x 135
8789 229	1550	1475 x 135
8789 230	1900	1825 x 135

STAAFROOSTER



Uitblaasrichting

Niet regelbaar.

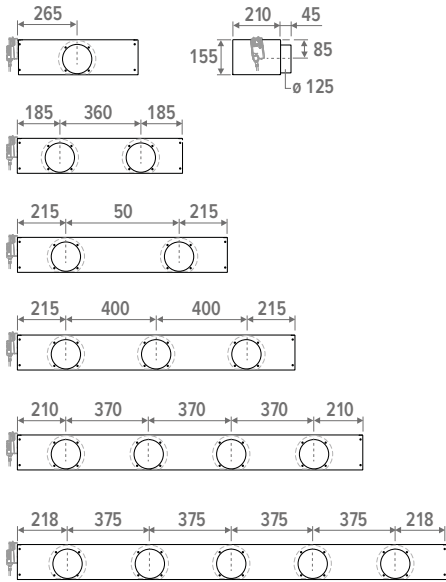


- geanodiseerd aluminium rooster gelakt in kleur RAL 9003
- vaste staven
- klemveren voor montage in wand, plafond of uitblaasstuk

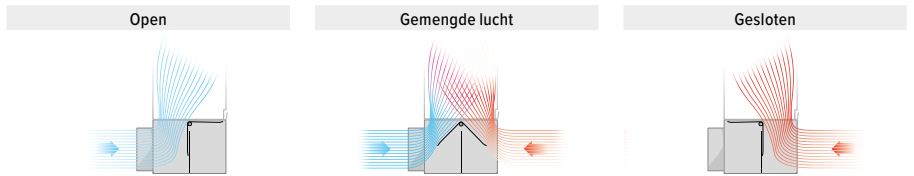
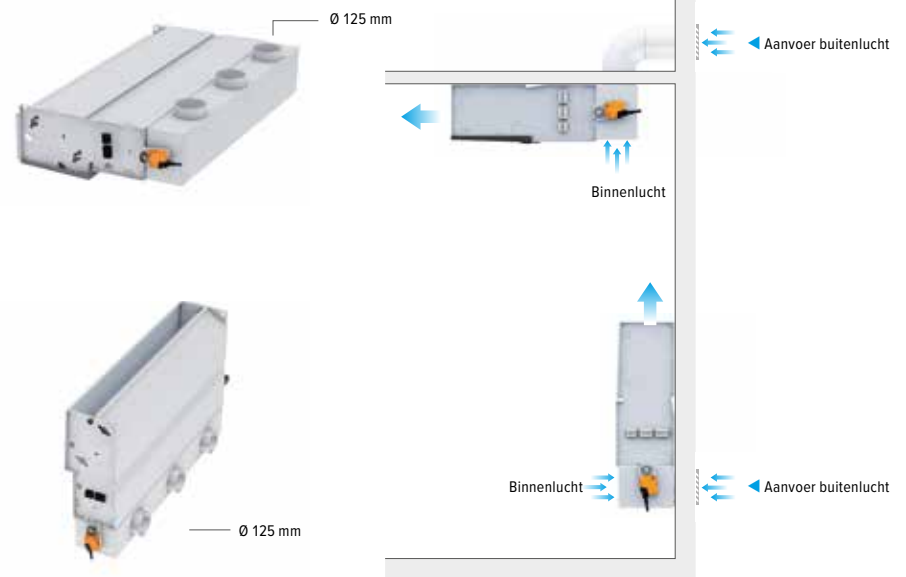
CODE	L BRIZA 22	Inbouwopening
8789 215	550	485 x 137
8789 216	750	685 x 137
8789 217	950	885 x 137
8789 218	1250	1185 x 137
8789 219	1550	1485 x 137
8789 220	1900	1835 x 137

BRIZA 22 INBOUW TOEBEHOREN

LUCHTWISSELKAST MET 0...10V MODULERENDE MOTOR



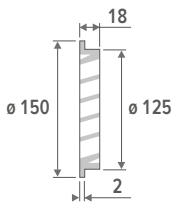
WERKING:



- 230 VAC gemotoriseerde luchtwisselkast, met modulerende verstelbare klep (klepstand bepaald door modulatie 0 ... 10V signaal)
- donkergrijs gelakte staalplaat - RAL 7024

CODE	L BRIZA 22	# aansluitingen
8763 0301	550	1
8763 0302	750	2
8763 0303	950	2
8763 0304	1250	3
8763 0305	1550	4
8763 0306	1900	5

BUITENROOSTER



- natuurkleurig aluminium buitenrooster $\varnothing 12.5$ cm
- mazen tegen ongedierte
- bescherming tegen regeninslag

CODE
8776 1750

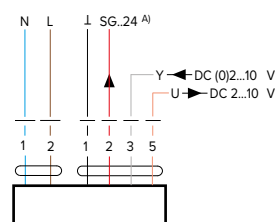
Technische gegevens

- instelbare draaihoek met mechanische aanslagen
- hoge functionele betrouwbaarheid; de aandrijving is beveiligd tegen overbelasting, heeft geen elektrische eindschakelaars nodig en stopt automatisch wanneer de mechanische aanslagen worden bereikt

Nominale voltage	AC 230
Nominale voltage frequentie	50/60 Hz
Nominale voltage bereik	AC 85...264 V
Stroomverbruik tijdens bedrijf	2 W
Stroomverbruik in ruststand	1 W
Stroomverbruik voor kabelkeuze	4 VA
Aansluiting voeding	Kabel 1 m, 2 x 0.75 mm ²
Aansluiting besturing	Kabel 1 m, 4 x 0.75 mm ²
Onderhoud	Onderhoudsvrij
Modulatie van de besturing	2...10 V
Positieterugkoppeling	
Beschermingsklasse IEC/EN	
Beschermingsklasse UL	II versterkte isolatie

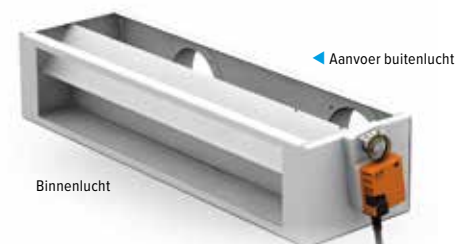


AANSLUITSCHEMA



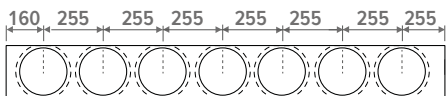
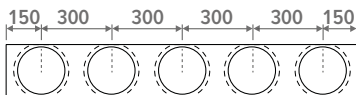
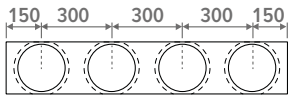
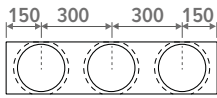
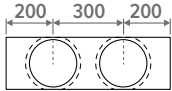
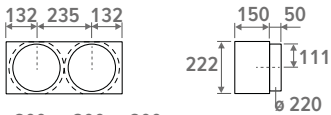
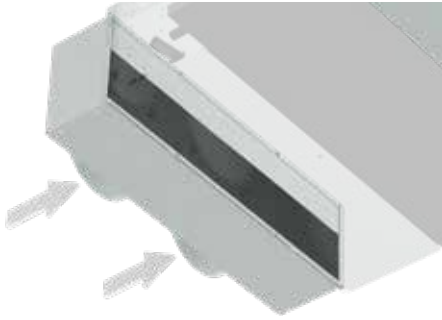
Kabelkleuren:

- 1 = Blauw
- 2 = Bruin
- 3 = Wit
- 4 = Zwart
- 5 = Oranje



BRIZA 22 INBOUW TOEBEHOREN

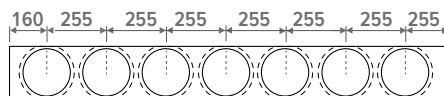
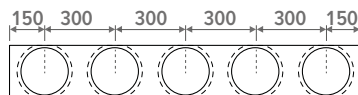
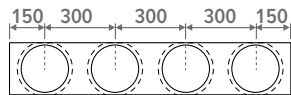
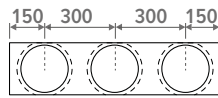
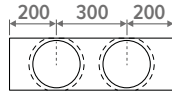
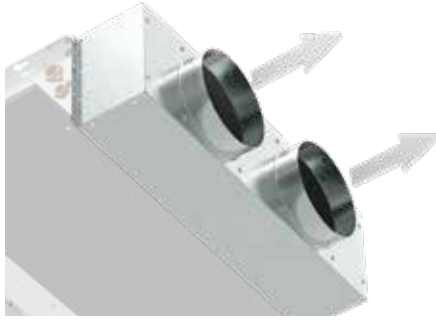
AANZUIGPLENUM 180°



- aansluiting Ø 20cm
- montage op de aanzuigzijde
- uit gegalvaniseerde staalplaat

CODE	L BRIZA 22	# aansluitingen
8764 0501	550	2
8764 0502	750	2
8764 0503	950	3
8764 0504	1250	4
8764 0505	1550	5
8764 0506	1900	7

UITBLAASPLENUM 180°



- aansluiting Ø 20cm
- montage op de aanzuigzijde
- uit gegalvaniseerde staalplaat

CODE	L BRIZA 22	# aansluitingen
8764 0601	550	2
8764 0602	750	2
8764 0603	950	3
8764 0604	1250	4
8764 0605	1550	5
8764 0606	1900	7

BRIZA 22 BESTEKTEKST

Ventilo-convector voor verwarmen en koelen voor zowel wand- of plafondopbouw als wand- of plafondbouw. 2-pijps- of 4-pijps aansluiting. Een Plug & Play-uitvoering is eveneens beschikbaar voor vereenvoudigde installatie.

Verwarming: geschikt voor alle verwarmingssystemen op water, zoals cv-ketels en warmtepompen

Koeling: geschikt voor gekoeldwatersystemen, zoals warmtepompen en koudwatersystemen

Ventilatie: voor aansluiting op mechanische ventilatie

Wandmodel (Coreline bekleding) / wandinbouw

- BT versie (standaard uitvoering)

- luchttoevoer aan de onderzijde
- luchtafvoer aan de bovenzijde

- FT versie

- luchttoevoer aan de voorzijde
- luchtafvoer aan de bovenzijde

- BF versie

- luchttoevoer aan de onderzijde
- luchtafvoer aan de voorzijde

- FF versie

- luchttoevoer aan de voorzijde
- luchtafvoer aan de voorzijde

Plafondmodel (Coreline bekleding) / plafondbouw

- BT versie (standaard uitvoering)

- luchttoevoer aan de onderzijde
- luchtafvoer aan de bovenzijde

- FT versie

- luchttoevoer aan de voorzijde
- luchtafvoer aan de bovenzijde

COMPONENTEN

Bekleding

- Wandmodel/ Plafondmodel/ Vrijstaand

- Coreline bekleding

- voorgeïnstalleerd voorpaneel en zijpanelen uit elektrolytisch verzinkte en extra gerichte staalplaat met een dikte van 1,25 mm
- rooster uit Sendzimir verzinkte staalplaat van 0,80 mm dik, geprofileerd achterwaarts gebogen met schuine bovenzijde

- Baseline bekleding

- Bekleding, uitgevoerd in elektrolytisch verzinkte staalplaat (Zincor) van 1,25 mm dik, voorzien van in- en uitblaasopeningen met honingraat rooster gemonteerd op een aluminium steunplaat.

- Standaard kleuren

- verkeerswit RAL 9016 (133): soft touch, fijn gestructureerde matte lak, glansgraad < 10%
- zandstraalgrijs (001): fine texture metallic lak
- off-black (145): Soft touch: fijn gestructureerde matte lak, glansgraad < 10%
- andere kleuren op aanvraag

Achterpaneel

Het achterpaneel bestaat uit een versterkte, verzinkte staalplaat met zelfdovende anti-condensatie isolatie aan de zijkant en het voor- en achterpaneel van de unit.

- Wandinbouw / Wandmodel

- condensopvang aan de linkerkant van het toestel

- Plafondbouw / Plafondmodel

- voorpaneel als condensopvang met anti-condensatie isolatie en condensafvoer Ø 20 mm

- Standaard kleuren

- gitzwart (104) Soft touch licht gestructureerde satijn lak

Standaard warmtewisselaar (2-pijp en 4-pijp)

De warmtewisselaar is samengesteld uit ronde naadloze circulatiebuizen uit zuiver rood koper, lamellen uit zuiver aluminium met hydrofiele coating en 2 messing collectoren voor linkse of rechtse enkelzijdige aansluiting 3/4". Met 2 ontluchters.

Tweede warmtewisselaar, G1/2" F (enkel 4-pijps)

De warmtewisselaar is samengesteld uit ronde naadloze circulatiebuizen uit zuiver rood koper, lamellen uit zuiver aluminium met hydrofiele coating en 2 messing collectoren voor linkse of rechtse enkelzijdige aansluiting 1/2". Met 2 ontluchters.

Ventilator

Centrifugaal ventilatoren met GreenTech EC-technologie: energiebesparend, gemakkelijke bediening en laag geluidsniveau.

Controller

De ventilo-convector kan optioneel worden voorzien van een geïntegreerde watertemperatuursensor op de warmtewisselaar, al dan niet in combinatie met een kamertemperatuursensor. De controller wordt vooraf ingesteld en gemonteerd in het toestel geleverd en fungeert als vrijgavebeveiliging voor de ventilator.

- Eigenschappen

- met sensor(en) voor watertemperatuur
- optioneel met kamertemperatuursensor (volgens type controller)
- verwarmen / koelen

- Vrijgavebeveiliging van ventilator

- verwarmen: ventilator start bij watertemperatuur > 28 °C (instelbaar)
- koelen: ventilator start bij watertemperatuur < 18 °C (instelbaar)

Werkingsprincipe van de ventilo-convector

- Ventilatorsnelheid wordt geregeld door 0 - 10 V signaal

De ventilo-convectoren worden aangestuurd via:

- een ruimtethermostaat (0-10 V) of
- een gebouwenbeheersysteem (GBS / domotica) (0 - 10 V)

waarbij de snelheid van de ventilator wordt bepaald door het 0-10 V stuursignaal al dan niet in combinatie met een controller. Afhankelijk van het type ventilo-convector kan gekozen worden uit onderstaande werkingsprincipes.

- Wand / Plafond / Vrijstaand

- Principe 1: aansturing via ruimtethermostaat of GBS (0 - 10V) - zonder controller

- individuele aansturing per toestel
- 0-10 V ingang voor gebouwbeheerssysteem/thermostaten

- Principe 2: aansturing via ruimtethermostaat of GBS (0-10 V) - met controller

- individuele aansturing per toestel
- 0-10 V ingang voor gebouwbeheerssysteem/thermostaten
- vrijgavebeveiliging van ventilator

- Ventilatorsnelheid wordt geregeld door de controller

De ventilo-convectoren worden aangestuurd via:

- een ruimtethermostaat of
- een gebouwenbeheerssysteem (GBS / domotica)

In combinatie met de controller wordt de snelheid van de ventilator manueel ingesteld. Afhankelijk van het type ventilo-convector kan gekozen worden uit onderstaande werkingsprincipes.

- Wand / Plafond / Vrijstaand

- Principe 1: BMS 0-10 V regeling

- bij warmte- of koudevraag opent via de ruimtethermostaat of via het gebouwenbeheerssysteem enkel het thermo-elektrische ventiel
- bij het herkennen van koud (<18 °C) of warm (>28 °C) water draait de ventilator zoals aangegeven door het 0-10 V signaal
- de controller zorgt voor de vrijgavebeveiliging van de ventilator
- de ventilator draait op de vooraf ingestelde snelheid van de controller



BRIZA 22 BESTEKTEKST

- **Principe 2: Met externe thermostaat**
 - ruimtethermostaat bepaalt de gewenste temperatuur in de ruimte
 - via de interne watersensor start de ventilator bij koeling wanneer de watertemperatuur lager is dan 18°C en bij verwarming wanneer deze hoger is dan 28°C
 - de controller zorgt voor de vrijgavebeveiliging van de ventilator
 - de ventilator draait op de vooraf ingestelde snelheid van de controller
- **Wand- en plafondinbouw / Plafondmodel**
 - **Principe 3: Aan/uit-regeling**
 - bij warmte- of koudevraag opent via de ruimtethermostaat of via het gebouwenbeheerssysteem enkel het thermo-elektrische ventiel
 - de controller zorgt voor de vrijgavebeveiliging van de ventilator
 - de ventilator draait op de vooraf ingestelde snelheid van de controller
- **Wandmodel / Vrijstaand**
 - **Principe 4: Auto-Change-Over (ACO)**
 - bij warmte- of koudevraag opent via de ruimtethermostaat of via het gebouwenbeheerssysteem enkel het thermo-elektrische ventiel
 - de controller zorgt voor de vrijgavebeveiliging van de ventilator
 - via het bedieningspaneel op de controller kan de ventilatorsnelheid gekozen worden
 - de ventilo-convectoren schakelt automatisch tussen verwarmen, koelen en stand-by
 - **Principe 5: TPT**
 - ventilatorsnelheid wordt automatisch gestuurd in functie van de ingestelde comforttemperatuur via de tiptoetsbediening
 - via de interne watersensor start de ventilator bij koeling wanneer de watertemperatuur lager is dan 18°C en bij verwarming wanneer deze hoger is dan 28°C
- **Wandmodel**
 - **Principe 6: Ingebouwde thermostaat**
 - temperatuurregeling via ingebouwde Wifi thermostaat (thermo-elektrisch ventiel in de radiator aangesloten op elektronica van het toestel)
 - de controller zorgt voor de vrijgavebeveiliging van de ventilator
 - de ventilator draait op de vooraf ingestelde snelheid van de controller

OPTIES

Ruimtethermostaten

- **Ruimtethermostaat JRT-200 W**
 - ruimtethermostaat met touch screen
 - modus: verwarmen / koelen / auto (alleen 4-pijp)
 - 0-10 V uitgang
- **Ruimtethermostaat 100 TW / 100 TB**
 - ruimtethermostaat met touch screen
 - modus: verwarmen / koelen / auto (alleen 4-pijp)
 - 0-10 V uitgang
 - uitvoering: wit of zwart
- **Ruimtethermostaat RDG 260T / RDG 264KN (DC 24 V)**
 - modus: verwarmen / koelen / auto
 - 0-10 V uitgang

WERKINGSLIMIETEN

- aanvoertemperatuur: min. 3 °C tot max. 90 °C
- druktest element: 26 bar
- werkdruk: max 12 bar
- voedingsspanning: 230 VAC ± 10%

Indien het toestel wordt voorzien van gekoeld water onder de condensgrens, wordt de condensvorming op de warmtewisselaar afgevoerd via de condensafvoeraansluiting. Bij een zeer lage watertemperatuur en een hoge luchtvochtigheid kan er echter condens ontstaan op andere onderdelen dan de warmtewisselaar. Deze condens wordt niet opgevangen door de condensafvoer en kan onder het toestel vandaan druppelen. Om dit te voorkomen, moet rekening worden gehouden met een minimale toegestane watertemperatuur, afhankelijk van de relatieve vochtigheid en de temperatuur van de omgevingslucht.

UITVOERING VAN DE INSTALLATIE

De installateur stelt de verwarmingselementen voor, rekening houdend met volgende eisen:

- een warmteverliesberekening en koellastberekening gemaakt volgens norm EN12831
 - Aanvullend kunnen nationale richtlijnen van toepassing zijn, zoals bijvoorbeeld de ISSO 51/53, in Nederland.
- warmteafgifte- en maattabellen volgens EN16430
- vrije ruimte:
 - de minimum afstand boven en onder de bekleding is 20 cm
 - de minimum afstand voor aansluitingen aan de zijkant van het toestel is 15 cm

GEBRUIKSVORWAARDEN

Briza zijn ventilo-convectoren voor gebruik binnenshuis, om in de zomer en gedurende de winter het benodigd vermogen te leveren voor koelen en verwarmen. Voor binnenruimtes met huishoudelijk of soortgelijk gebruik.

Elk ander gebruik is strikt verboden.

- Het installeren en/of gebruiken van het klimatisatietoestel in een explosieve omgeving is verboden.
- Het toestel is niet bedoeld voor plaatsing of gebruik in vochtige ruimtes, v.b. zwembaden (IEC EN 60335-2-40).
- Het is verboden om voorwerpen door de in- en uitblaasroosters te steken. Gebruik altijd de hoofdschakelaar om het apparaat van het net te isoleren voor het uitvoeren van alle onderhoudswerkzaamheden aan het toestel, ook al is het alleen voor inspectie.

Installatie die niet voldoet aan de opgegeven operationele limieten ontslaat Jaga NV van aansprakelijkheid van kwijting met betrekking tot schade aan voorwerpen en personen.

Briza 22

Fabrikant: Jaga N.V.

Uitvoeringen:

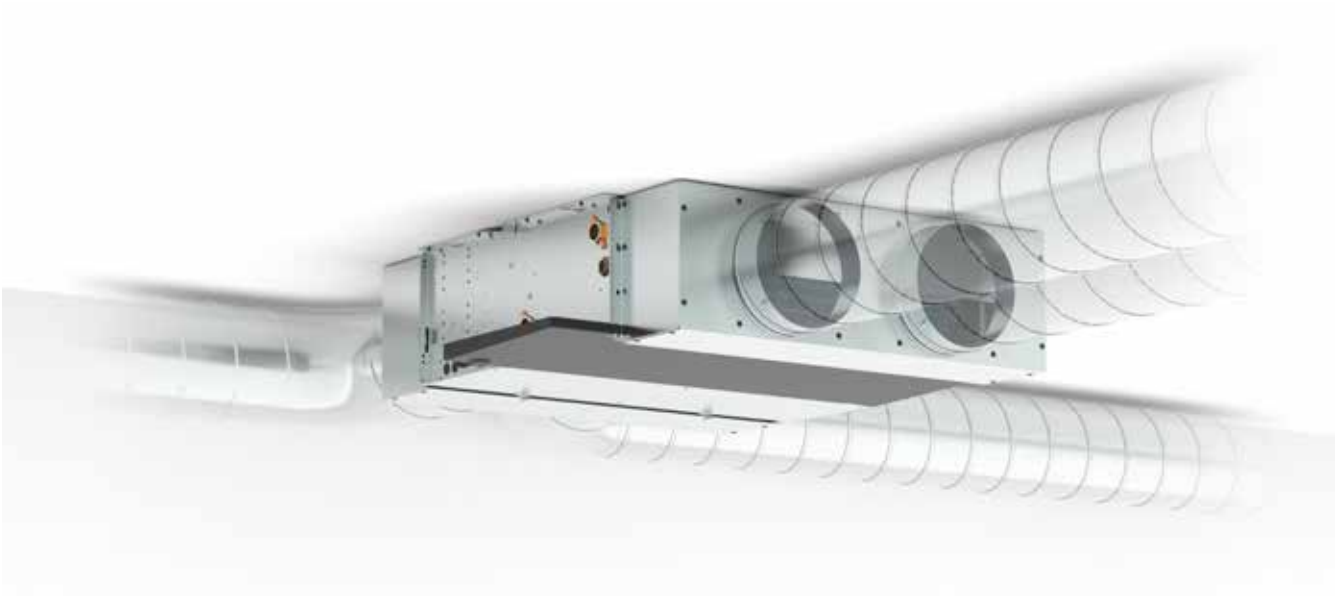
- Wand- en plafondmodel
- Wand- en plafondinbouw
- Vrijstaand

Inbouw: Lengte (in cm): 055 / 075 / 095 / 125 / 155 / 190

Opbouw: Lengte (in cm): 090 / 110 / 130 / 160 / 190 / 225







jaga

CLIMATE
DESIGNERS

**BRIZA 26
TECHNISCHE
INFORMATIE**





BRIZA 26 ONDERDELEN

VENTILATOR



INBOUW	125	155	190
8600 020201	1	-	1
8600 020202	1	2	2

STANDAARD WARMTEWISSELAAR



Warmtewisselaar met hydrofiële bescherm laag voor optimaal koelvermogen

Tweepijp: verwarmen of koelen

CODE	VOOR BRIZA 26 LENGTE INBOUW
8776 0804	125
8776 0805	155
8776 0806	190

KLEINE WARMTEWISSELAAR



Warmtewisselaar met hydrofiële bescherm laag voor optimaal koelvermogen

Vierpijp: verwarmen

CODE	VOOR BRIZA 26 LENGTE INBOUW
8721 5404	125
8721 5405	155
8721 5406	190

AANSLUITBLOK VOOR ELEKTRISCHE AANSLUITING



CODE	
7523 040108	aansluitblok 3-draads met opdruk
7523 040109	aansluitblok 4-draads

ELEKTRISCHE WEERSTAND



De elektrische weerstand kan inspringen als back-up-verwarming om de gewenste kamertemperatuur te behouden, wanneer bijvoorbeeld:

- de watertemperatuur te laag is (bijv. bij een warmtepomp in koud weer)
- of er tijdelijk geen warm water beschikbaar is

CODE	VERMOGEN	L Briza 26
8721 6284	750 W	125
8721 6285	750 W	155
8721 6286	750 W	190

CODE	VERMOGEN	L Briza 26
8721 6294	1000 W	125
8721 6295	1000 W	155
8721 6296	1000 W	190

CODE	VERMOGEN	L Briza 26
8721 6244	1250 W	125
8721 6245	1250 W	155
8721 6246	1250 W	190

BRIZA 26 ONDERDELEN

CONDENSBAK VOOR WANDMODEL



Metalen condensopvangbakje met epoxy-polyester laklaag (RAL 7024)

CODE

38776 171201

CONDENSPLAAT VOOR PLAFONDMODEL



CODE VOOR BRIZA LENGTE

8776 061304	125	Links
8776 061305	155	Links
8776 061312	190	Links
8776 061309	125	Rechts
8776 061310	155	Rechts
8776 061311	190	Rechts

CONDENSPOMP



CODE

8773 0101

CONDENSWATER NIVEAUSENSOR



sensor voor bewaken van het condenswaterniveau in de condensopvangbak

CODE

5127 000 100 03

MONTAGEBEUGEL VOOR NIVEAUSENSOR

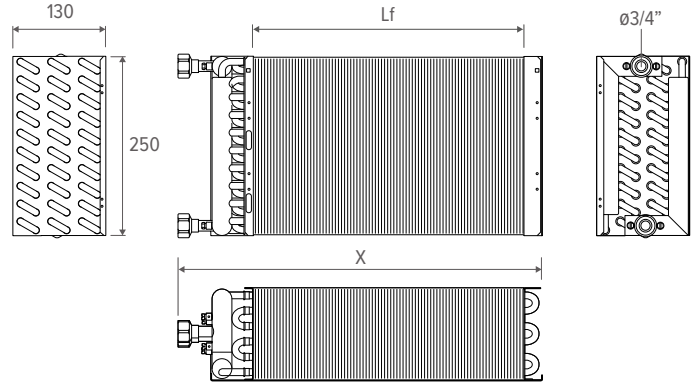


beugel voor bevestiging van de niveausensor in de condensopvangbak

CODE

8776 0701

BRIZA 26 STANDAARD WARMTEWISSELAAR, G 3/4" F



BESCHRIJVING

De standaard Briza warmtewisselaar is ontworpen voor topprestaties in verwarmings- en koeltoepassingen en volstaat voor 2-pijpsystemen; voor toepassing in 4-pijpsystemen wordt een extra warmtewisselaar toegevoegd.

Deze compacte maar krachtige unit bestaat uit:

- rijen naadloze circulatiebuizen van zuiver rood koper
- verbonden met aluminium lamellen met hydrofiele coating
- voorzien van een geïntegreerde hydraulische verdeler (collector) van messing met ontluchting

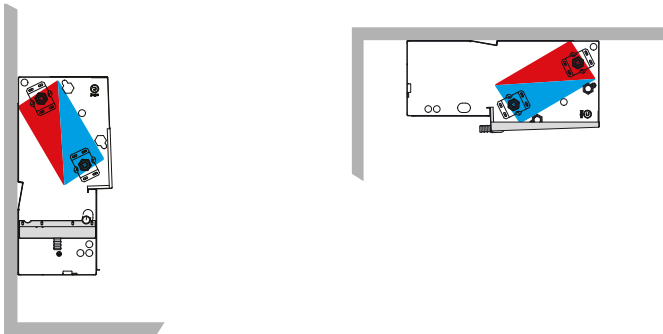
LENGTE	X	Lf*	WATERINHOUD
cm	mm	mm	l
125	119.8	111.2	4.71
155	149.8	141.2	6.07
190	184.8	176.2	7.50

* Lf = lamellenlengte

OVERZICHT

WAND

PLAFOND



SPECIFICATIES WARMTEWISSELAAR

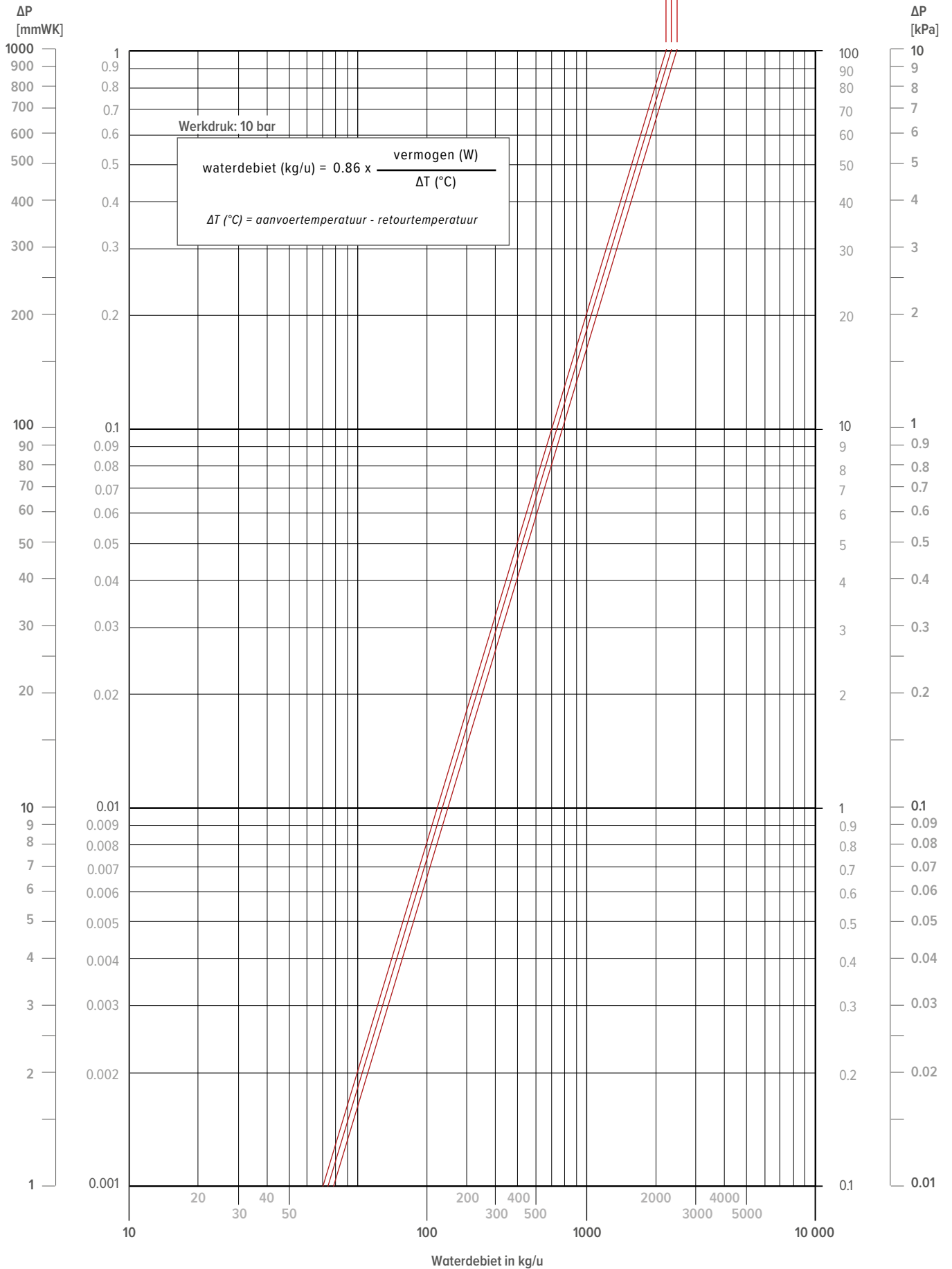
Druktest element (bar)	26
Werkdruk (bar)	20
Circulatiebuizen (aantal)	60
Aansluiting	G3/4" links (ook verkrijgbaar met rechteraansluiting)

SPECIFICATIES LAMELLEN

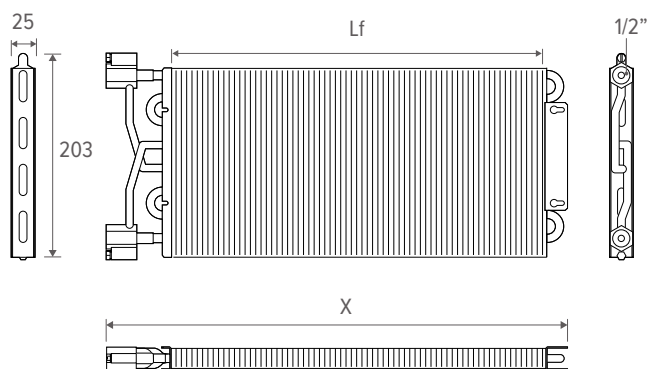
Oppervlakte (cm ²)	324.75
Tussenafstand (mm)	2.1

BRIZA 26 STANDAARD WARMTEWISSELAAR, G 3/4" F - DRUKVERLIES

L 125 (Kv: 2.45)
 L 155 (Kv: 2.31)
 L 190 (Kv: 2.20)



BRIZA 26 TWEEDE WARMTEWISSELAAR, G1/2" F



BESCHRIJVING

Voor gebruik in een 4-pijpsysteem wordt een tweede warmtewisselaar toegevoegd. Een 4-pijpsysteem beschikt over gescheiden circuits voor warm en koud water, waardoor gelijktijdige verwarming en koeling mogelijk is.

Deze compacte maar krachtige unit bestaat uit:

- rijen naadloze circulatiebuizen van zuiver rood koper
- verbonden met aluminium lamellen met hydrofiele coating
- voorzien van een geïntegreerde hydraulische verdeler (collector) van messing met ontluchting

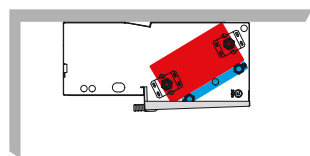
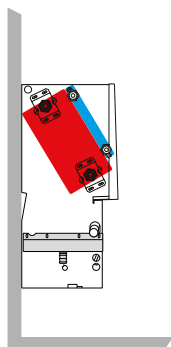
LENGTE	X	Lf *	WATERINHOUD
<i>cm</i>	<i>mm</i>	<i>mm</i>	<i>l</i>
125	1205.5	1112	0.69
155	1505.5	1412	0.85
190	1855.5	1762	1.01

* Lf = lamellenlengte

OVERZICHT

WAND

PLAFOND



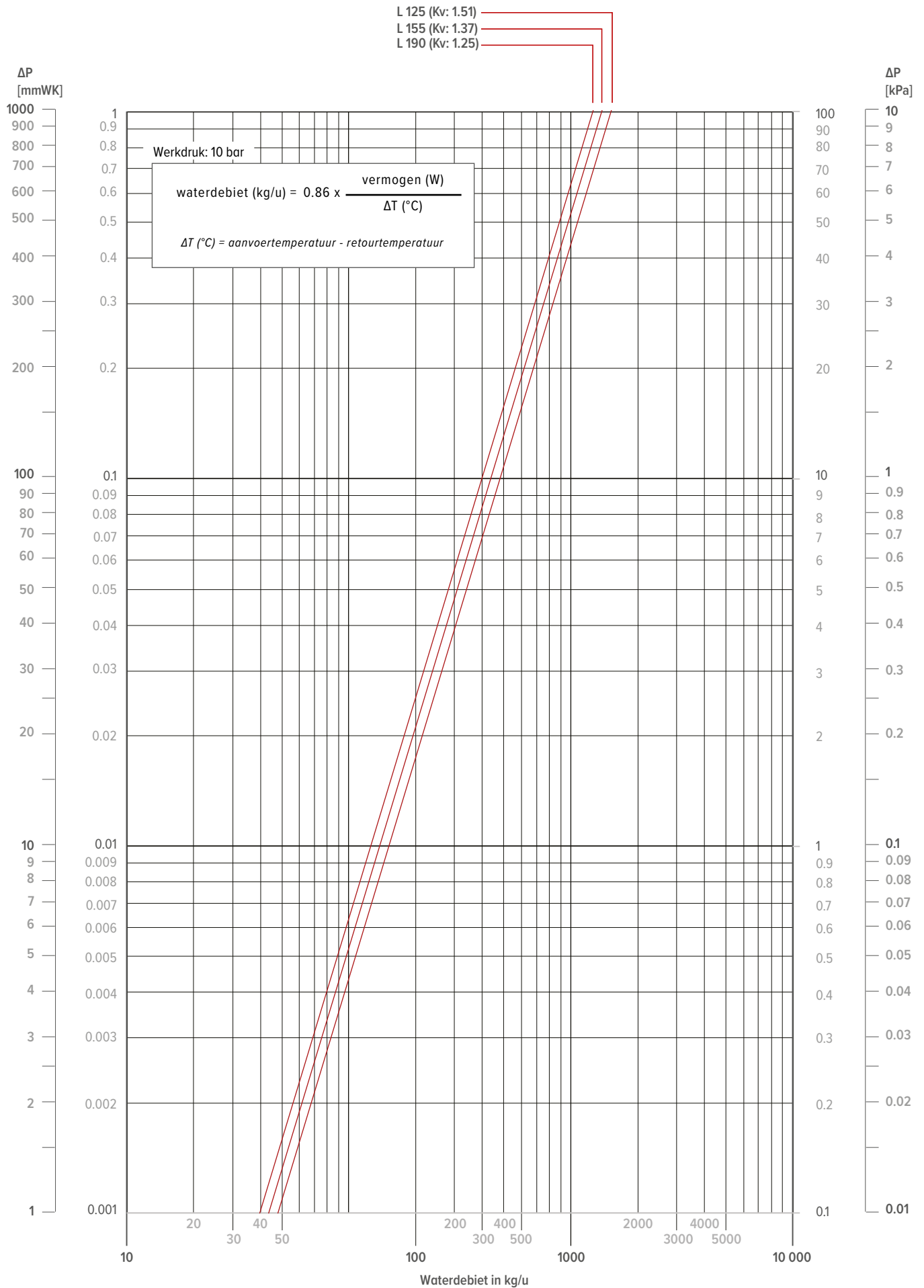
SPECIFICATIES WARMTEWISSELAAR

Druktest element (bar)	26
Werkdruk (bar)	20
Circulatiebuizen (aantal)	8
Aansluiting	G1/2" links (ook verkrijgbaar met rechteraansluiting)

SPECIFICATIES LAMELLEN

Oppervlakte (cm ²)	439.5
Tussenafstand (mm)	2.1

BRIZA 26 TWEEDE WARMTEWISSELAAR, G1/2" F - DRUKVERLIES



BRIZA 26 CENTRIFUGAAL VENTILATOR



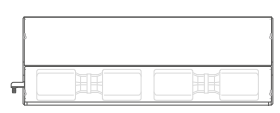
BESCHRIJVING

Centrifugaal ventilatoren met GreenTech EC-technologie: energiebesparend, gemakkelijke bediening en laag geluidsniveau.

Oppervlak van rotor:	Gegalvaniseerd
Materiaal elektronica-behuizing:	PP kunststof, zwart
Materiaal waaier/impeller:	PA kunststof
Materiaal behuizing:	PP kunststof, zwart
Motorophanging:	Motor trillingsgedempt aan beide zijden gemonteerd
Draairichting:	Kloksgewijs, gezien op rotor
Type bescherming:	Motor IP44, elektronica IP20; afhankelijk van installatie en positie
Isolatieklasse:	F
Maximaal toelaatbare omgevingstemperatuur motor (transport/opslag):	+80 °C
Minimaal toelaatbare omgevingstemperatuur motor (transport/opslag):	-40 °C
Montagepositie:	Willekeurig
Condensafvoergaten:	Geen, open rotor
Bedrijfstoestand:	S1
Motorlager:	Kogellager

OVERZICHT

LENGTE	VERMOGEN*	STROOMOPNAME	WAAIER	MOTOR
cm	W	A	aantal	aantal
125	173	0.80	3	2
155	351	1.62	4	2
190	346	1.60	5	3

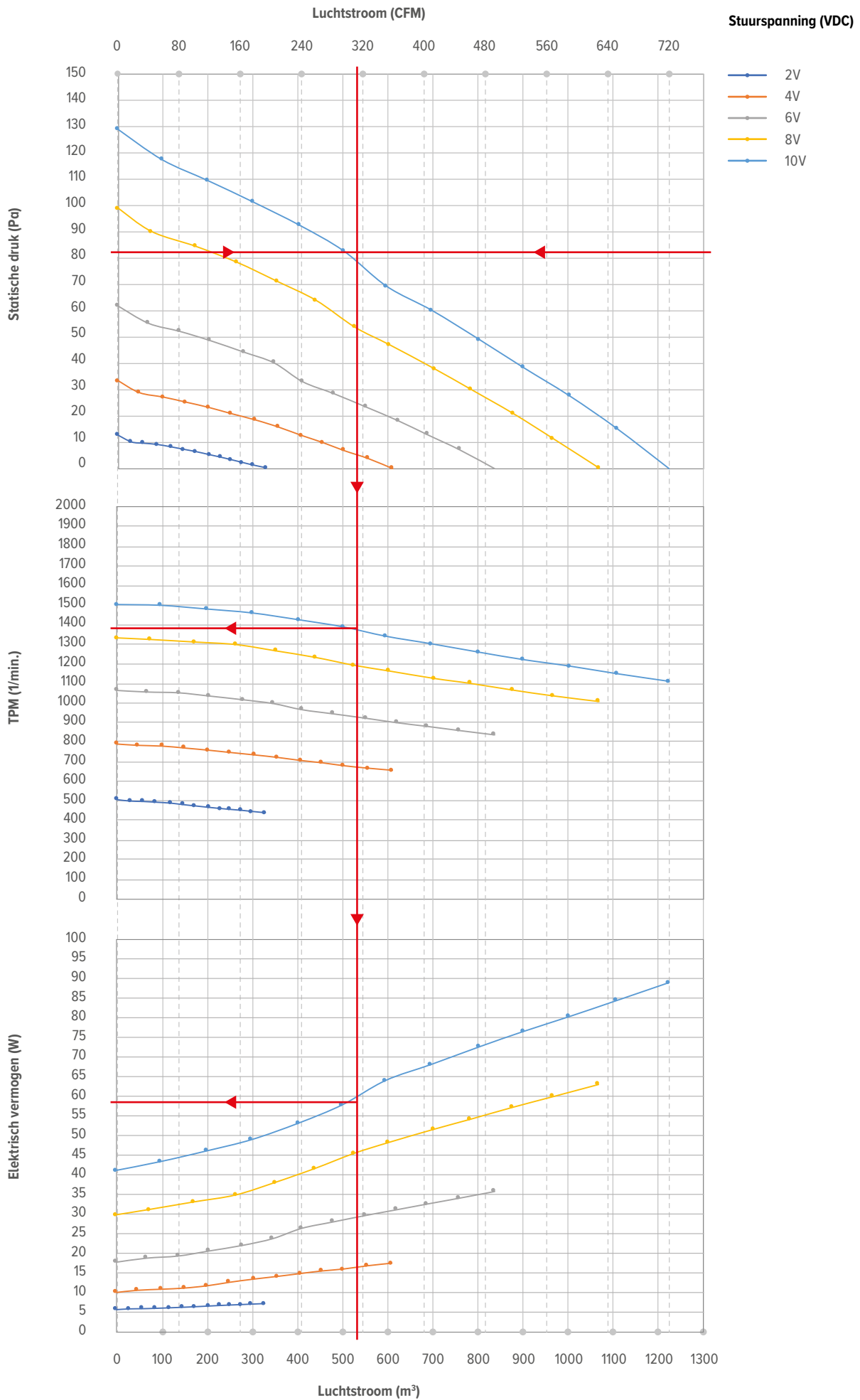


* maximaal opgenomen elektrisch vermogen, gemeten bij 10 V

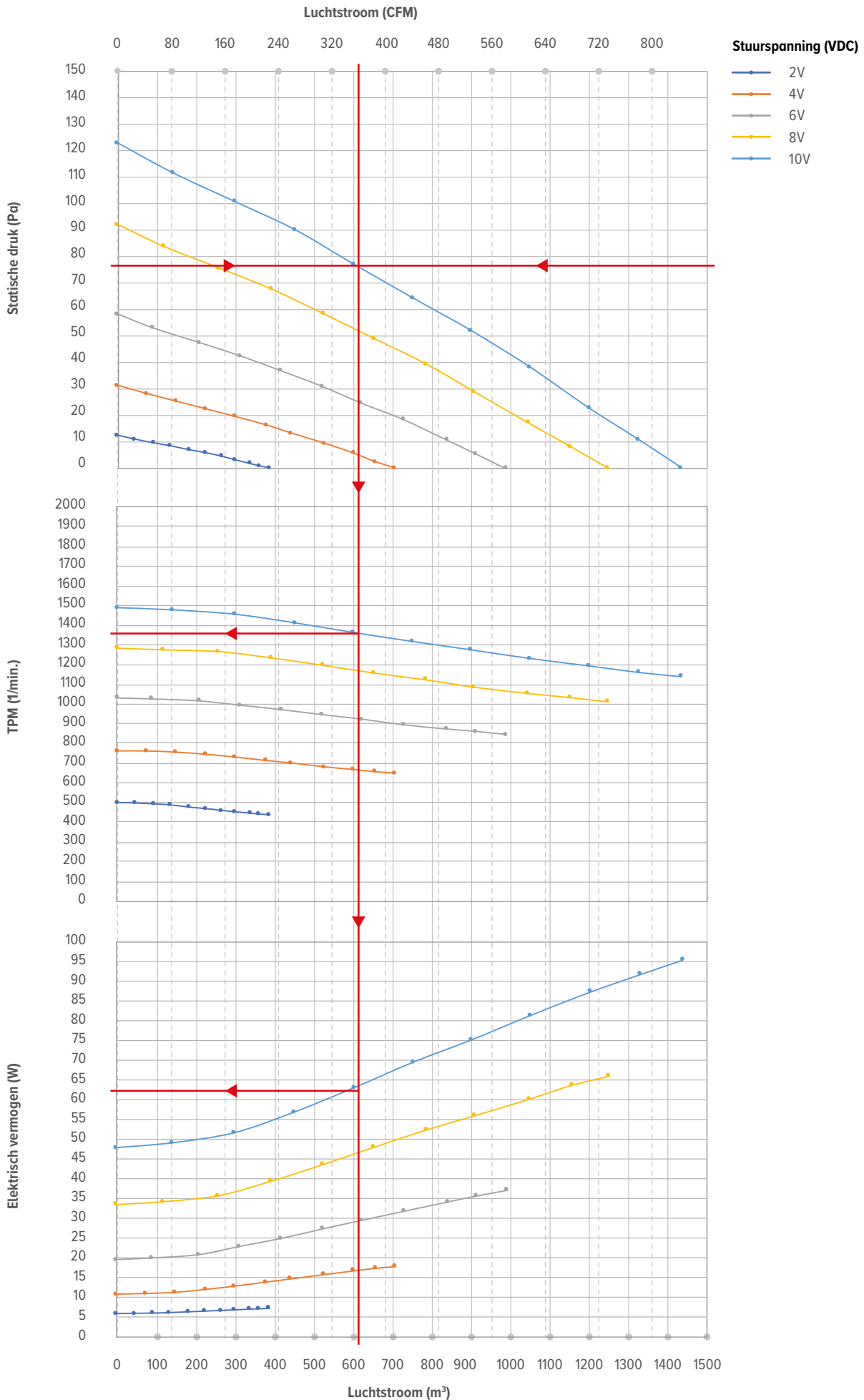
SPECIFICATIES

Fase (°)	1
Nominale spanning (VAC)	230
Frequentie (Hz)	50 / 60
Snelheid (min - 1)	1120
Omgevingstemperatuur (min. °C / max. °C)	-25 / 40
Minimale tegendruk (Pa)	0
Uitgang / regelinput	10 VDC, 0-10 VDC / PWM
Bescherming	Klasse I
Goedkeuringen	EN 60335-1, CCC
Tachometeruitgang	✓
Stroombegrenzing motor	✓
Geleidelijke opstart (Soft start)	✓
Regelinterface met SELV-potentiaal	✓
Motor beschermd tegen oververhitting	✓
EMC gegevens	Storingsimmunititeit (EN 61000-6-2), Harmonische (EN 61000-3-2/3), Emissie (EN 61000-6-3)
Aanraakstroom (mA)	≤ 3.5 (IEC 60990)
Motorbescherming	Thermische overbelastingsbeveiliging (TOP)

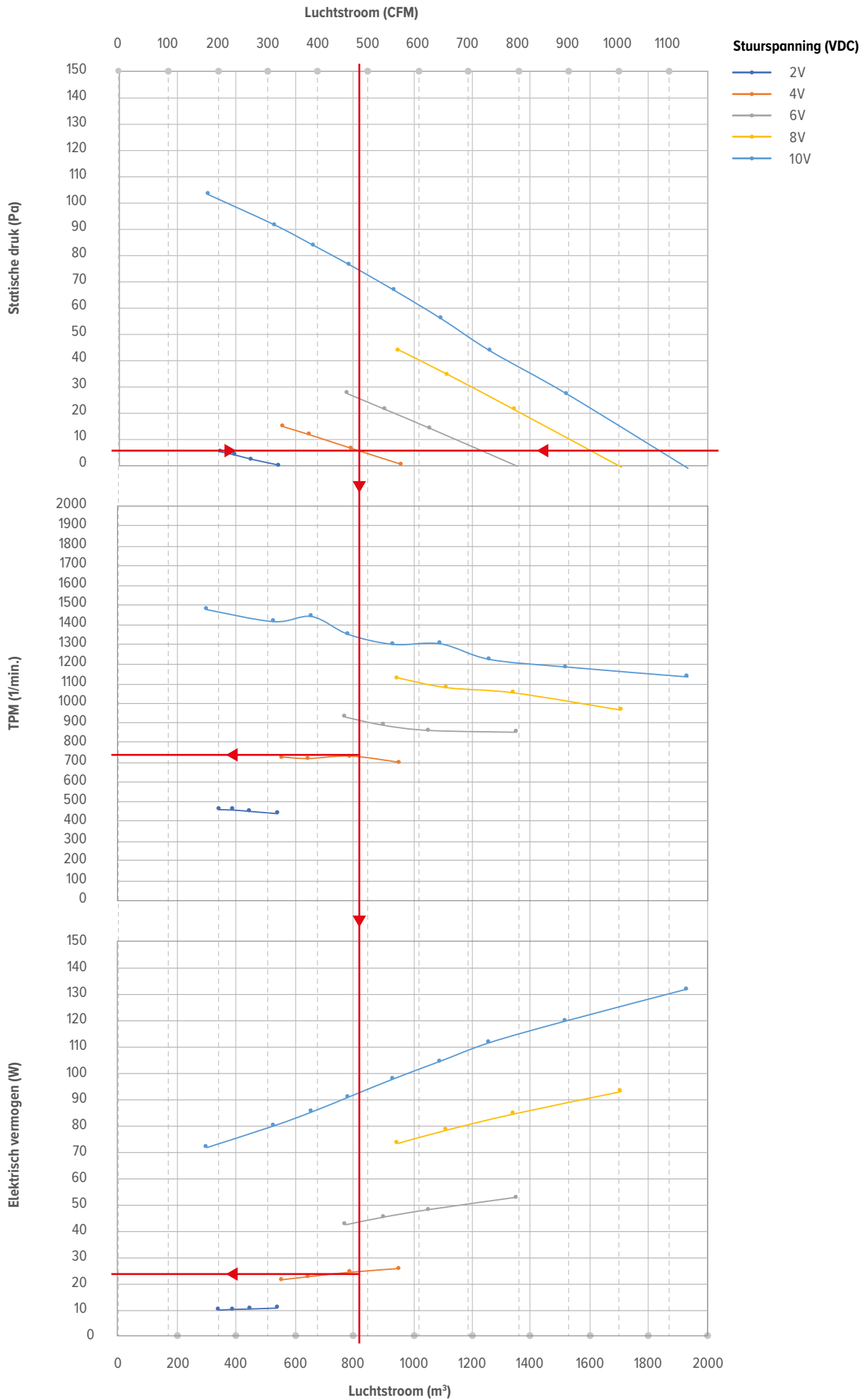
BRIZA 26 VENTILATORCHARAKTERISTIEKEN - L 125



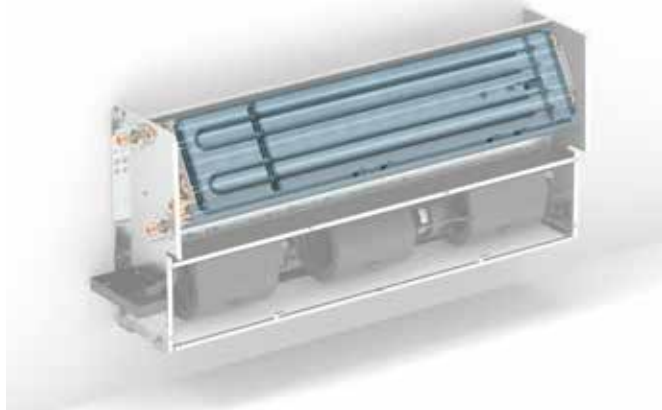
BRIZA 26 VENTILATORKARAKTERISTIEKEN - L 155



BRIZA 26 VENTILATORKARAKTERISTIEKEN - L 190



BRIZA 26 ELEKTRISCHE WEERSTAND



BESCHRIJVING

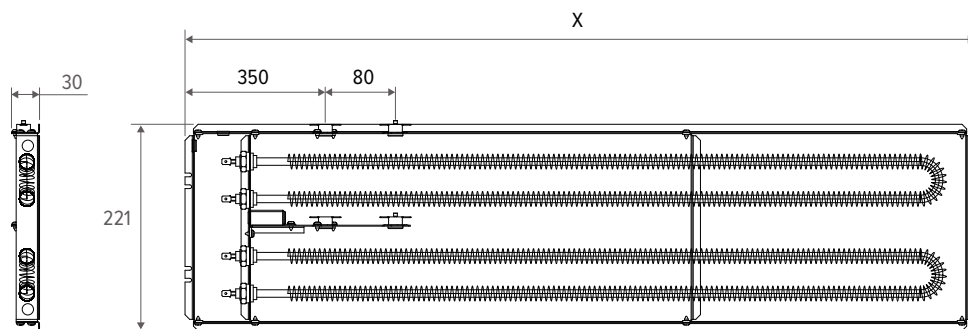
Elektrische weerstand uit roestvrij staal, met relaisgestuurde schakeling en beveiliging tegen oververhitting.

- alleen voor inbouw

De elektrische weerstand kan inspringen als back-upverwarming om de gewenste kamertemperatuur te behouden, wanneer bijvoorbeeld:

- de watertemperatuur te laag is (bijv. bij een warmtepomp in koud weer)
- of er tijdelijk geen warm water beschikbaar is

AFMETINGEN (in mm)



LENGTE	X	VERMOGEN		
		750 / 1000 / 1250 W	2000 W*	2500 W*
cm	mm			
125	1146	x	x	/
155	1446	x	x	x
190	1796	x	x	x

*enkel voor Briza HP

SPECIFICATIES

- Briza 26

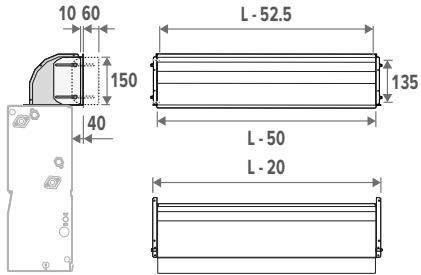
LENGTE	cm	125	155	190
Gemeten op min. vermogen:	W	1250	1250	1250
Min. aanstuurspanning ventilator*	V	6	6	6
Stroomopname	A	5.8	5.9	6.0
Draaddoorsnede	mm ²	0.75	0.75	1.00

- Briza 26 HP

LENGTE	cm	125		155		190			
Gemeten op min. vermogen:	W	1250	2000	1250	2000	2500	1250	2000	2500
Min. aanstuurspanning ventilator*	V	6	6	6	6	6	6	6	6
Stroomopname	A	6.2	9.4	7.0	10.2	12.4	6.9	10.2	12.4
Draaddoorsnede	mm ²	1.00	1.00	1.00	1.50	1.50	1.00	1.50	1.50

BRIZA 26 INBOUW TOEBEHOREN

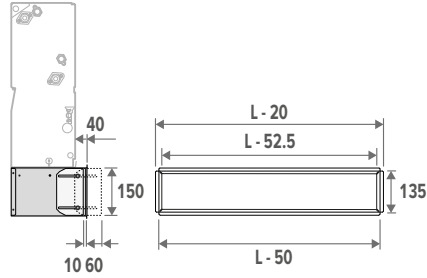
UITBLAASHOEKSTUK 90°



- uit gegalvaniseerde staalplaat
- met rubberen strip voor een optimale aansluiting
- met perforaties voor montage van uitblaasrooster
- regelbereik van -10 tot + 40 mm

CODE	L BRIZA 26
8788 0104	1250
8788 0105	1550
8788 0106	1900

AANZUIGHOEKSTUK 90°

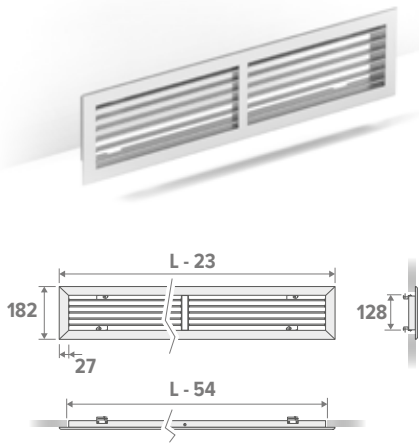


- uit gegalvaniseerde staalplaat
- met rubberen strip voor een optimale aansluiting
- met perforaties voor montage van uitblaasrooster
- regelbereik van -10 tot + 40 mm

CODE	L BRIZA 26
8787 0104	1250
8787 0105	1550
8787 0106	1900

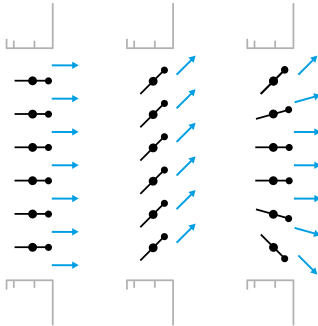
BRIZA 26 INBOUW TOEBEHOREN

REGELBAAR ROOSTER



Uitblaasrichting

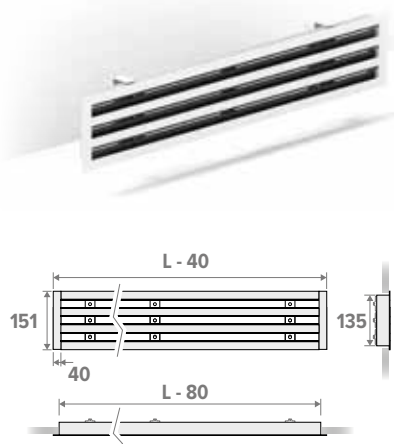
Elke lamel is afzonderlijk regelbaar.



- geanodiseerd aluminium rooster
- klemveren voor montage in wand, plafond of uitblaasstuk

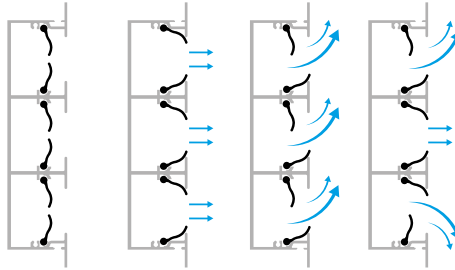
CODE	L BRIZA 26	Inbouwopening
8789 204	1250	1200 x 150
8789 205	1550	1500 x 150
8789 206	1900	1850 x 150

LIJNROOSTER



Uitblaasrichting

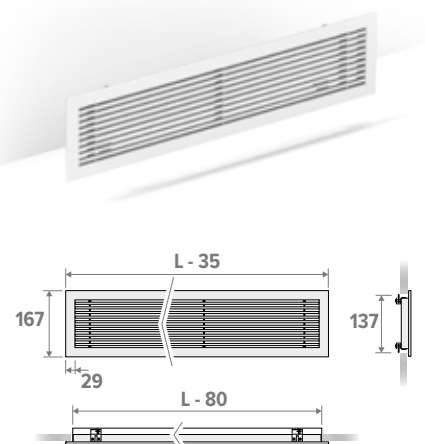
In elke lijn zijn de lamellen regelbaar.



- geanodiseerd aluminium rooster gelakt in kleur RAL 9003
- metalen beugel met regelschroeven voor montage in wand, plafond of uitblaasstuk
- elke luchtspleet is individueel instelbaar en is uitgerust met 2 speciaal gevormde luchtgeleidingschoepen (spleetbreedte 25mm)
- men verkrijgt een ideaal uitblaaspatroon dat over 180° kan ingesteld worden

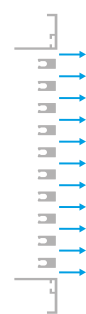
CODE	L BRIZA 26	Inbouwopening
8789 228	1250	1175 x 135
8789 229	1550	1475 x 135
8789 230	1900	1825 x 135

STAAFROOSTER



Uitblaasrichting

Niet regelbaar.

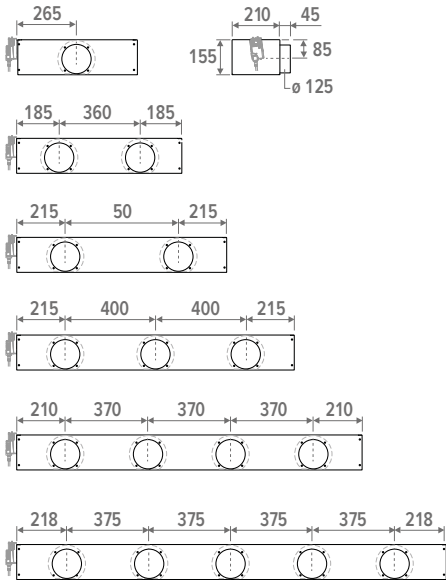


- geanodiseerd aluminium rooster gelakt in kleur RAL 9003
- vaste staven
- klemveren voor montage in wand, plafond of uitblaasstuk

CODE	L BRIZA 26	Inbouwopening
8789 218	1250	1185 x 137
8789 219	1550	1485 x 137
8789 220	1900	1835 x 137

BRIZA 26 INBOUW TOEBEHOREN

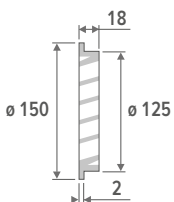
LUCHTWISSELKAST MET 0...10V MODULERENDE MOTOR



- 230 VAC gemotoriseerde luchtwisselkast, met modulerende verstelbare klep (klepstand bepaald door modulatie 0 ... 10V signaal)
- donkergrijs gelakte staalplaat - RAL 7024

CODE	L BRIZA 22	# aansluitingen
8763 0301	550	1
8763 0302	750	2
8763 0303	950	2
8763 0304	1250	3
8763 0305	1550	4
8763 0306	1900	5

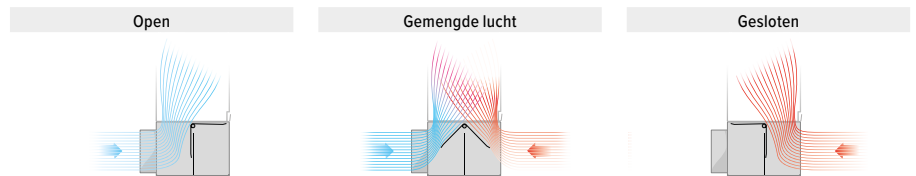
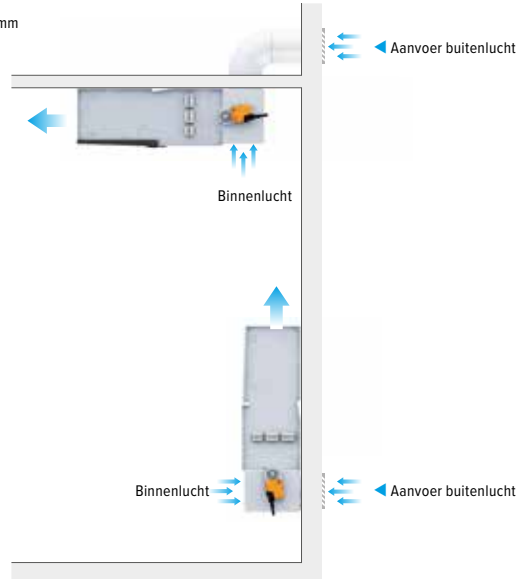
BUITENROOSTER



- natuurkleurig aluminium buitenrooster \varnothing 12.5 cm
- mazen tegen ongedierte
- bescherming tegen regeninslag

CODE
8776 1750

WERKING:



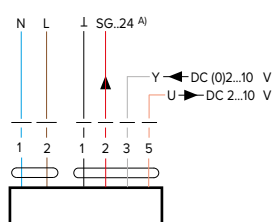
Technische gegevens

- instelbare draaihoek met mechanische aanslagen
- hoge functionele betrouwbaarheid; de aandrijving is beveiligd tegen overbelasting, heeft geen elektrische eindschakelaars nodig en stopt automatisch wanneer de mechanische aanslagen worden bereikt

Nominale voltage	AC 230
Nominale voltage frequentie	50/60 Hz
Nominale voltage bereik	AC 85...264 V
Stroomverbruik tijdens bedrijf	2 W
Stroomverbruik in ruststand	1 W
Stroomverbruik voor kabelkeuze	4 VA
Aansluiting voeding	Kabel 1 m, 2 x 0.75 mm ²
Aansluiting besturing	Kabel 1 m, 4 x 0.75 mm ²
Onderhoud	Onderhoudsvrij
Modulatie van de besturing	2...10 V
Positieterugkoppeling	
Beschermingsklasse IEC/EN	
Beschermingsklasse UL	II versterkte isolatie

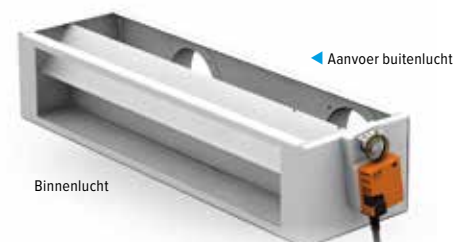


AANSLUITSCHEMA



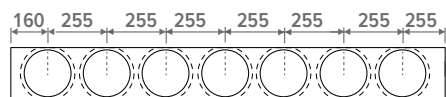
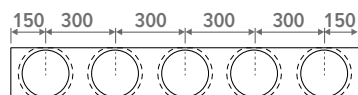
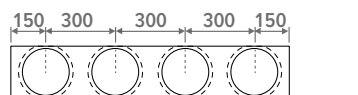
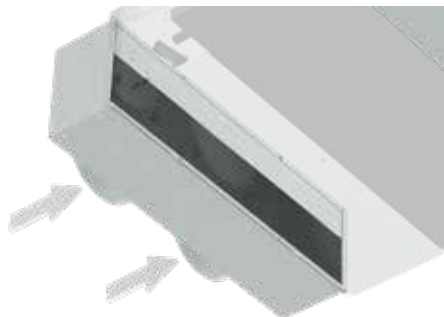
Kabelkleuren:

- 1 = Blauw
- 2 = Bruin
- 3 = Wit
- 4 = Zwart
- 5 = Oranje



BRIZA 26 INBOUW TOEBEHOREN

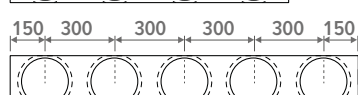
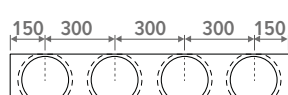
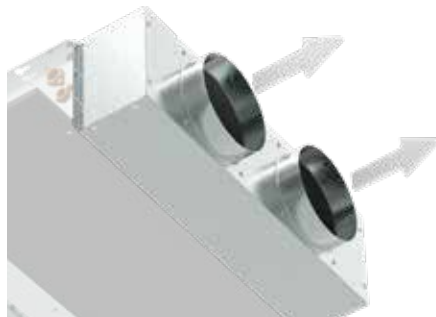
AANZUIGPLENUM 180°



- aansluiting Ø 20cm
- montage op de aanzuigzijde
- uit gegalvaniseerde staalplaat

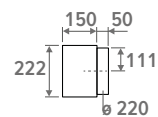
CODE	L BRIZA 26	# aansluitingen
8764 0504	1250	4
8764 0505	1550	5
8764 0506	1900	7

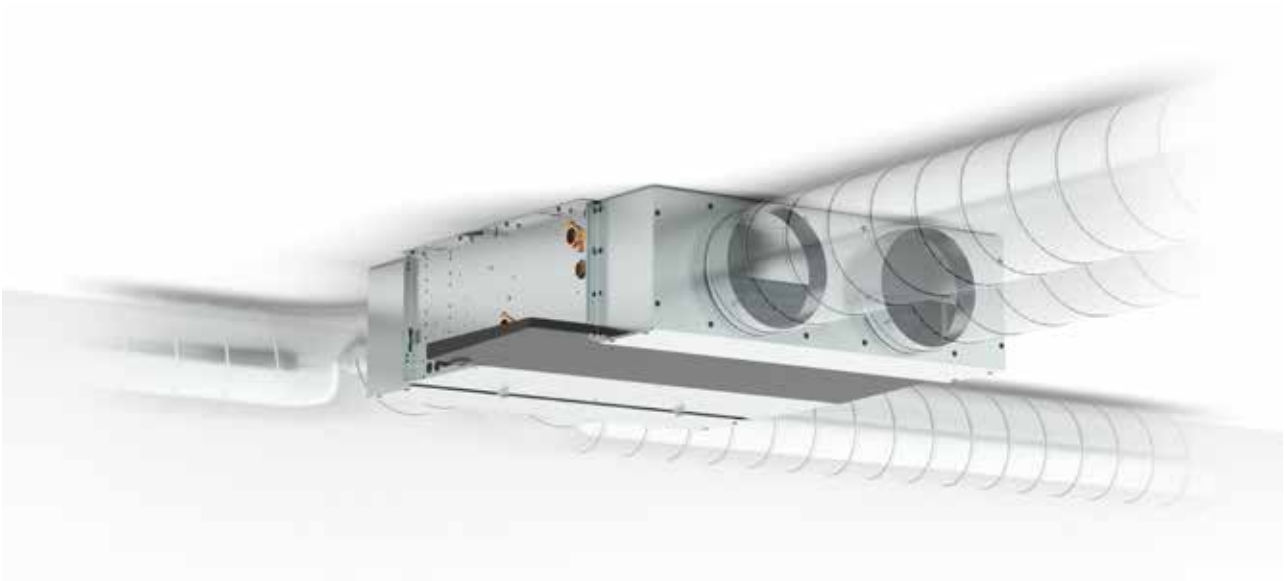
UITBLAASPLENUM 180°



- aansluiting Ø 20cm
- montage op de aanzuigzijde
- uit gegalvaniseerde staalplaat

CODE	L BRIZA 26	# aansluitingen
8764 0604	1250	4
8764 0605	1550	5
8764 0606	1900	7





BRIZA 26 BESTEKTEKST

Ventilo-convector voor verwarmen en koelen, geschikt voor zowel wand- als plafondbouw. 2-pijps- of 4-pijps aansluiting.

Verwarming: geschikt voor alle verwarmingssystemen op water, zoals cv-ketels en warmtepompen.

Koeling: geschikt voor gekoeldwatersystemen, zoals warmtepompen en koudwatersystemen.

Ventilatie: voor aansluiting op mechanische ventilatie.

Wandinbouw

- BT versie (standaard uitvoering)

- luchttoevoer aan de onderzijde
- luchtafvoer aan de bovenzijde

- FT versie

- luchttoevoer aan de voorzijde
- luchtafvoer aan de bovenzijde

- BF versie

- luchttoevoer aan de onderzijde
- luchtafvoer aan de voorzijde

- FF versie

- luchttoevoer aan de voorzijde
- luchtafvoer aan de voorzijde

Plafondbouw

- BT versie (standaard uitvoering)

- luchttoevoer aan de onderzijde
- luchtafvoer aan de bovenzijde

- FT versie

- luchttoevoer aan de voorzijde
- luchtafvoer aan de bovenzijde

COMPONENTEN

Achterpaneel

Het achterpaneel bestaat uit een versterkte, verzinkte staalplaat met zelfdovende anti-condensatie isolatie aan de zijkant en het voor- en achterpaneel van de unit.

- Wandinbouw

- condensopvang aan de linkerkant van het toestel (standaard levering)
- afhankelijk van de aansluiting van de warmtewisselaar is een rechtse uitvoering beschikbaar

- Plafondbouw

- voorpaneel als condensopvang met anti-condensatie isolatie en condensafvoer Ø 20 mm

Grote warmtewisselaar(2-pijp en 4-pijp)

De warmtewisselaar is samengesteld uit ronde naadloze circulatiebuizen uit zuiver rood koper, lamellen uit zuiver aluminium met hydrofiele coating en 2 messing collectoren voor linkse of rechtse enkelzijdige aansluiting 3/4". Met 2 ontluchters.

Tweede warmtewisselaar, G1/2" F (enkel 4-pijps)

De warmtewisselaar is samengesteld uit ronde naadloze circulatiebuizen uit zuiver rood koper, lamellen uit zuiver aluminium met hydrofiele coating en 2 messing collectoren voor linkse of rechtse enkelzijdige aansluiting 1/2". Met 2 ontluchters.

Ventilator

Centrifugaal ventilatoren met GreenTech EC-technologie: energiebesparend, gemakkelijke bediening en laag geluidsniveau.

- 50 - 60 Hz
- opgenomen vermogen: 41 - 132 W / HP: 179 - 346 W

Controller

De ventilo-convector kan optioneel worden voorzien van een geïntegreerde watertemperatuursensor op de warmtewisselaar, al dan niet in combinatie met een kamertemperatuursensor. De controller wordt voorinsteld en gemonteerd in het toestel geleverd en fungeert als vrijgavebeveiliging voor de ventilator.

Eigenschappen

- met sensor(en) voor watertemperatuur
- optioneel met kamertemperatuursensor (volgens type controller)
- verwarmen / koelen
- **Vrijgavebeveiliging van ventilator**
 - verwarmen: ventilator start bij watertemperatuur > 28 °C (instelbaar)
 - koelen: ventilator start bij watertemperatuur < 18 °C (instelbaar)

Werkingsprincipe van de ventilo-convector

- Ventilatorsnelheid wordt geregeld door 0 - 10 V signaal

De ventilo-convectoren worden aangestuurd via:

- een ruimtethermostaat (0-10 V) of
- een gebouwenbeheersysteem (GBS / domotica) (0 - 10 V)

waarbij de snelheid van de ventilator wordt bepaald door het 0-10 V stuursignaal al dan niet in combinatie met een controller. Afhankelijk van het type ventilo-convector kan gekozen worden uit onderstaande werkingsprincipes.

- Wand- en plafondbouw

- **Principe 1: aansturing via ruimtethermostaat of GBS (0 - 10V) - zonder controller**
 - individuele aansturing per toestel
 - 0-10 V ingang voor gebouwbeheerssysteem/thermostaten
- **Principe 2: aansturing via ruimtethermostaat of GBS (0-10 V) - met controller**
 - individuele aansturing per toestel
 - 0-10 V ingang voor gebouwbeheerssysteem/thermostaten
 - vrijgavebeveiliging van ventilator

- Ventilatorsnelheid wordt geregeld door de controller

De ventilo-convectoren worden aangestuurd via:

- een ruimtethermostaat of
- een gebouwenbeheerssysteem (GBS / domotica)

In combinatie met de controller wordt de snelheid van de ventilator manueel ingesteld. Afhankelijk van het type ventilo-convector kan gekozen worden uit onderstaande werkingsprincipes.

- Wand- en plafondbouw

- **Principe 1: BMS 0-10 V regeling**
 - bij warmte- of koudevraag opent via de ruimtethermostaat of via het gebouwenbeheerssysteem enkel het thermo-elektrische ventiel
 - bij het herkennen van koud (<18 °C) of warm (>28 °C) water draait de ventilator zoals aangegeven door het 0-10 V signaal
 - de controller zorgt voor de vrijgavebeveiliging van de ventilator
 - de ventilator draait op de vooraf ingestelde snelheid van de controller
- **Principe 2: Aan/uit-regeling**
 - bij warmte- of koudevraag opent via de ruimtethermostaat of via het gebouwenbeheerssysteem enkel het thermo-elektrische ventiel
 - de controller zorgt voor de vrijgavebeveiliging van de ventilator
 - de ventilator draait op de vooraf ingestelde snelheid van de controller
- **Principe 3: Met externe thermostaat**
 - ruimtethermostaat bepaalt de gewenste temperatuur in de ruimte
 - via de interne watersensor start de ventilator bij koeling wanneer de watertemperatuur lager is dan 18°C en bij verwarming wanneer deze hoger is dan 28°C
 - de controller zorgt voor de vrijgavebeveiliging van de ventilator
 - de ventilator draait op de vooraf ingestelde snelheid van de controller



BRIZA 26 BESTEKTEKST

OPTIES

Ruimtethermostaten

- **Ruimtethermostaat JRT-200 W**
 - ruimtethermostaat met touch screen
 - modus: verwarmen / koelen / auto (alleen 4-pijp)
 - 0-10 V uitgang
- **Ruimtethermostaat 100 TW / 100 TB**
 - ruimtethermostaat met touch screen
 - modus: verwarmen / koelen / auto (alleen 4-pijp)
 - 0-10 V uitgang
 - uitvoering: wit of zwart
- **Ruimtethermostaat RDG 260T / RDG 264KN (DC 24 V)**
 - modus: verwarmen / koelen / auto
 - 0-10 V uitgang

- aanvoertemperatuur: min. 3 °C tot max. 90 °C
- druktest element: 26 bar
- werkdruk: 20 bar
- voedingsspanning: 230 VAC ± 10%

Indien het toestel wordt voorzien van gekoeld water onder de condensgrens, wordt de condensvorming op de warmtewisselaar afgevoerd via de condensafvoeraansluiting. Bij een zeer lage watertemperatuur en een hoge luchtvochtigheid kan er echter condens ontstaan op andere onderdelen dan de warmtewisselaar. Deze condens wordt niet opgevangen door de condensafvoer en kan onder het toestel vandaan druppelen. Om dit te voorkomen, moet rekening worden gehouden met een minimale toegestane watertemperatuur, afhankelijk van de relatieve vochtigheid en de temperatuur van de omgevingslucht.

UITVOERING VAN DE INSTALLATIE

De installateur stelt de verwarmingselementen voor, rekening houdend met volgende eisen:

- een warmteverliesberekening en koellastberekening gemaakt volgens norm EN12831
 - aanvullend kunnen nationale richtlijnen van toepassing zijn, zoals bijvoorbeeld de ISSO 51/53, in Nederland
- warmteafgifte- en maattabellen volgens EN16430
- vrije ruimte:
 - de minimum afstand boven en onder de bekleding is 20 cm
 - de minimum afstand voor aansluitingen aan de zijkant van het toestel is 15 cm

GEBRUIKSVORWAARDEN

Briza zijn ventilo-convectoren voor gebruik binnenshuis, om in de zomer en gedurende de winter het benodigd vermogen te leveren voor koelen en verwarmen. Voor binnenruimtes met huishoudelijk of soortgelijk gebruik. Elk ander gebruik is strikt verboden.

- Het installeren en/of gebruiken van het klimatisatietoestel in een explosieve omgeving is verboden.
- Het toestel is niet bedoeld voor plaatsing of gebruik in vochtige ruimtes, v.b. zwembaden (IEC EN 60335-2-40).
- Het is verboden om voorwerpen door de in- en uitblaasroosters te steken. Gebruik altijd de hoofdschakelaar om het apparaat van het net te isoleren voor het uitvoeren van alle onderhoudswerkzaamheden aan het toestel, ook al is het alleen voor inspectie.

Installatie die niet voldoet aan de opgegeven operationele limieten ontslaat Jaga NV van aansprakelijkheid van kwijting met betrekking tot schade aan voorwerpen en personen.

Briza 26 (HP)

Fabrikant: Jaga N.V.

Uitvoeringen:

- Wand- en plafondbouw
- Lengte (in cm): 125 / 155 / 190





BELGIË JAGA NV

Nood aan advies? Maak een afspraak in het Jaga Advies Centrum!

Verbindingslaan 16
3590 Diepenbeek

+32 (0) 11 29 41 11

info@jaga.be
jaga.com